

# Технические характеристики

## По вопросам продаж и поддержки обращайтесь:

Алматы (7273)495-231	Казань (843)206-01-48	Новокузнецк (3843)20-46-81	Смоленск (4812)29-41-54
Архангельск (8182)63-90-72	Калининград (4012)72-03-81	Новосибирск (383)227-86-73	Сочи (862)225-72-31
Астрахань (8512)99-46-04	Калуга (4842)92-23-67	Омск (3812)21-46-40	Ставрополь (8652)20-65-13
Барнаул (3852)73-04-60	Кемерово (3842)65-04-62	Орел (4862)44-53-42	Сургут (3462)77-98-35
Белгород (4722)40-23-64	Киров (8332)68-02-04	Оренбург (3532)37-68-04	Тверь (4822)63-31-35
Брянск (4832)59-03-52	Краснодар (861)203-40-90	Пенза (8412)22-31-16	Томск (3822)98-41-53
Владивосток (423)249-28-31	Красноярск (391)204-63-61	Пермь (342)205-81-47	Тула (4872)74-02-29
Волгоград (844)278-03-48	Курск (4712)77-13-04	Ростов-на-Дону (863)308-18-15	Тюмень (3452)66-21-18
Вологда (8172)26-41-59	Липецк (4742)52-20-81	Рязань (4912)46-61-64	Ульяновск (8422)24-23-59
Воронеж (473)204-51-73	Магнитогорск (3519)55-03-13	Самара (846)206-03-16	Уфа (347)229-48-12
Екатеринбург (343)384-55-89	Москва (495)268-04-70	Санкт-Петербург (812)309-46-40	Хабаровск (4212)92-98-04
Иваново (4932)77-34-06	Мурманск (8152)59-64-93	Саратов (845)249-38-78	Челябинск (351)202-03-61
Ижевск (3412)26-03-58	Набережные Челны (8552)20-53-41	Севастополь (8692)22-31-93	Череповец (8202)49-02-64
Иркутск (395)279-98-46	Нижний Новгород (831)429-08-12	Симферополь (3652)67-13-56	Ярославль (4852)69-52-93
Россия (495)268-04-70	Киргизия (996)312-96-26-47	Казахстан (7172)727-132	



## Wundhaken – Wound Retractors

Wundhaken, Bauchdeckenhaken  
Retractors, Abdominal Retractors

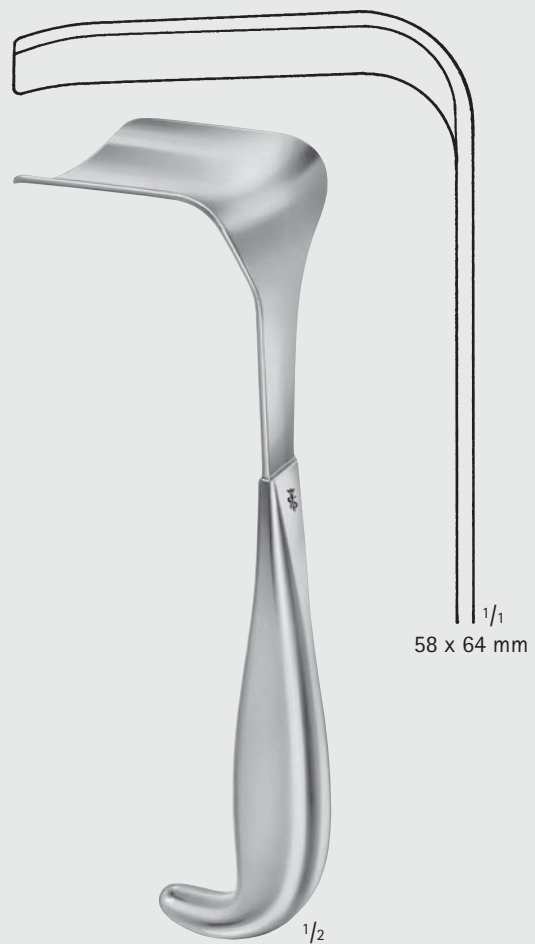
BT



TUDOR-EDWARDS

BT500R

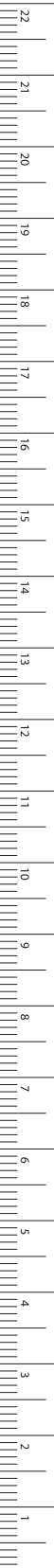
205 mm, 8"



TUFFIER

BT617R

215 mm, 8 1/2"



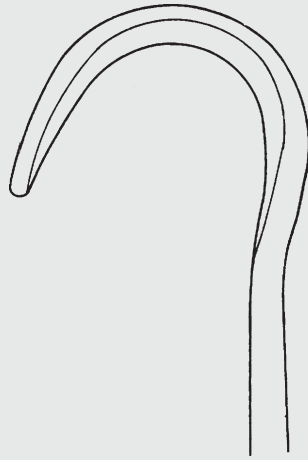
MILLIMETERS



# Wundhaken – Wound Retractors

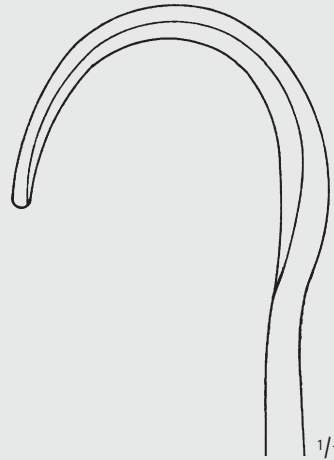
Wundhaken, Bauchdeckenhaken  
Retractors, Abdominal Retractors

BT



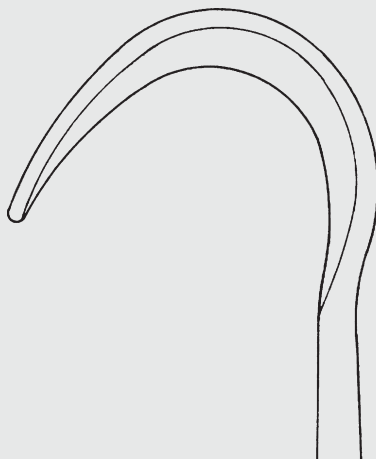
**BT655R**

Fig. 1  
32 x 40 mm



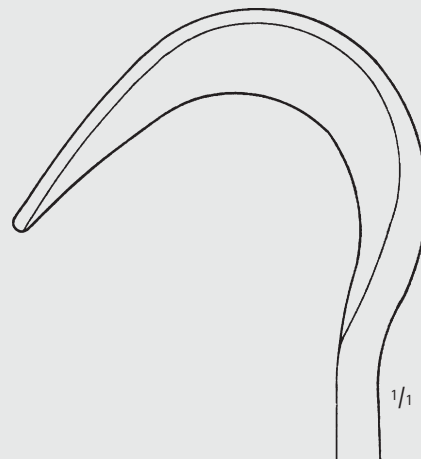
**BT656R**

Fig. 2  
34 x 50 mm



**BT657R**

Fig. 3  
41 x 60 mm



**BT658R**

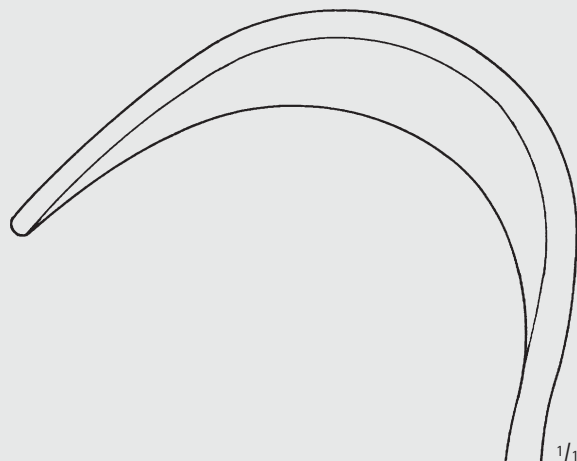
Fig. 4  
46 x 75 mm



FRITSCH

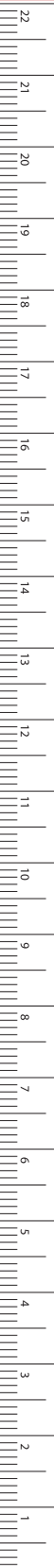
**BT655R-BT659R**

235 mm, 9 1/4"



**BT659R**

Fig. 5  
64 x 85 mm



MILLIMETERS

## Wundhaken – Wound Retractors

Wundhaken, Bauchdeckenhaken

Retractors, Abdominal Retractors

Maßangaben für Blattgrößen der Wundhaken

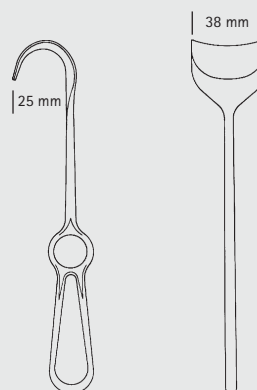
1. Zahl = Tiefe Beispiel: 25 x 38 mm

2. Zahl = Breite

Dimensions for blade size of retractors

1st number = depth Example: 25 x 38 mm

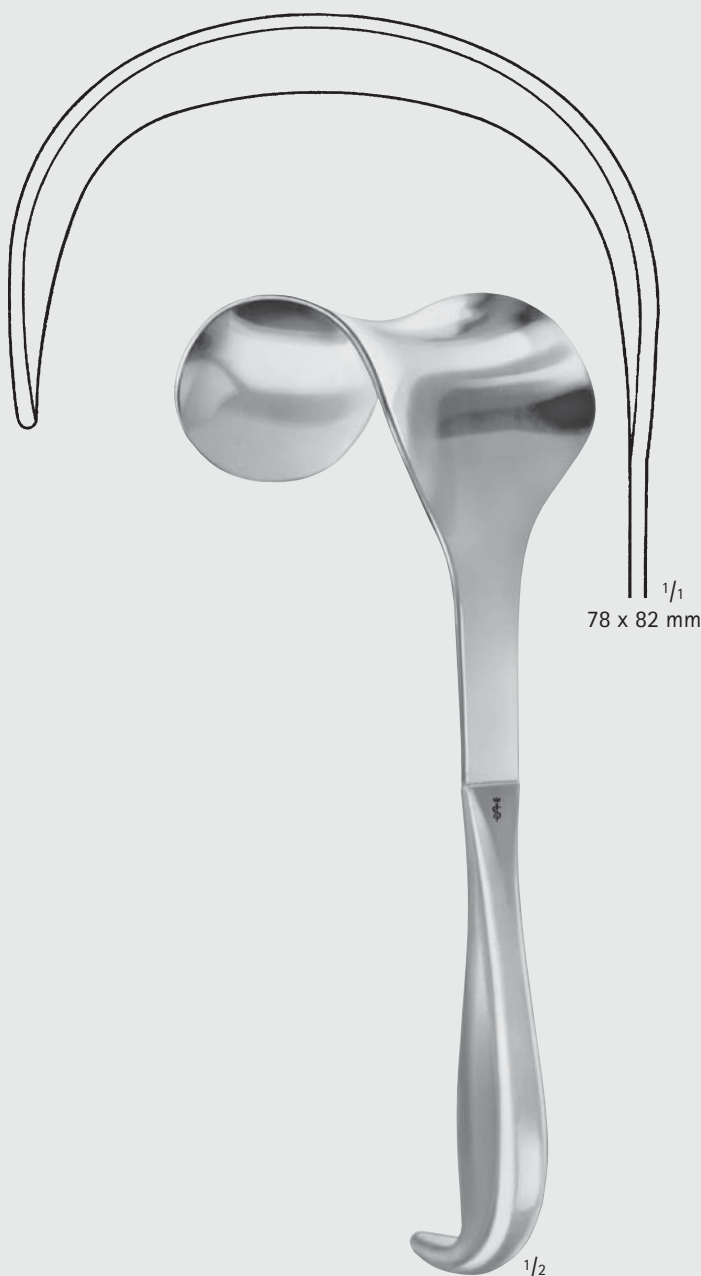
2nd number = width



DOYEN

**BT667R**

250 mm, 10"



DOYEN

**BT669R**

260 mm, 10  $\frac{1}{4}$ "

BT





## Wundhaken – Wound Retractors

Bauchdeckenhaken  
Abdominal Retractors

BT



DOYEN

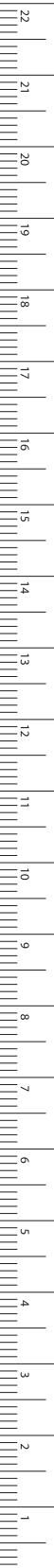
BT721R	48 x 90 mm
BT723R	48 x 105 mm
BT724R	48 x 120 mm
BT725R	48 x 135 mm

280 mm, 11"



BT703R

Kette (BT704R) mit Gewicht (EL747R/645 g)  
Chain (BT704R) with weight (EL747R/645 g)  
790 mm, 31"



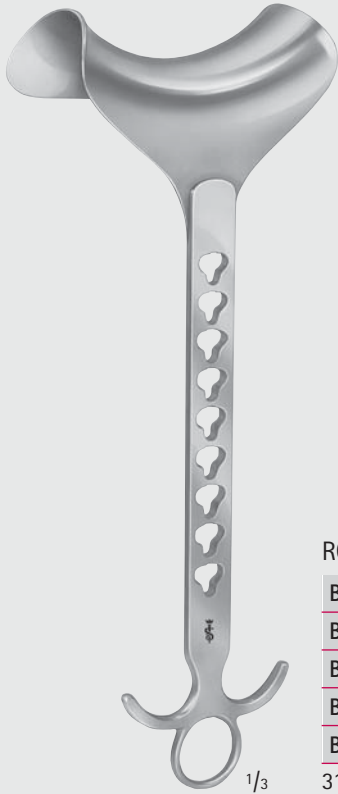
MILLIMETERS

## Wundhaken – Wound Retractors

Bauchdeckenhaken

Abdominal Retractors

BT

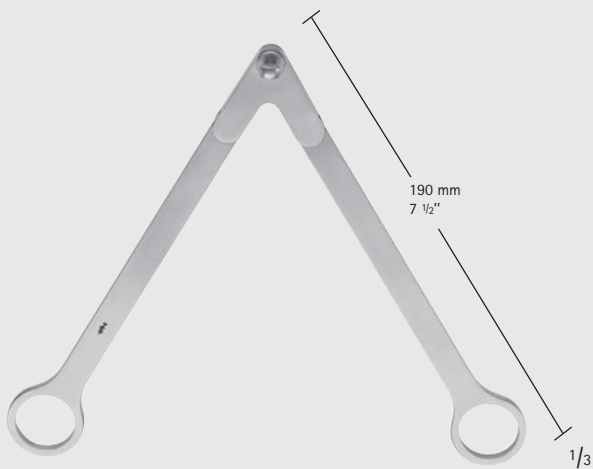


ROCHARD

BT711R	48 x 90 mm
BT712R	48 x 105 mm
BT713R	48 x 120 mm
BT714R	48 x 135 mm
BT715R	48 x 155 mm

310 mm, 12 1/4"

1/3



ROCHARD

BT710R

Fixiervorrichtung für  
BT711R - BT715R

Fixation device for  
BT711R - BT715R

190 mm, 8"

INCHES



ROCHARD

BT710R-BT711R

1/3

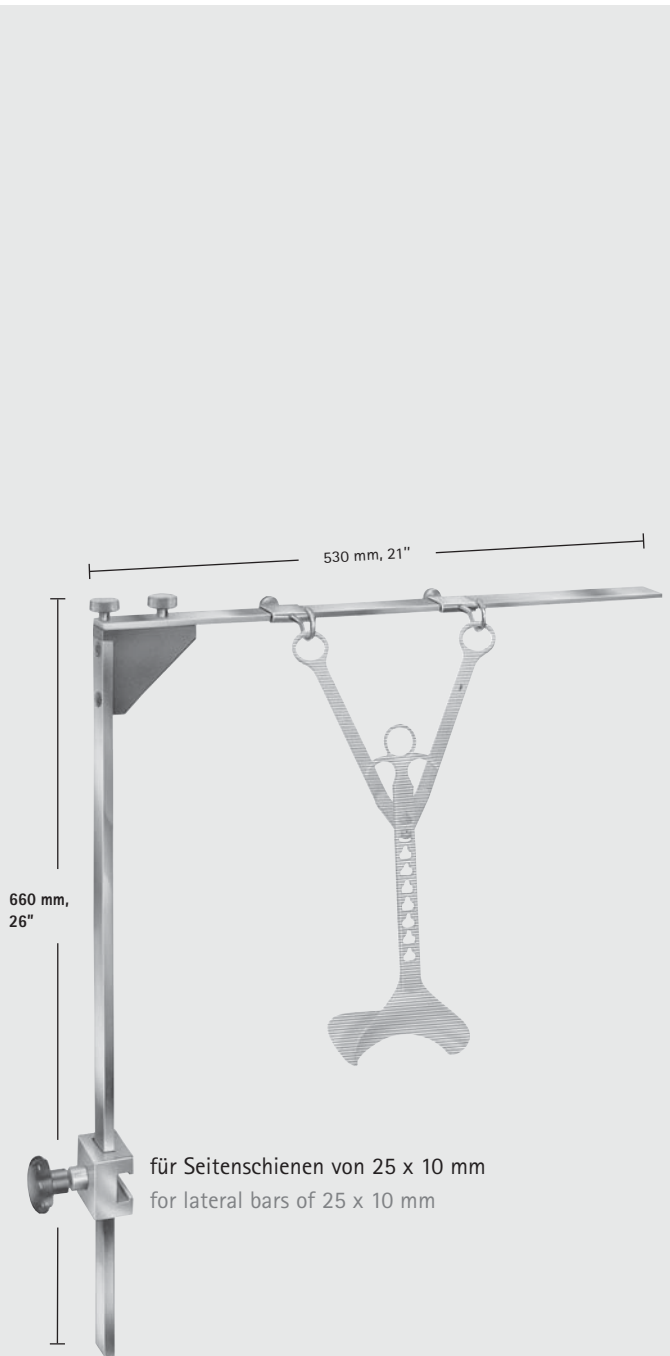


## Wundhaken – Wound Retractors

### Bauchdeckenhaken Abdominal Retractors

BT

Befestigungsgestelle zu verwenden mit:  
BT710R Fixiervorrichtung und  
BT711R - BT715R ROCHARD Bauchdeckenhalter  
Mounting frames to be used with:  
BT710R Fixation device and  
BT711R - BT715R ROCHARD abdominal retractors

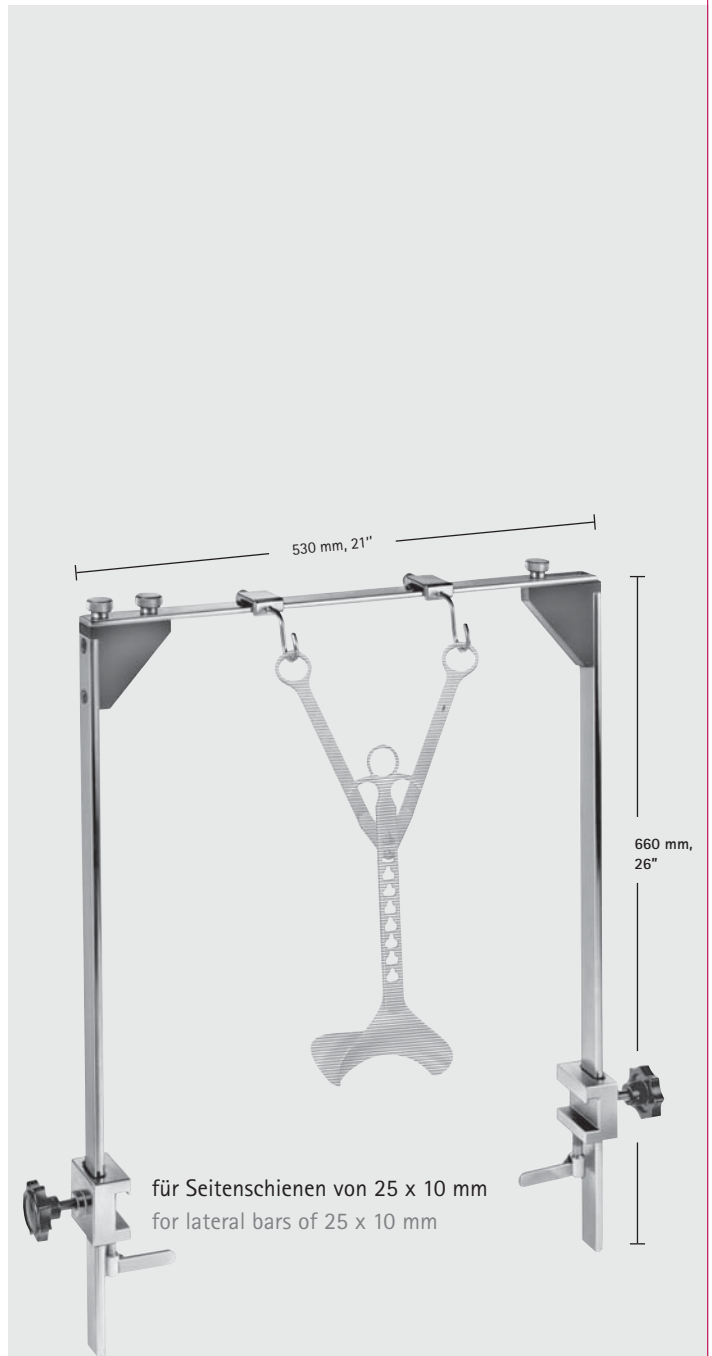


ROCHARD

**BT709R**

Befestigungsgestell zur Fixierung an den Seitenschienen der OP-Tische, zerlegbar zur Aufbereitung und Sterilisation.

Mounting frame for fastening to the lateral bars of the operating tables, can be dismantled for decontamination and sterilization.



ROCHARD

**BT708R**

Befestigungsgestell mit beidseitiger Fixierung an den Seitenschienen der OP-Tische, dadurch mehr Stabilität, zur Aufbereitung und Sterilisation zerlegbar.

Mounting frame for fastening to both sides of the is given, can be dismantled for decontamination and sterilization.



MILLIMETERS

# Wundhaken – Wound Retractors

Bauch- und Darmspatel

Abdominal and Intestinal Spatulas

BT



REVERDIN

**BT749R**

285 mm, 11 1/4"



HABERER

**BT758R**

biegsam  
malleable  
305 mm, 12"



RIBBON

<b>BT756R</b>	25 mm
<b>BT761R</b>	30 mm
<b>BT762R</b>	40 mm
<b>BT763R</b>	50 mm

biegsam  
malleable  
330 mm, 13 1/8"



TUFFIER

**BT750R**

biegsam  
malleable  
200 mm, 8"



<b>BT751R</b>	12 mm	200 mm	8"
<b>BT752R</b>	17 mm	200 mm	8"
<b>BT755R</b>	25 mm	250 mm	10"

biegsam  
malleable



# Wundspreizer, Bauchdeckenhalter – Self-Retaining Retractors, Abdominal Retractors

Bauchdeckenhalter

Abdominal Retractors

KUGELSCHNELLVERSCHLUSS  
BALL SNAP CLOSURE



BV



BABY-COLLIN

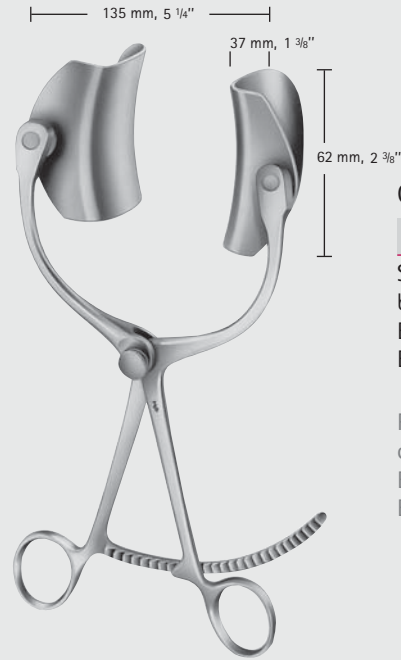
**BV329R**

Sperrer komplett,  
bestehend aus:

- BV327R Sperrer allein
- BV326R Blätter (Paar)  
18 x 42 mm
- BV328R Blätter (Paar)  
28 x 42 mm

Retractor complete,  
consisting of:

- BV327R Spreader only
- BV326R Blades (pair)  
18 x 42 mm
- BV328R Blades (pair)  
28 x 42 mm



COLLIN

**BV530R**

Sperrer komplett,  
bestehend aus:

- BV520R Sperrer allein
- BV551R Blätter (Paar)

Retractor complete,  
consisting of:

- BV520R Spreader only
- BV551R Blades (pair)

BV522R 135 mm, 5 1/4"  
BV523R 160 mm, 6 1/4"



COLLIN

**BV531R-BV533R**

komplett complete	BV531R	BV532R	BV533R
Sperrer allein	BV522R	BV523R	BV523R
Spreader only			
Seitl. Blätter (Paar) Lateral blades (pair)	BV551R 37 x 62 mm	BV552R 37 x 80 mm	BV553R 37 x 98 mm
Mittelblatt Center blade	BV361R 54 x 55 mm	BV362R 54 x 67 mm	BV363R 52 x 76 mm

210 mm, 8 1/4"



COLLIN


**BV535R-BV536R**

komplett complete	BV535R	BV536R
Sperrer allein	BV524R	BV524R
Spreader only		
Seitl. Blätter (Paar) Lateral blades (pair)	BV555R 48 x 59 mm	BV554R 61 x 80 mm
Mittelblatt Center blade	BV338R 63 x 74 mm	BV338R 63 x 74 mm

INCHES



# Wundspreizer, Bauchdeckenhalter – Self-Retaining Retractors, Abdominal Retractors

 KUGELSCHNELLVERSCHLUSS  
BALL SNAP CLOSURE

Bauchdeckenhalter  
Abdominal Retractors

BV

320 mm, 12 1/2"



RICARD

BV542R-BV543R

komplett		
complete	BV542R	BV543R
Sperrer allein	BV527R	BV527R
Spreader only		
Seitl. Blätter (Paar)	BV556R	BV557R
Lateral blades (pair)	58 x 80 mm	72 x 84 mm
Mittelblatt	BV366R	BV367R
Center blade	54 x 70 mm	72 x 90 mm

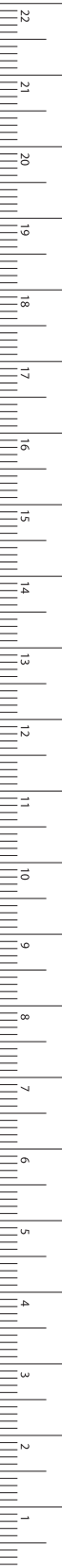
275 mm, 10 3/4"



HOLZBACH

BV545R

komplett		
complete		
Seitl. Blätter (Paar)	BV558R	
Lateral blades (pair)	59 x 80 mm	
Mittelblatt		BV369R
Center blade		74 x 82 mm



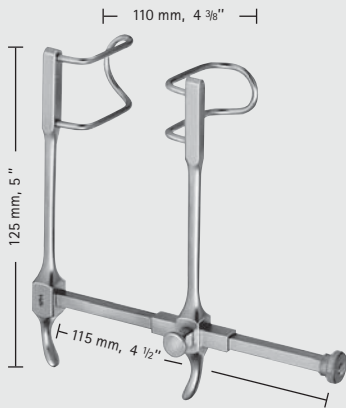
MILLIMETERS



# Wundspreizer, Bauchdeckenhalter – Self-Retaining Retractors, Abdominal Retractors

Bauchdeckenhalter  
Abdominal Retractors

BV

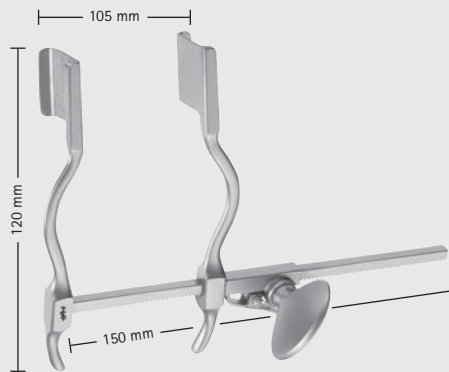


GOSSET

**BV500R**

Blätter: 38 mm tief

Blades: 38 mm deep

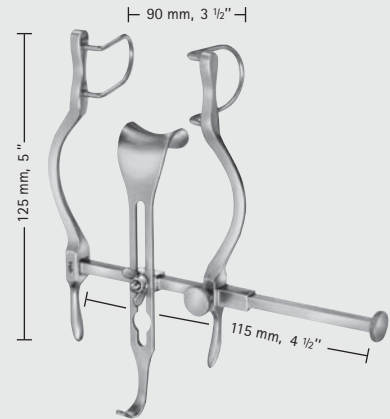


HERTZLER

**BV512R**

Blätter 20 x 25 mm

Blades 20 x 25 mm



BALFOUR-BABY

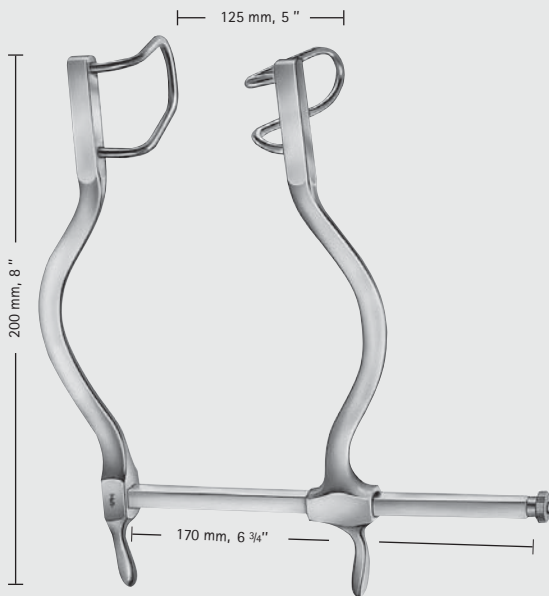
**BV601R**

Seitl. Blätter 27 mm tief

Mittelblatt BV602R 21 x 24 mm

Lateral blades 27 mm deep

Center blade BV602R 21 x 24 mm

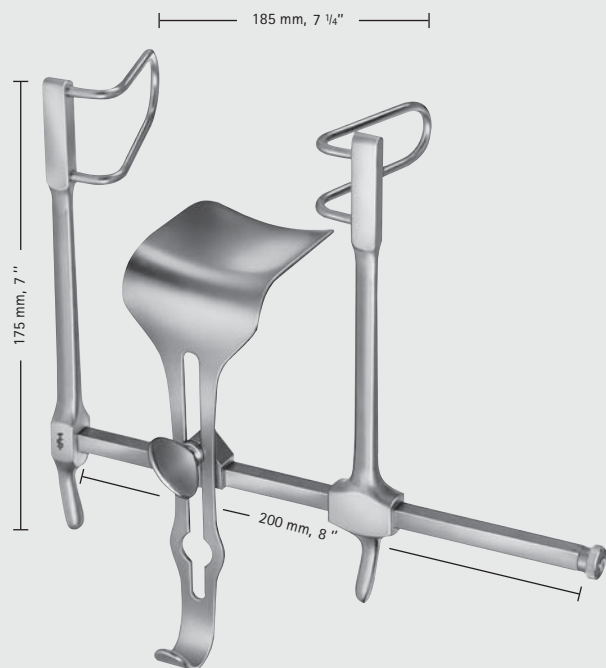


GOSSET

**BV502R**

Blätter: 55 mm tief

Blades: 55 mm deep



GOSSET

**BV505R**

Seitl. Blätter 58 mm tief

Mittelblatt BV506R 59 x 57 mm

Lateral blades 58 mm deep

Center blade BV506R 59 x 57 mm



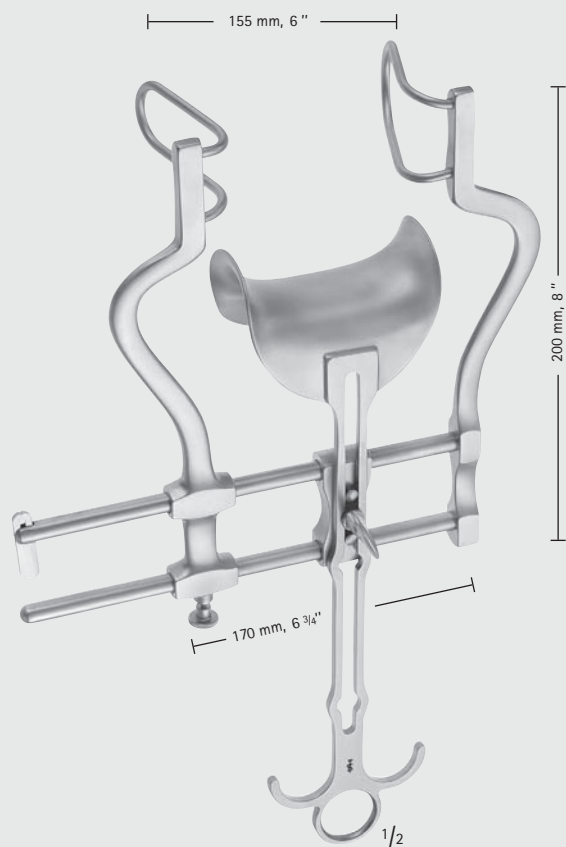
MILLIMETERS

# Wundspreizer, Bauchdeckenhalter – Self-Retaining Retractors, Abdominal Retractors

Bauchdeckenhalter

Abdominal Retractors

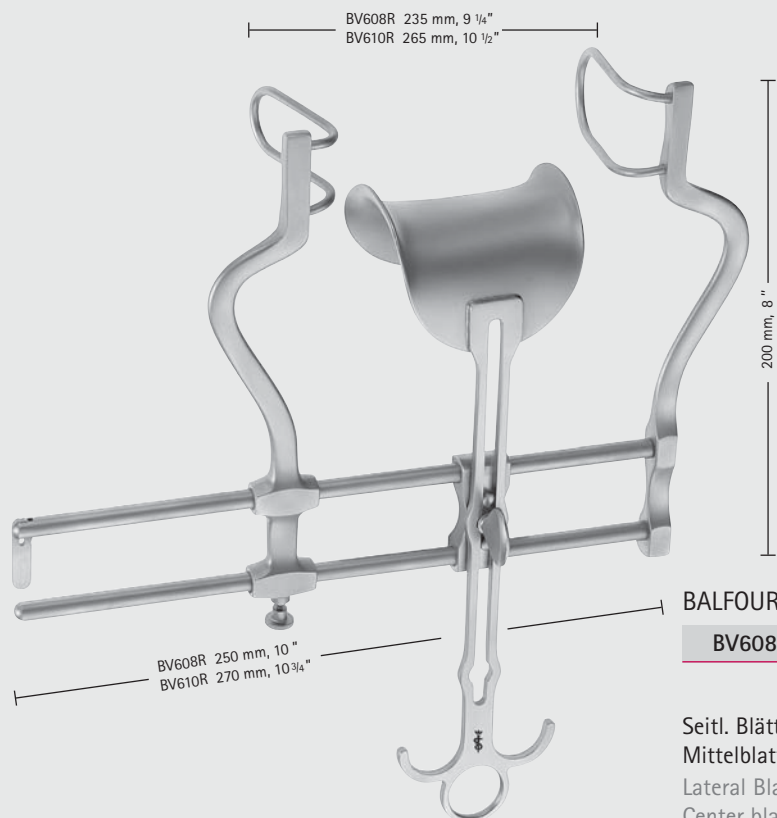
BV



BALFOUR

**BV605R**

Seitl. Blätter	60 mm tief
Mittelblatt	BV606R 47 x 80 mm
Lateral blade	60 mm deep
Center blade	BV606R 47 x 80 mm



BALFOUR

**BV608R-BV610R**

	<b>BV608R</b>	<b>BV610R</b>
Seitl. Blätter	60 mm tief	90 mm tief
Mittelblatt	BV609R 62 x 76 mm	BV611R 80 x 80 mm
Lateral Blades	60 mm deep	90 mm deep
Center blade	BV609R 62 x 76 mm	BV611R 80 x 80 mm

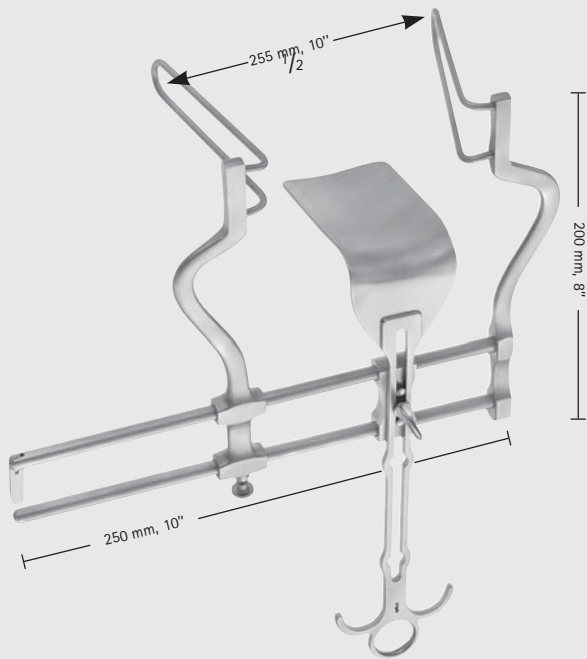
INCHES



## Wundspreizer, Bauchdeckenhalter – Self-Retaining Retractors, Abdominal Retractors

Bauchdeckenhalter  
Abdominal Retractors

BV



BALFOUR

**BV615R**

Seitl. Blätter 105 mm tief  
Mittelblatt BV616R 107 x 59 mm  
Lateral blades 105 mm deep  
Center blade BV616R 107 x 59 mm



BALFOUR

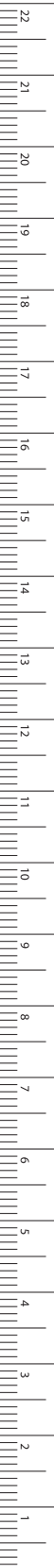
**BV617R**

Mittelblatt allein  
Center blade only  
54 x 80 mm



**BV618R**

Mittelblatt, geschlitzt  
zur retropubischen Prostatektomie  
Center blade, slotted  
for retropubic prostatectomy  
75 x 80 mm



MILLIMETERS

# Wundspreizer, Bauchdeckenhalter – Self-Retaining Retractors, Abdominal Retractors

Bauchdeckenhalter

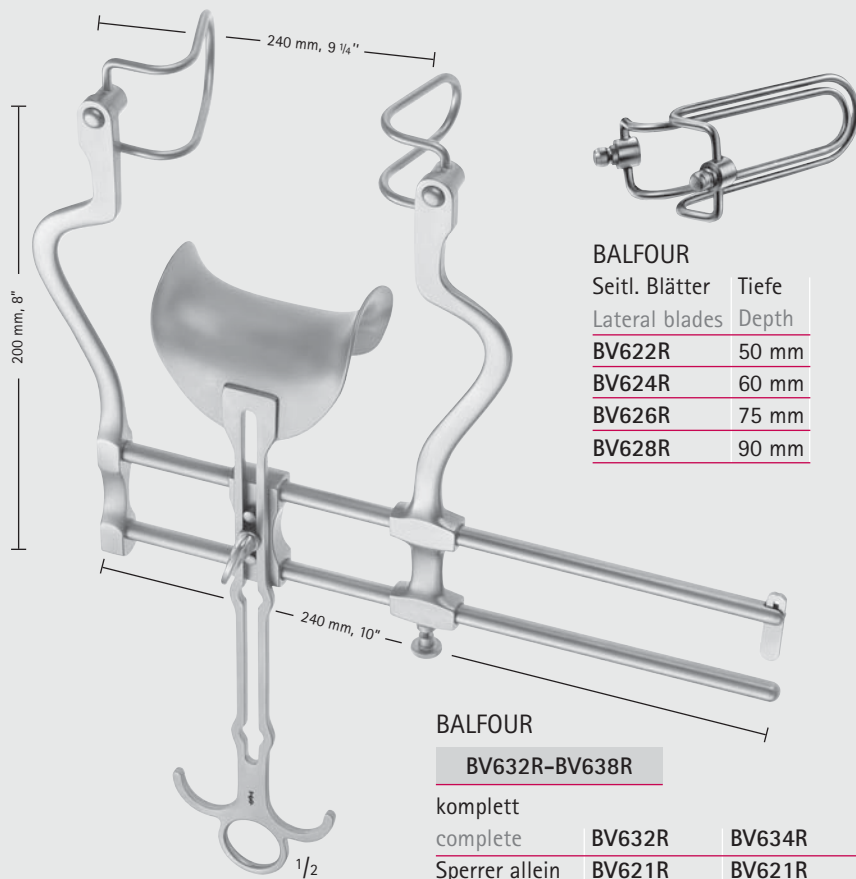
Abdominal Retractors



KUGELSCHNELLVERSCHLUSS  
BALL SNAP CLOSURE

Bestelleinheit der Blätter: PAA = Paar

Sales unit of blades: PAA = pair



## BALFOUR

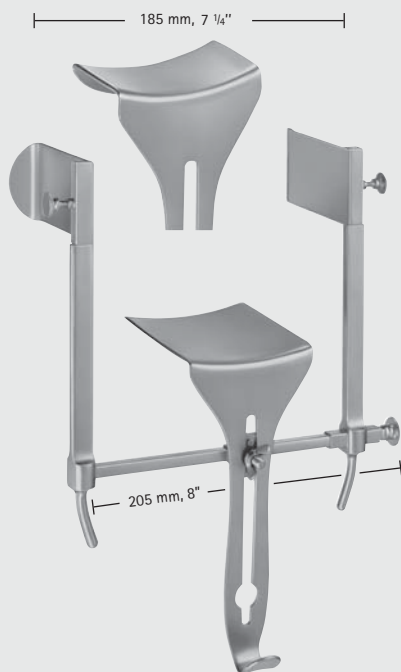
Seitl. Blätter Lateral blades	Tiefe Depth
BV622R	50 mm
BV624R	60 mm
BV626R	75 mm
BV628R	90 mm

## BALFOUR

### BV632R-BV638R

komplett

complete	BV632R	BV634R	BV636R	BV638R
Sperrer allein Spreader only	BV621R	BV621R	BV621R	BV621R
Seitl. Blätter Lateral blades	BV622R 50 mm	BV624R 60 mm	BV626R 75 mm	BV628R 90 mm
Mittelblatt Center blade	BV606R 47 x 80 mm	BV609R 62 x 76 mm	BV611R 80 x 80 mm	BV611R 80 x 80 mm



## GOLIGHER

### BV640R

Bauchdeckenhalter komplett,  
bestehend aus:

- Mittelblatt 51 mm tief
- Mittelblatt 102 mm tief
- Seitl. Blätter (Paar) 51 mm tief
- Seitl. Blätter (Paar) 102 mm tief

Abdominal retractor complete,  
consisting of:

- Center blade 51 mm deep
- Center blade 102 mm deep
- Lateral blades (pair) 51 mm deep
- Lateral blades (pair) 102 mm deep



## Wundspreizer, Bauchdeckenhalter – Self-Retaining Retractors, Abdominal Retractors

Bauchdeckenhalter  
Abdominal Retractors

BV



### O' SULLIVAN-O' CONNOR

**US100**

Bauchdeckenhalter komplett,  
bestehend aus:

- US100 1 Bauchdeckenhalter
- US100201 2 Blätter
- US100202 1 Blatt

Abdominal retractor complete,  
consisting of:

- US100 1 Retractor
- US100201 2 Blades
- US100202 1 Blade



### O'SULLIVAN-O' CONNOER

**US100201**

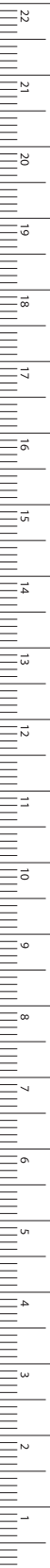
kleines Blatt  
small blade



### O'SULLIVAN-O' CONNOER

**US100202**

großes Blatt  
large blade



MILLIMETERS

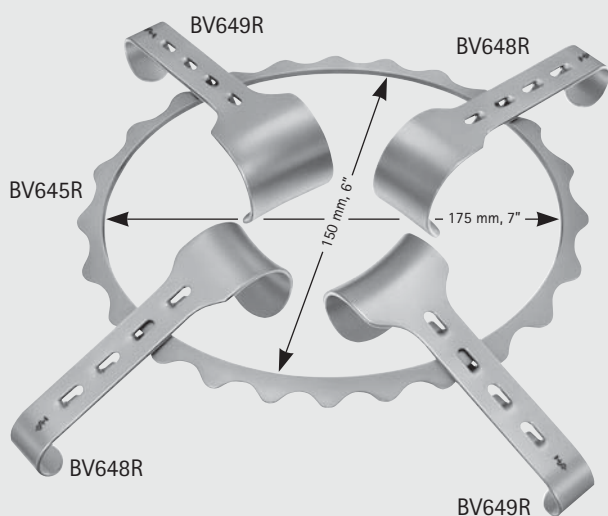
# Wundspreizer, Bauchdeckenhalter – Self-Retaining Retractors, Abdominal Retractors

## Bauchdeckenhalter

### Abdominal Retractors

Bauchdeckenhalter für Säuglinge und Kinder

Abdominal retractors for new-born and children



#### DENIS-BROWNE

##### BV650R

Bauchdeckenhalter komplett,  
bestehend aus:

- BV645R 1 Rahmen 175 x 150 mm
- BV648R 2 Blätter allein 40 x 30 mm
- BV649R 2 Blätter allein 40 x 40 mm

Abdominal retractor complete,  
consisting of:

- BV645R 1 frame 175 x 150 mm
- BV648R 2 blades only 40 x 30 mm
- BV649R 2 blades only 40 x 40 mm



#### DENIS-BROWNE

##### BV646R

Blatt allein  
Blade only  
20 x 30 mm



#### DENIS-BROWNE

##### BV647R

Blatt allein  
Blade only  
20 x 40 mm

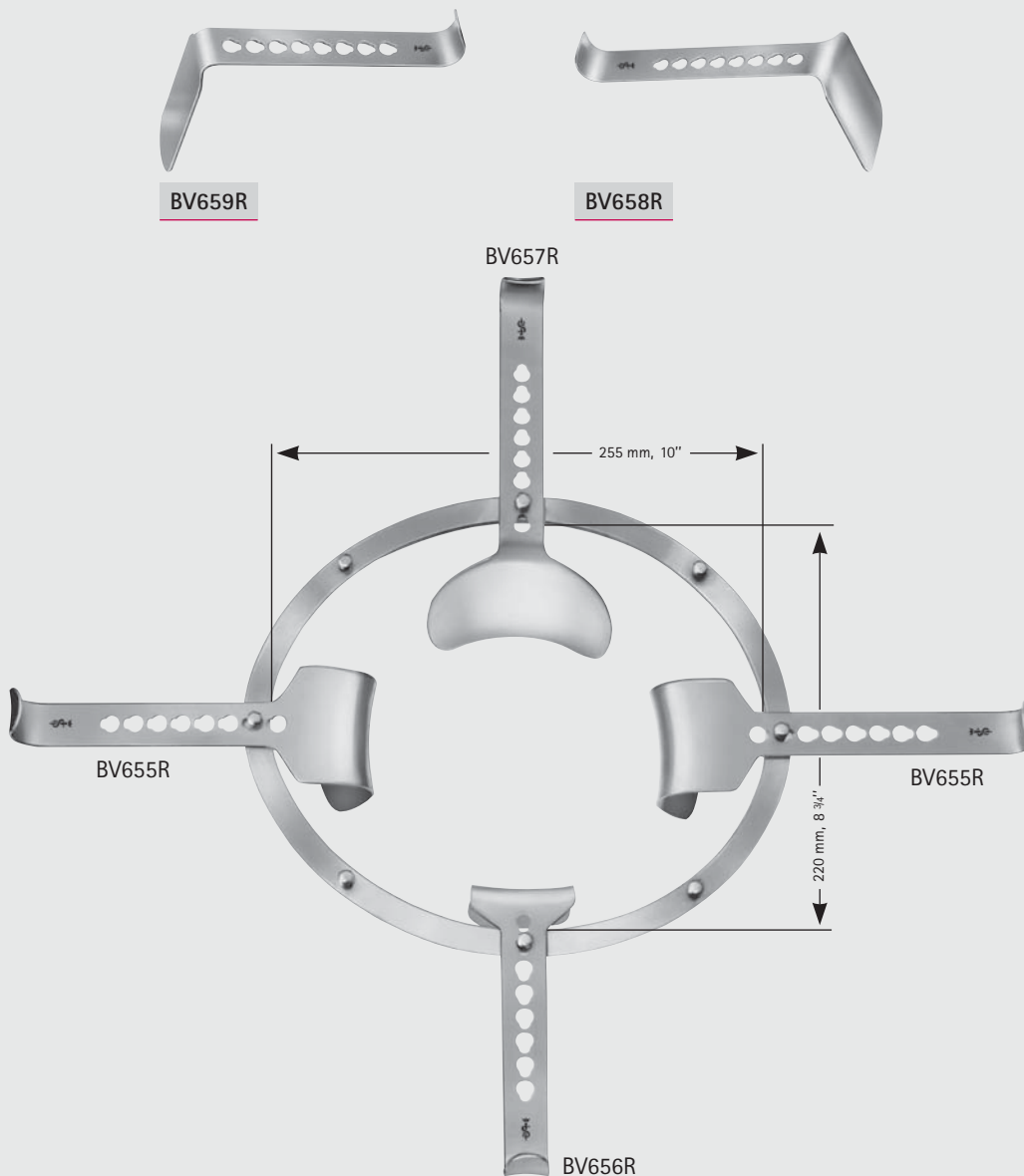




## Wundspreizer, Bauchdeckenhalter – Self-Retaining Retractors, Abdominal Retractors

Bauchdeckenhalter  
Abdominal Retractors

Bauchdeckenhalter für Gynäkologen gut geeignet  
Abdominal retractors well suitable for gynaecologists



### SEMM

#### BV654R

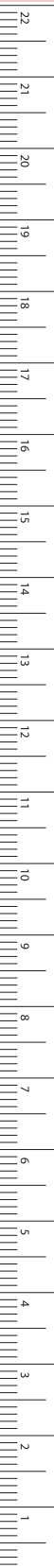
Bauchdeckenhalter komplett,  
bestehend aus:

- BV653R 1 Rahmen 255 x 220 mm
- BV655R 2 Blätter 46 x 64 mm
- BV656R 1 Blatt 53 x 54 mm (für die Blase)
- BV657R 1 Blatt 82 x 97 mm (für den Darm)
- BV658R 1 Blatt 98 x 51 mm (für den Darm)
- BV659R 1 Blatt schmal 107 x 36 mm

Abdominal retractor complete,  
consisting of:

- BV653R 1 frame 255 x 220 mm
- BV655R 2 blades 46 x 64 mm
- BV656R 1 blade 53 x 54 mm (for bladder)
- BV657R 1 blade 82 x 97 mm (for intestine)
- BV658R 1 blade 98 x 51 mm (for intestine)
- BV659R 1 blade narrow 107 x 36 mm

BV



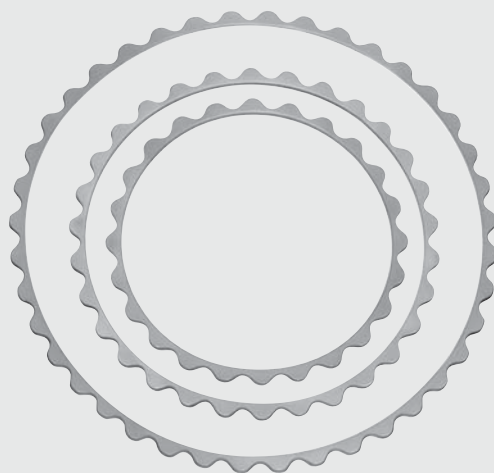
MILLIMETERS

# Wundspreizer, Bauchdeckenhalter – Self-Retaining Retractors, Abdominal Retractors

Bauchdeckenhalter

Abdominal Retractors

BV



**BV686R**

ø 180 mm  
diam 7"

**BV687R**

ø 230 mm  
diam. 9"

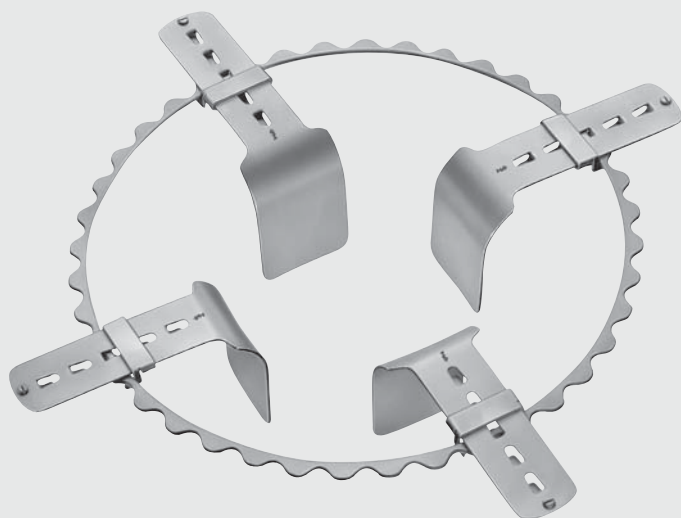
**BV688R**

ø 305 mm  
diam. 12"

TURNER-WARWICK

**BV686R**

Bauchdeckenrahmen, rund  
Retractor frame, round



TURNER-WARWICK

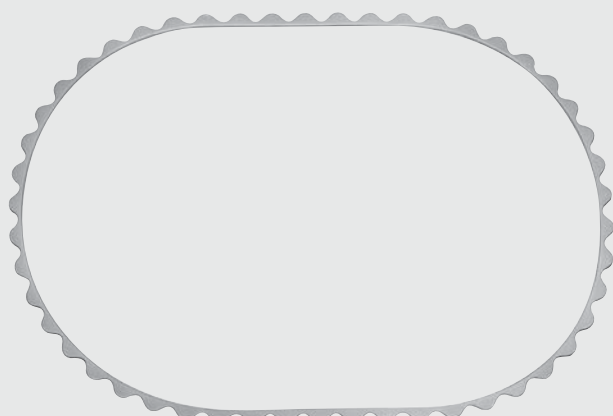
**BV685R**

Bauchdeckenhalter komplett,  
bestehend aus:

- BV686R - BV688R je 1 Rahmen
- BV690R - BV693R je 2 Bauchdeckenspatel
- BV694R - BV695R je 2 Bauchdeckenhaken
- BV696R - BV697R je 2 Bauchdeckenhaken
- BV698R 2 Einzinkerhaken

Abdominal retractor complete,  
consisting of:

- BV686R - BV688R 1 Frame of each
- BV690R - BV693R 2 Retractor blades of each
- BV694R - BV695R 2 Abdominal retractors of each
- BV696R - BV697R 2 Abdominal retractors of each
- BV698R 2 Retractor blade single hooks



TURNER-WARWICK

**BV689R**

Bauchdeckenrahmen, oval  
Retractor frame, oval  
457 x 330 mm,

# Wundspreizer, Bauchdeckenhalter – Self-Retaining Retractors, Abdominal Retractors

Bauchdeckenhalter

Abdominal Retractors

BV



250 x 250 mm, 10 x 10"

KIRSCHNER

**BV662R**

Bauchdeckenhalter komplett,  
bestehend aus:

BV663R 1 Rahmen, zusammenlegbar

BV668R 2 Blätter

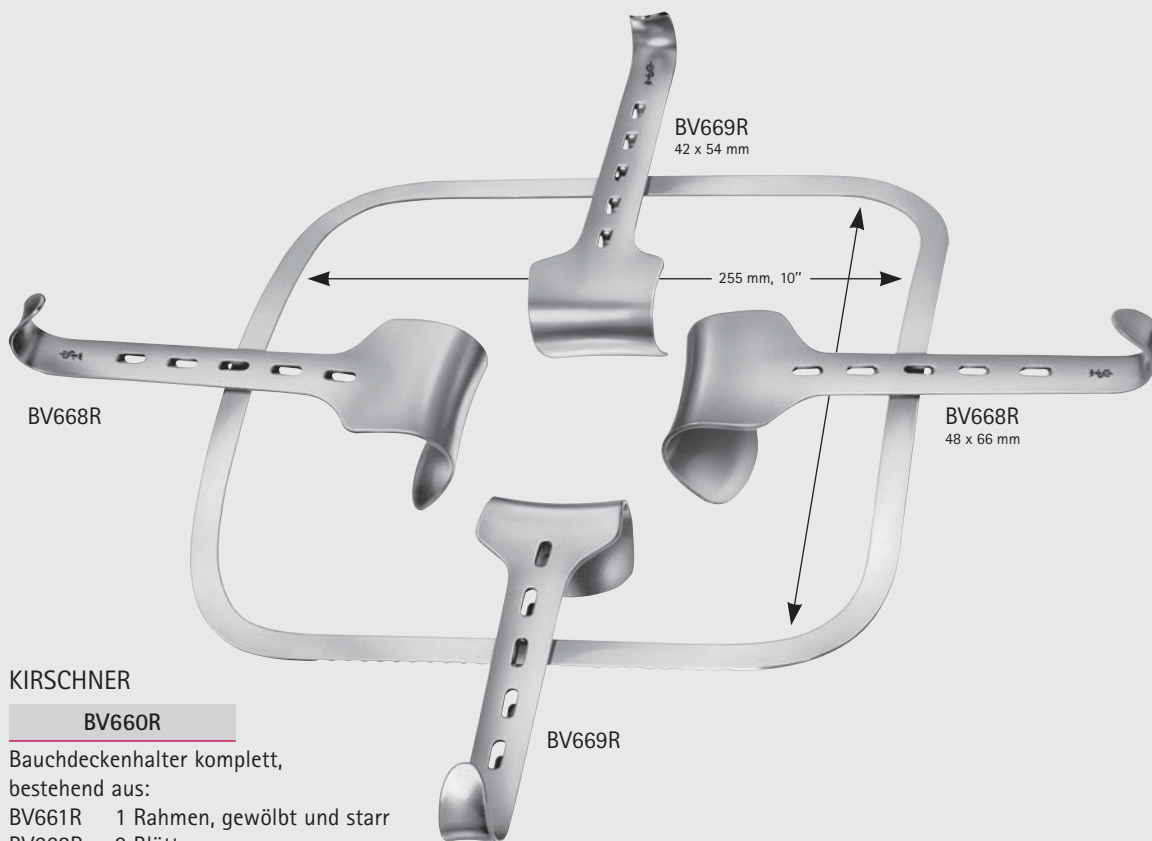
BV669R 2 Blätter

Abdominal retractor complete,  
consisting of:

BV663R 1 Holding frame

BV668R 2 Blades

BV669R 2 Blades



KIRSCHNER

**BV660R**

Bauchdeckenhalter komplett,  
bestehend aus:

BV661R 1 Rahmen, gewölbt und starr

BV668R 2 Blätter

BV669R 2 Blätter

Abdominal retractor complete,  
consisting of:

BV661R 1 Vaulted fixed frame

BV668R 2 Blades

BV669R 2 Blades

KIRSCHNER

**BV664R**

Rahmen allein, übergroß

Frame only, over-sized

275 x 355 mm

KIRSCHNER

**BV665R**

Rahmen allein

Frame only

295 x 275 mm



# Wundpreizer, Bauchdeckenhalter – Self-Retaining Retractors, Abdominal Retractors

Bauchdeckenhalter  
Abdominal Retractors

Zusätzliche Blätter für Fettleibige  
Additional valves for corpulent persons

BV



KIRSCHNER

**BV670R**

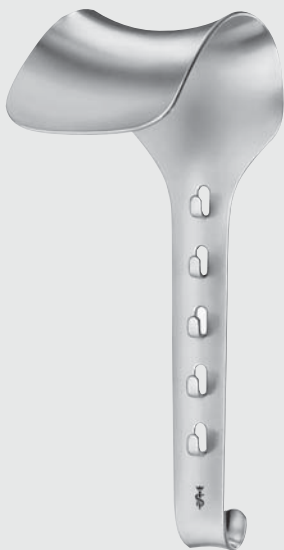
64 x 80 mm



KIRSCHNER-BALFOUR

**BV672R**

80 x 82 mm



KIRSCHNER

**BV674R** 90 x 69 mm

**BV675R** 95 x 95 mm

**BV676R** 78 x 58 mm



KIRSCHNER

**BV680R** 108 x 42 mm

**BV682R** 91 x 55 mm

**BV684R** 120 x 55 mm



MILLIMETERS

# Wundhaken – Wound Retractors

## Wundhaken Retractors

Maßangaben für Blattgrößen der Wundhaken

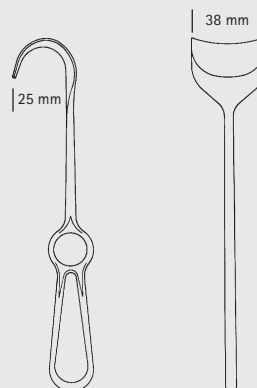
1. Zahl = Tiefe                      Beispiel: 25 x 38 mm

2. Zahl = Breite

Dimensions for blade size of retractors

1st number = depth                  Example: 25 x 38 mm

2nd number = width



**MD076**

10 mm  
160 mm  
6 1/4"

**MD077**

13 mm  
180 mm  
7"

HASSON

**MD076-MD077**

BT



# Wundhaken – Wound Retractors

Pelvishaken

Pelvis Retractors

Maßangaben für Blattgrößen der Wundhaken

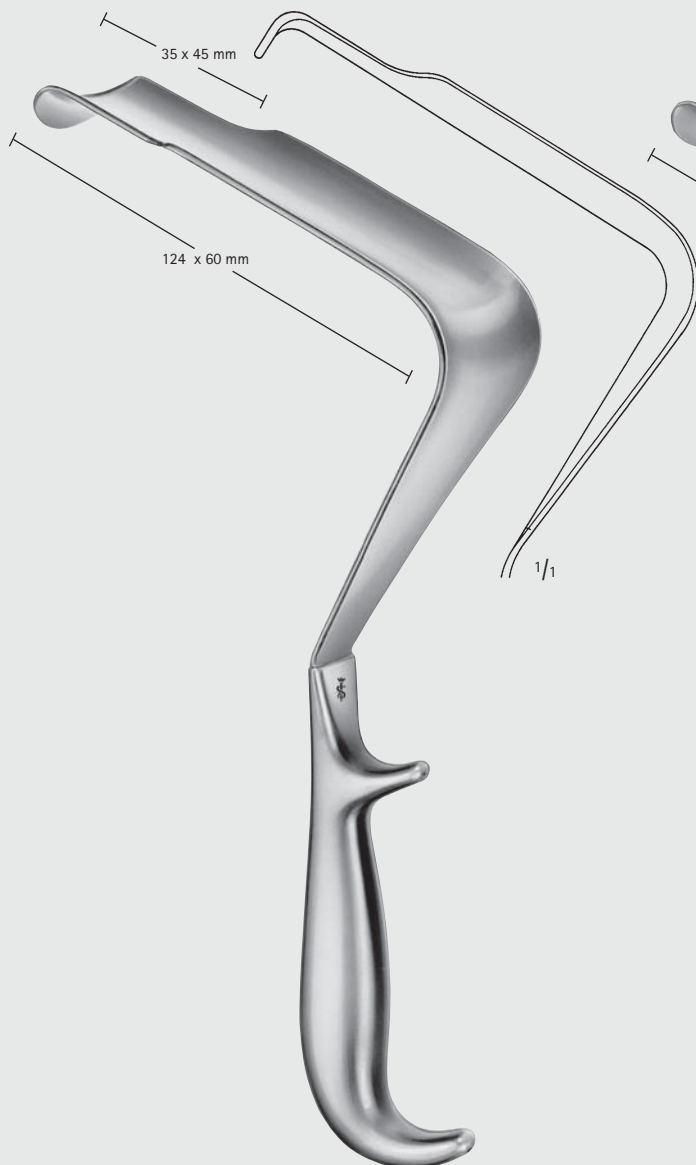
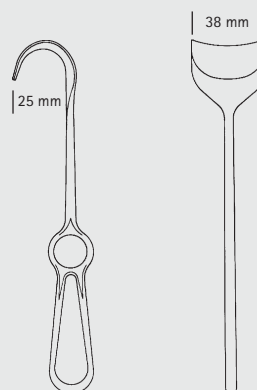
1. Zahl = Tiefe Beispiel: 25 x 38 mm

2. Zahl = Breite

Dimensions for blade size of retractors

1st number = depth Example: 25 x 38 mm

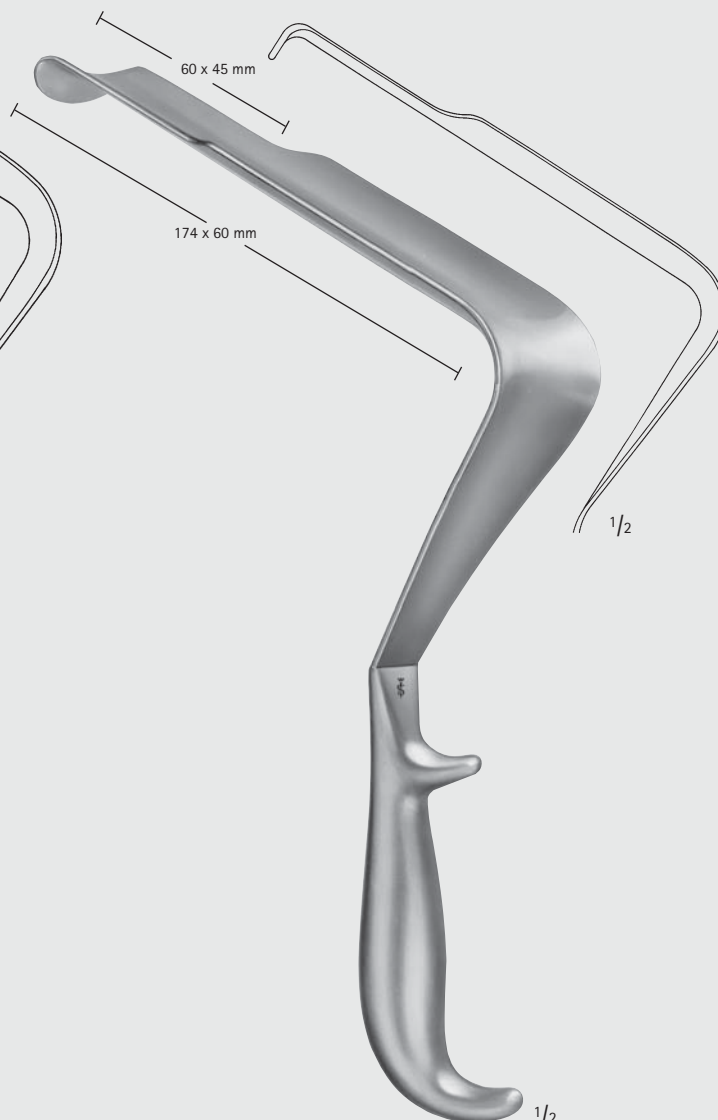
2nd number = width



ST. MARKS

**BT670R**

290 mm, 11 1/2"



ST. MARKS

**BT672R**

330 mm, 13 1/8"

BT

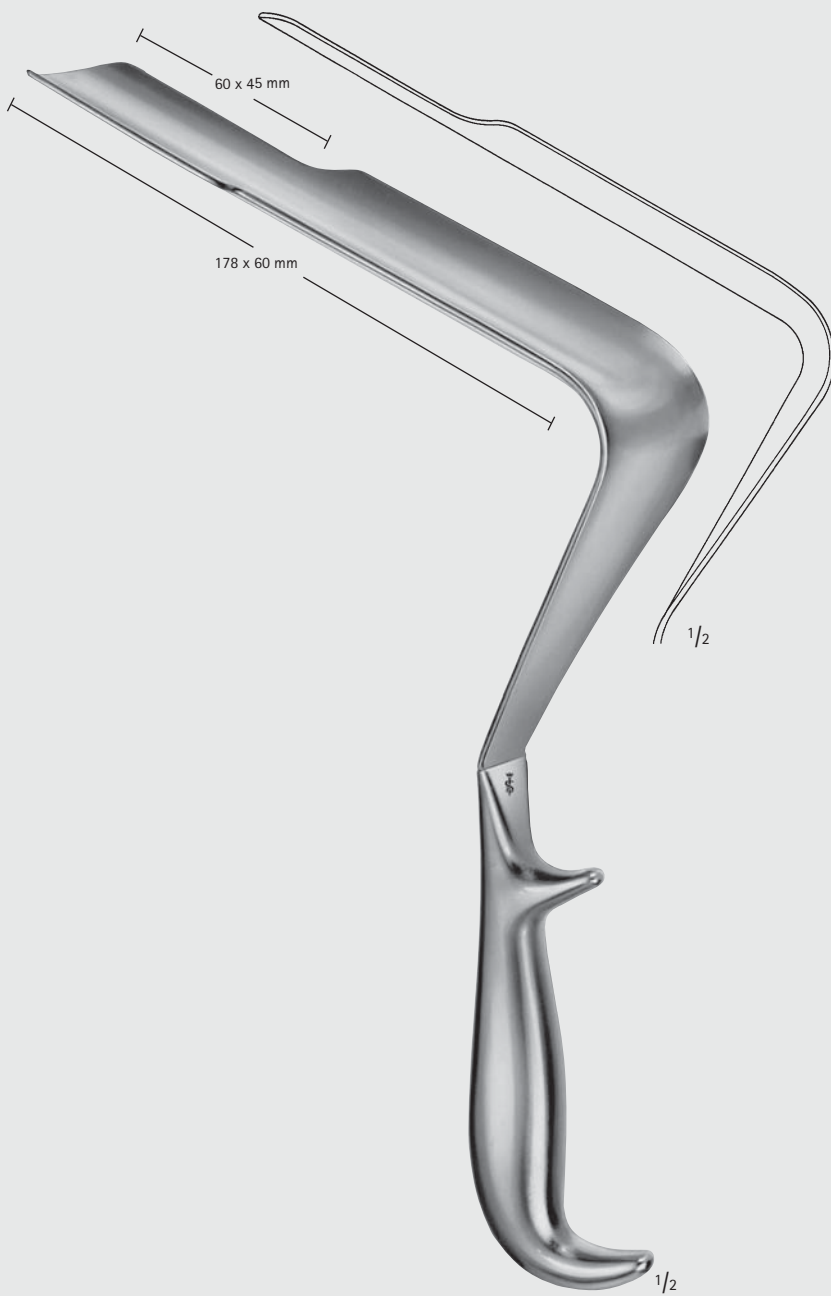


INCHES



Wundhaken – Wound Retractors  
Pelvishaken  
Pelvis Retractors

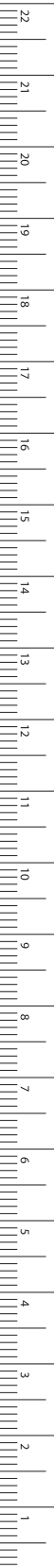
BT



ST. MARKS

BT674R

330 mm, 13 1/8"



MILLIMETERS

**По вопросам продаж и поддержки обращайтесь:**

Алматы (7273)495-231	Казань (843)206-01-48	Новокузнецк (3843)20-46-81	Смоленск (4812)29-41-54
Архангельск (8182)63-90-72	Калининград (4012)72-03-81	Новосибирск (383)227-86-73	Сочи (862)225-72-31
Астрахань (8512)99-46-04	Калуга (4842)92-23-67	Омск (3812)21-46-40	Ставрополь (8652)20-65-13
Барнаул (3852)73-04-60	Кемерово (3842)65-04-62	Орел (4862)44-53-42	Сургут (3462)77-98-35
Белгород (4722)40-23-64	Киров (8332)68-02-04	Оренбург (3532)37-68-04	Тверь (4822)63-31-35
Брянск (4832)59-03-52	Краснодар (861)203-40-90	Пенза (8412)22-31-16	Томск (3822)98-41-53
Владивосток (423)249-28-31	Красноярск (391)204-63-61	Пермь (342)205-81-47	Тула (4872)74-02-29
Волгоград (844)278-03-48	Курск (4712)77-13-04	Ростов-на-Дону (863)308-18-15	Тюмень (3452)66-21-18
Вологда (8172)26-41-59	Липецк (4742)52-20-81	Рязань (4912)46-61-64	Ульяновск (8422)24-23-59
Воронеж (473)204-51-73	Магнитогорск (3519)55-03-13	Самара (846)206-03-16	Уфа (347)229-48-12
Екатеринбург (343)384-55-89	Москва (495)268-04-70	Санкт-Петербург (812)309-46-40	Хабаровск (4212)92-98-04
Иваново (4932)77-34-06	Мурманск (8152)59-64-93	Саратов (845)249-38-78	Челябинск (351)202-03-61
Ижевск (3412)26-03-58	Набережные Челны (8552)20-53-41	Севастополь (8692)22-31-93	Череповец (8202)49-02-64
Иркутск (395)279-98-46	Нижний Новгород (831)429-08-12	Симферополь (3652)67-13-56	Ярославль (4852)69-52-93
Россия (495)268-04-70	Киргизия (996)312-96-26-47	Казахстан (7172)727-132	