

Технические характеристики

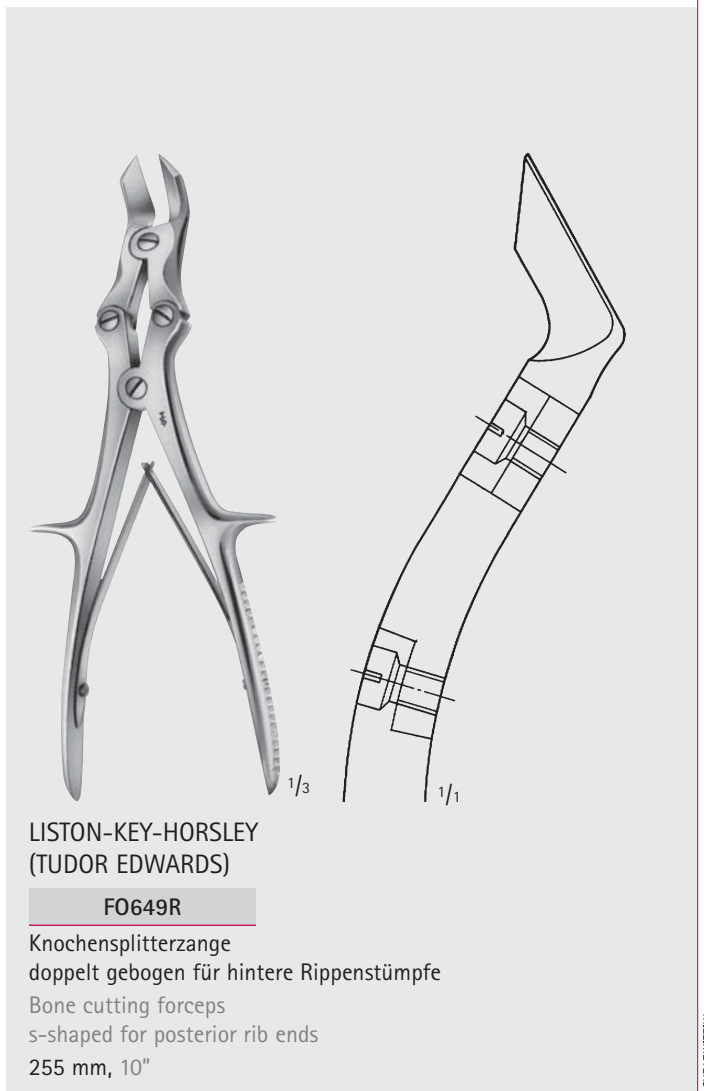
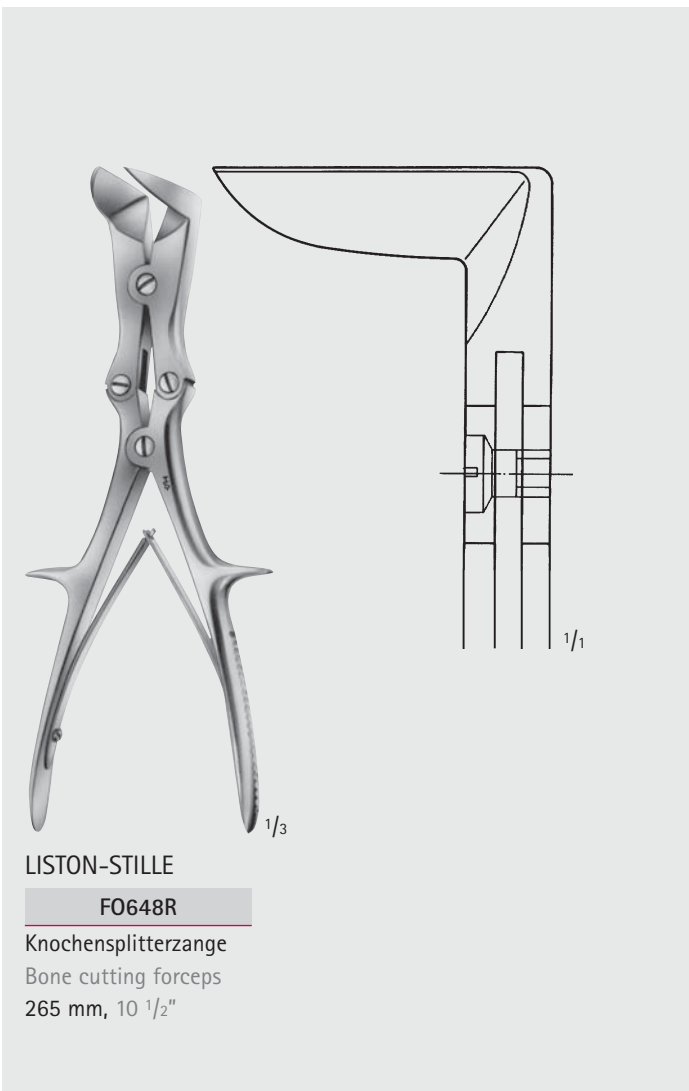
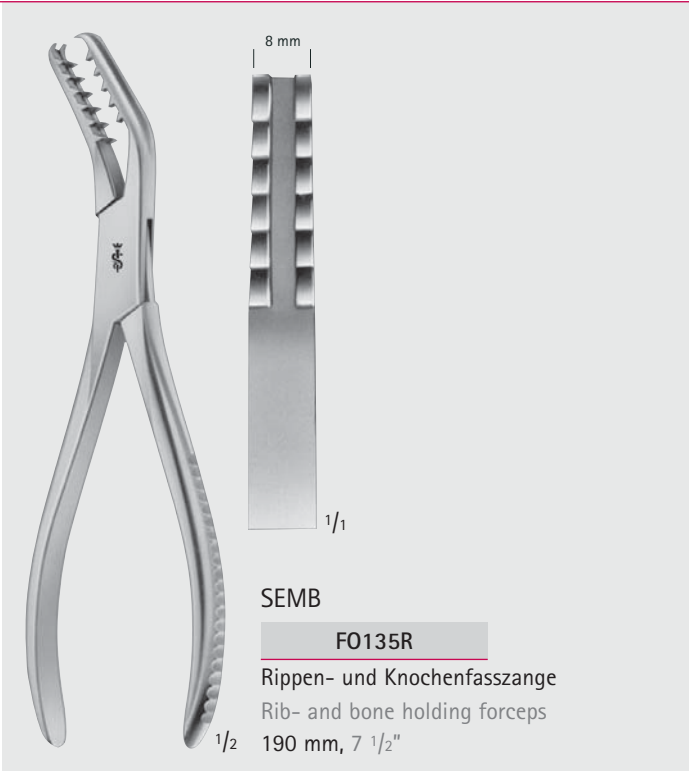
По вопросам продаж и поддержки обращайтесь:

Алматы (7273)495-231	Казань (843)206-01-48	Новокузнецк (3843)20-46-81	Смоленск (4812)29-41-54
Архангельск (8182)63-90-72	Калининград (4012)72-03-81	Новосибирск (383)227-86-73	Сочи (862)225-72-31
Астрахань (8512)99-46-04	Калуга (4842)92-23-67	Омск (3812)21-46-40	Ставрополь (8652)20-65-13
Барнаул (3852)73-04-60	Кемерово (3842)65-04-62	Орел (4862)44-53-42	Сургут (3462)77-98-35
Белгород (4722)40-23-64	Киров (8332)68-02-04	Оренбург (3532)37-68-04	Тверь (4822)63-31-35
Брянск (4832)59-03-52	Краснодар (861)203-40-90	Пенза (8412)22-31-16	Томск (3822)98-41-53
Владивосток (423)249-28-31	Красноярск (391)204-63-61	Пермь (342)205-81-47	Тула (4872)74-02-29
Волгоград (844)278-03-48	Курск (4712)77-13-04	Ростов-на-Дону (863)308-18-15	Тюмень (3452)66-21-18
Вологда (8172)26-41-59	Липецк (4742)52-20-81	Рязань (4912)46-61-64	Ульяновск (8422)24-23-59
Воронеж (473)204-51-73	Магнитогорск (3519)55-03-13	Самара (846)206-03-16	Уфа (347)229-48-12
Екатеринбург (343)384-55-89	Москва (495)268-04-70	Санкт-Петербург (812)309-46-40	Хабаровск (4212)92-98-04
Иваново (4932)77-34-06	Мурманск (8152)59-64-93	Саратов (845)249-38-78	Челябинск (351)202-03-61
Ижевск (3412)26-03-58	Набережные Челны (8552)20-53-41	Севастополь (8692)22-31-93	Череповец (8202)49-02-64
Иркутск (395)279-98-46	Нижний Новгород (831)429-08-12	Симферополь (3652)67-13-56	Ярославль (4852)69-52-93
Россия (495)268-04-70	Киргизия (996)312-96-26-47	Казахстан (7172)727-132	



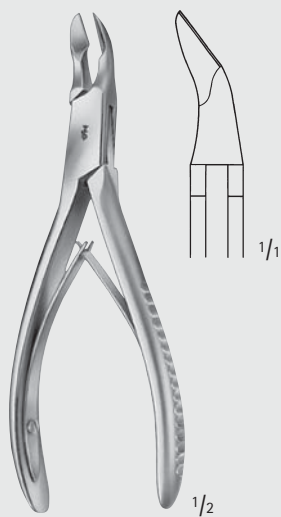
Herz- und Gefäß-Chirurgie – Cardiovascular Surgery
 Rippenfasszangen, Knochensplitterzangen
 Rib Holding Forceps, Bone Cutting Forceps

FB



Knochenhaltezangen, Hohlmeißelzangen – Bone Holding Forceps, Bone Rongeurs
Knochensplitterzangen
Bone Cutting Forceps

FO



FO601R

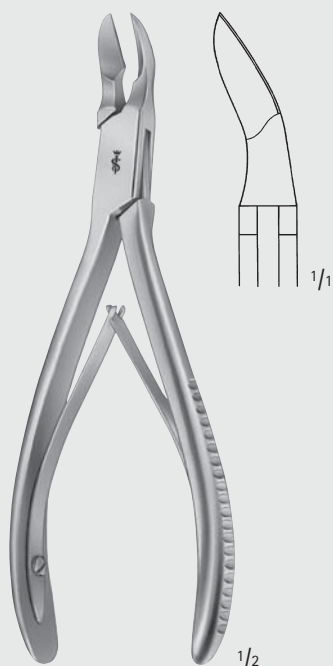
130 mm, 5 1/8"



STAMM

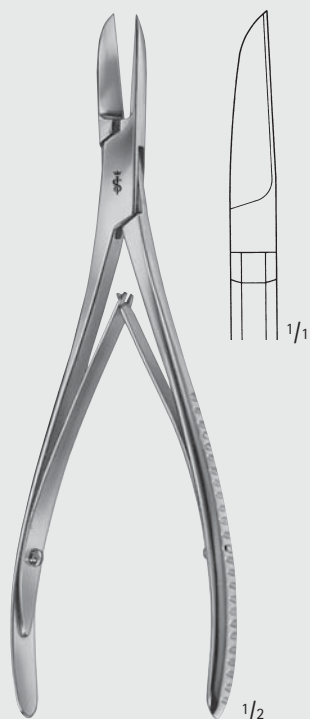
FO604R

150 mm, 6"



FO602R

170 mm, 6 3/4"



KAZANJIAN

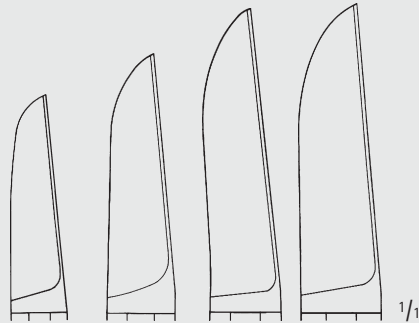
OK378R

185 mm, 7 1/2"



Knochenhaltezangen, Hohlmeißelzangen – Bone Holding Forceps, Bone Rongeurs Knochensplitterzangen Bone Cutting Forceps

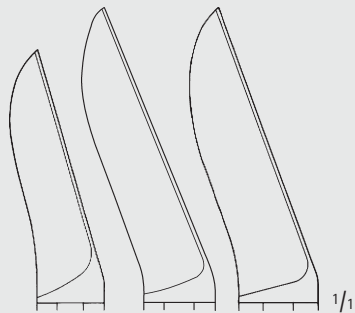
FO



FO620R	FO622R	FO624R	FO626R
140 mm	170 mm	200 mm	220 mm
5 1/2"	6 3/4"	8"	8 3/4"

LISTON

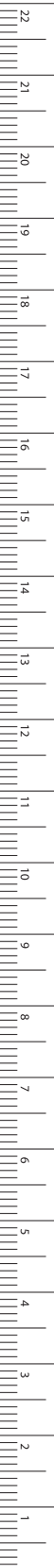
FO620R-FO626R



FO632R	FO634R	FO636R
170 mm	200 mm	220 mm
6 3/4"	8"	8 3/4"

LISTON

FO632R-FO636R



MILLIMETERS

Knochenhaltezangen, Hohlmeißelzangen – Bone Holding Forceps, Bone Rongeurs

Knochensplitterzangen Bone Cutting Forceps

FO



BÖHLER

FO610R

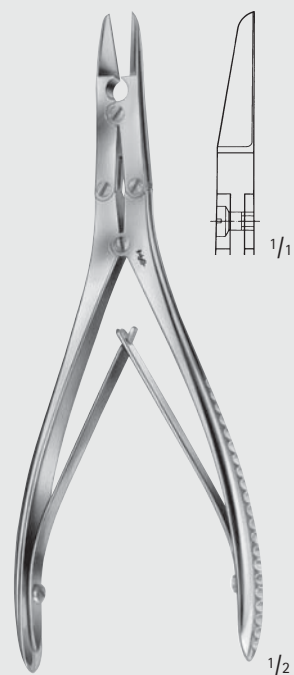
145 mm, 5 3/4"



BÖHLER

FO611R

145 mm, 5 3/4"



FO612R

170 mm, 6 3/4"



MC INDOE

FO614R

175 mm, 7"



RUSKIN-LISTON

FO640R

190 mm, 7 1/2"



RUSKIN-LISTON

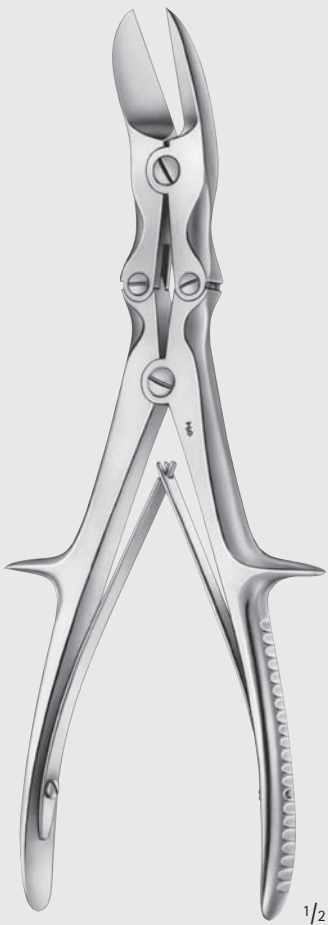
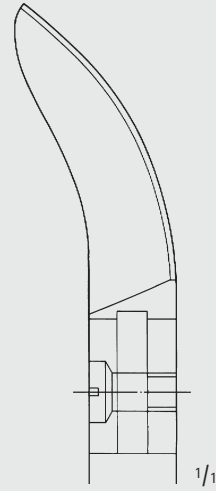
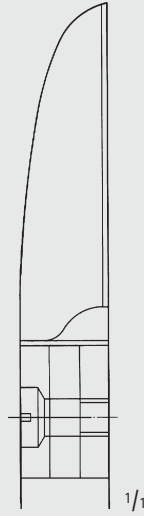
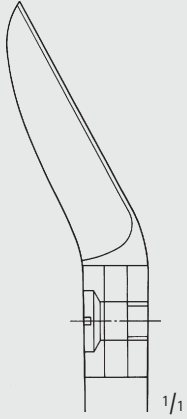
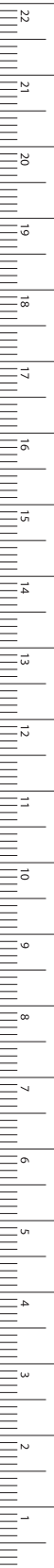
FO641R

190 mm, 7 1/2"



Knochenhaltezangen, Hohlmeißelzangen – Bone Holding Forceps, Bone Rongeurs
Knochensplitterzangen
Bone Cutting Forceps

FO



LISTON

FO645R

aufgebogen
 curved on flat
 240 mm, 9 1/2"

LISTON

FO646R

gerade
 straight
 280 mm, 11"

LISTON

FO647R

aufgebogen
 curved on flat
 280 mm, 11"

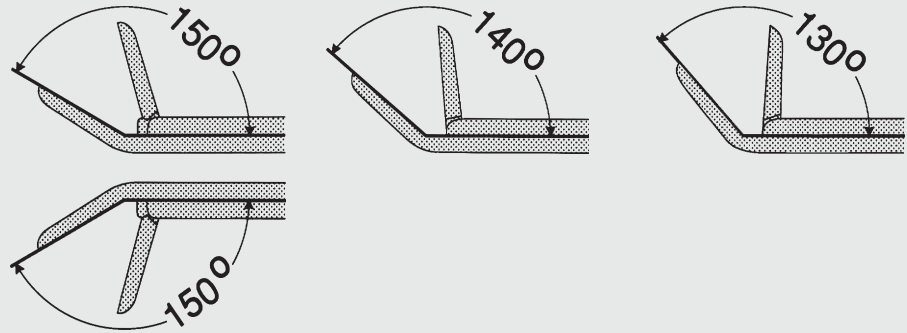
MILLIMETERS



Knochenstanzen, Rongeurs – Bone Punches, Rongeurs

Rongeurs
Rongeurs

Winkelstellungen bei Rongeurs
Angled positions for rongeurs



OK505R
3,0 mm



OK506R
3,6 mm



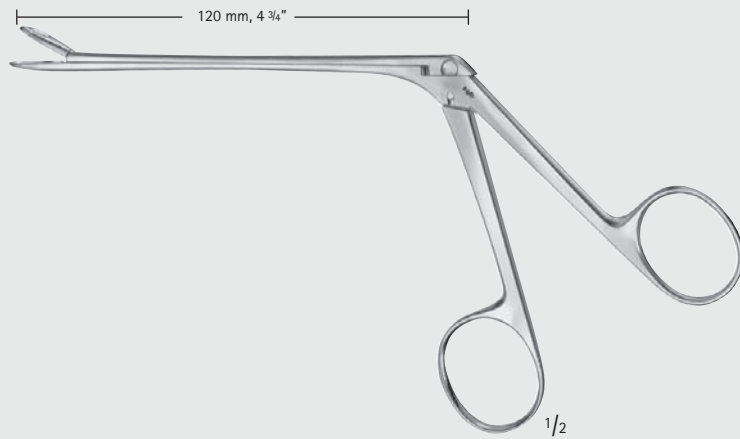
OK507R
4,2 mm



OK508R
4,8 mm



OK509R
5,6 mm



WEIL-BLAKESLEY

OK505R-OK509R

140°



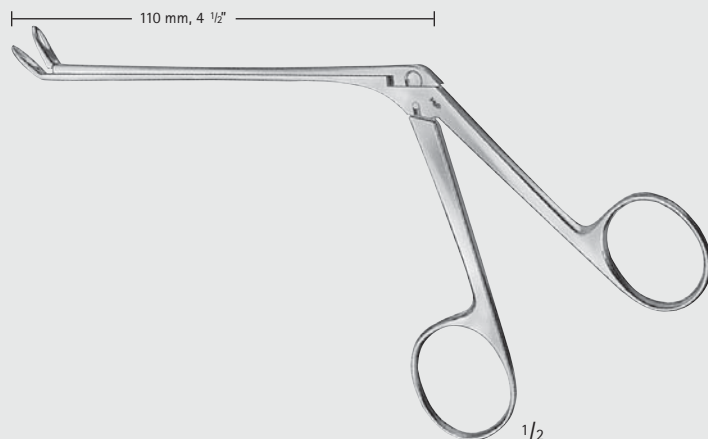
OK520R
3,6 mm



OK521R
4,2 mm



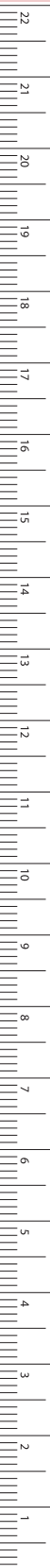
OK522R
4,8 mm



WEIL-BLAKESLEY

OK520R-OK522R

FF



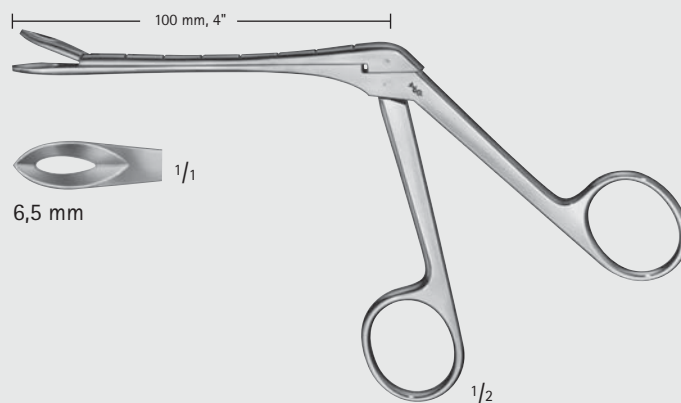
MILLIMETERS

Knochenstanzen, Rongeurs – Bone Punches, Rongeurs

Rongeurs

Rongeurs

FF

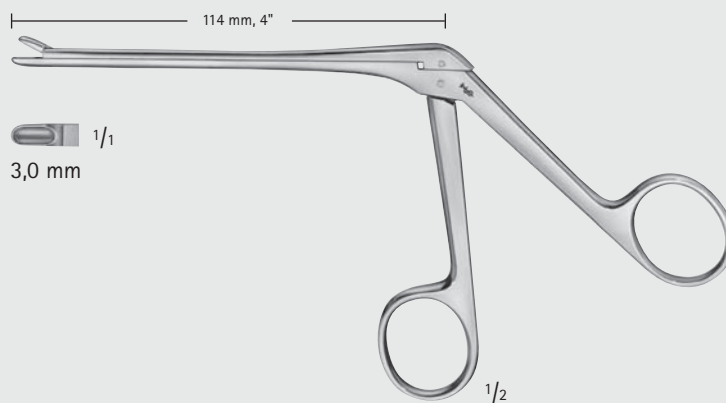


HENCKEL-TILLEY

OK503R

Schaft graduiert in cm

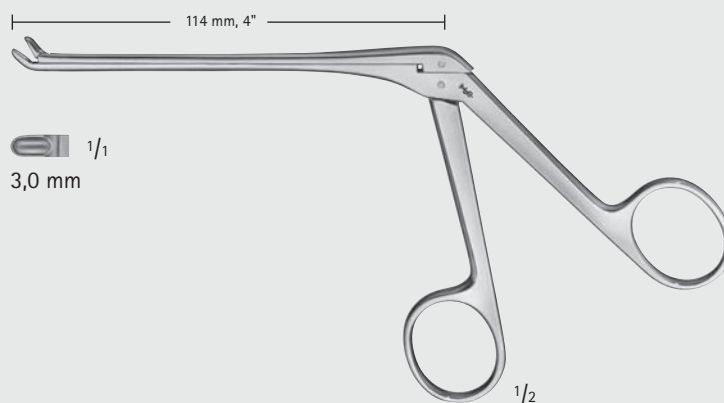
Shaft graduated in cm



ST. BARTS

OK536R

140°



ST. BARTS

OK537R

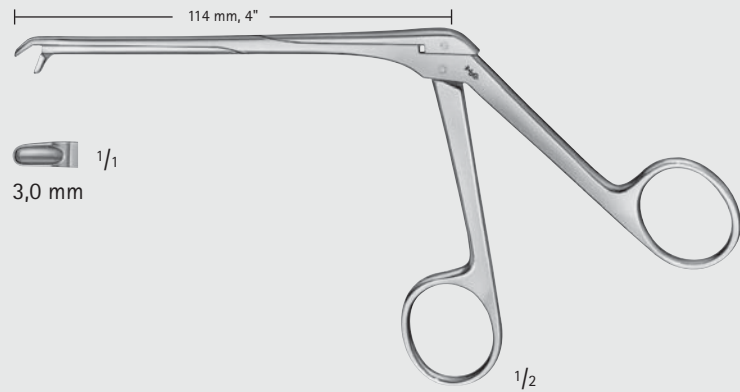


Knochenstanzen, Rongeurs – Bone Punches, Rongeurs

Rongeurs
Rongeurs

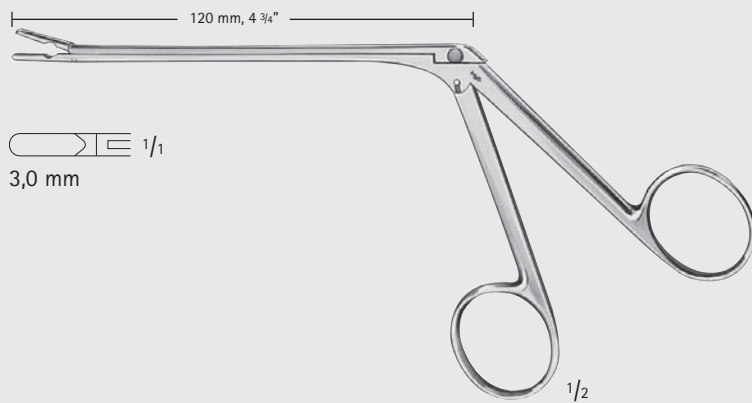
FF

140°



ST. BARTS

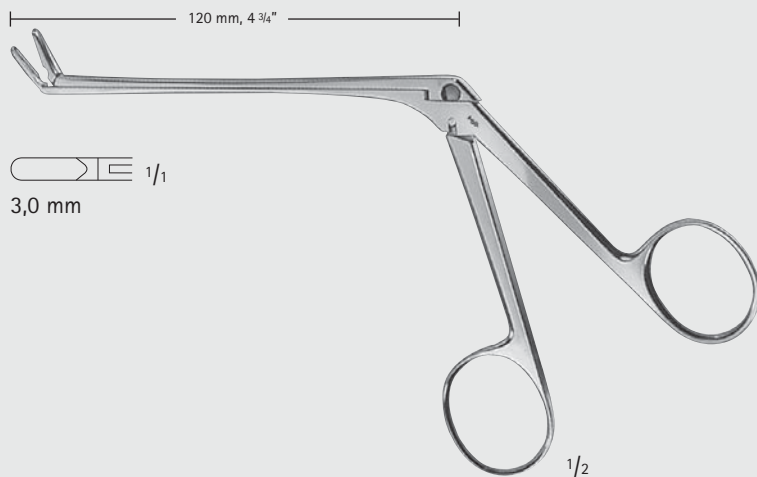
OK538R



TAKAHASHI

OK525R

130°



TAKAHASHI

OK526R



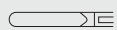
MILLIMETERS

Knochenstanzen, Rongeurs – Bone Punches, Rongeurs

Rongeurs

Rongeurs

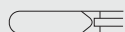
FF



LOVE-GRUENWALD

FF799R

2 x 10 mm



LOVE-GRUENWALD

FF800R

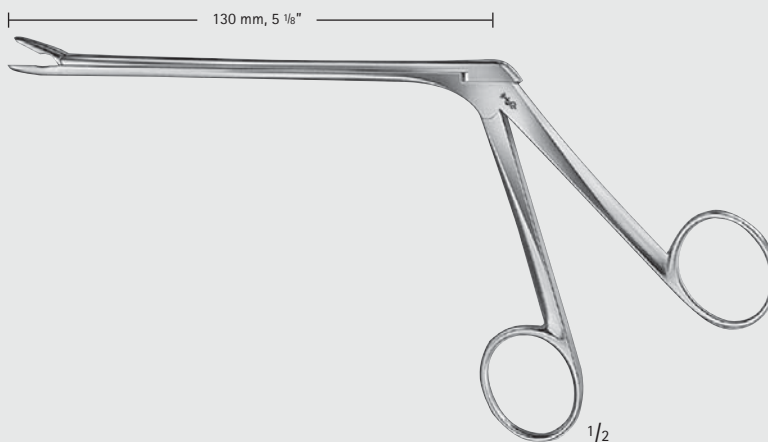
3 x 10 mm



SPURLING

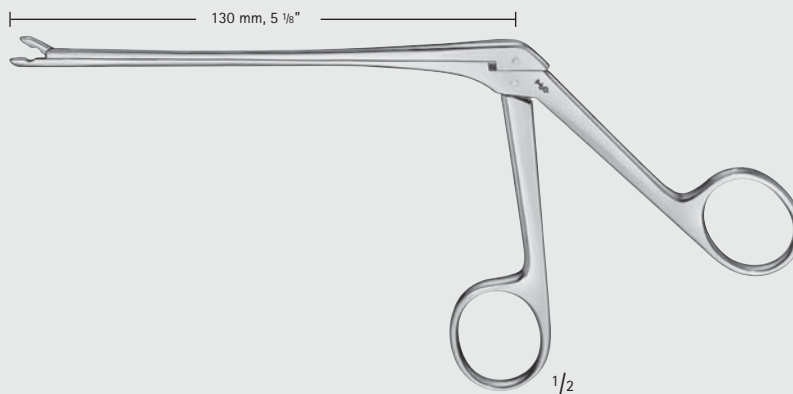
FF801R

4 x 10 mm



FF799R-FF810R

 1/1
2,0 mm



BECK

FF765R



FF766R

4,0 mm



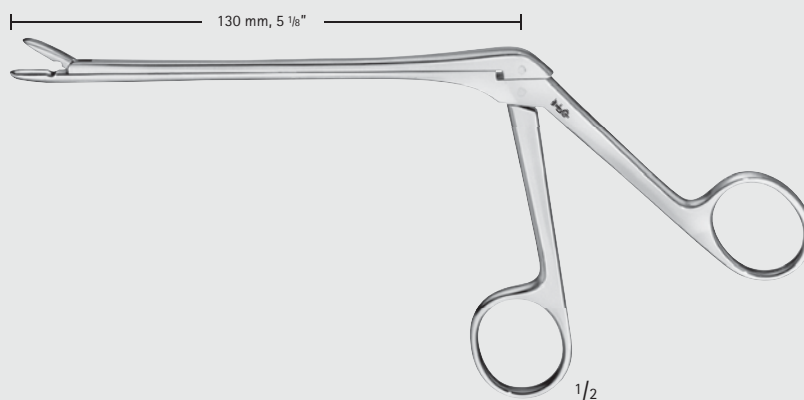
FF767R

5,0 mm



FF768R

6,0 mm



CUSHING

FF766R-FF768R

INCHES



Knochenstanzen, Rongeurs – Bone Punches, Rongeurs

Rongeurs
Rongeurs

FF

150°



FF774R

3,0 mm



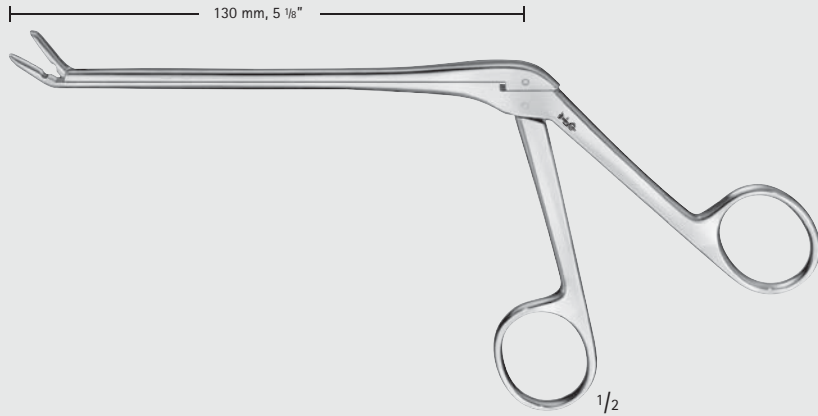
FF775R

4,0 mm



FF776R

5,0 mm



CUSHING

FF774R-FF776R

150°



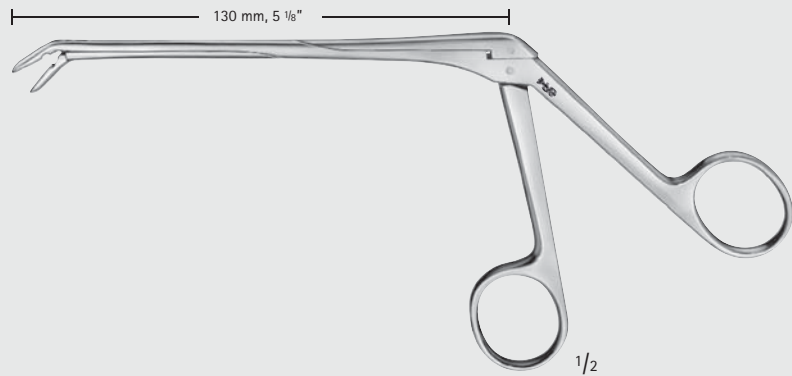
FF777R

3,0 mm



FF778R

4,0 mm

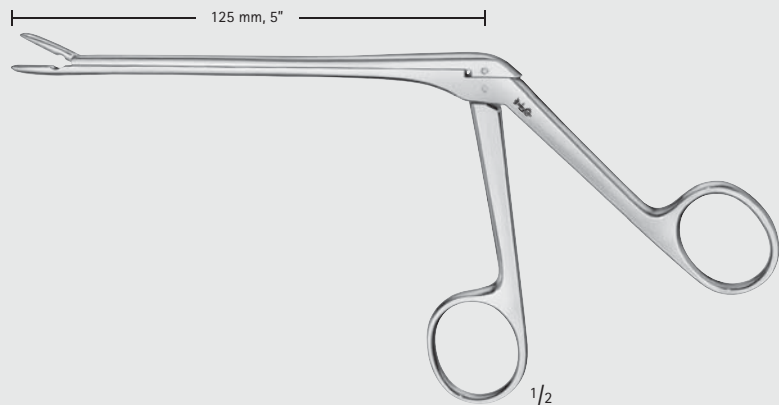


CUSHING

FF777R-FF778R



3,0 mm



PENNYBACKER

FF779R

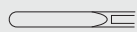


MILLIMETERS

Knochenstanzen, Rongeur – Bone Punches, Rongeurs

Rongeur
Rongeurs

FF



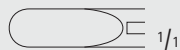
FF832R
2,0 mm



FF833R
3,0 mm



FF834R
4,0 mm



FF835R
5,0 mm

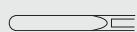
150 mm, 6"



CASPAR

FF832R-FF835R

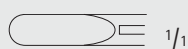
150°



FF842R
2,0 mm



FF843R
3,0 mm



FF844R
4,0 mm

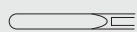
150 mm, 6"



CASPAR

FF842R-FF844R

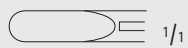
150° unteres Maulteil beweglich
lower part of jaw movable



FF852R
2,0 mm



FF853R
3,0 mm



FF854R
4,0 mm

150 mm, 6"



CASPAR

FF852R-FF854R

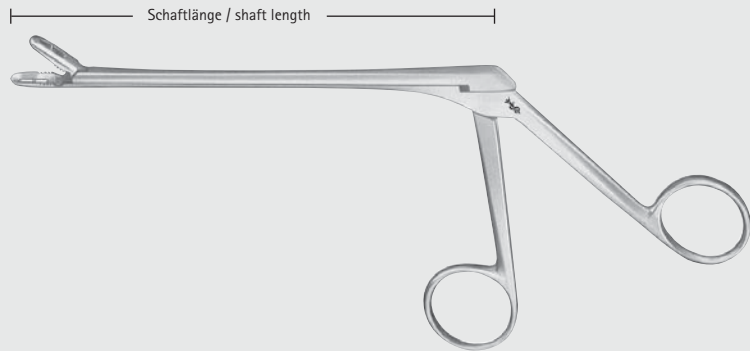
INCHES



Knochenstanzen, Rongeurs – Bone Punches, Rongeurs






Rongeurs
Rongeurs

FF

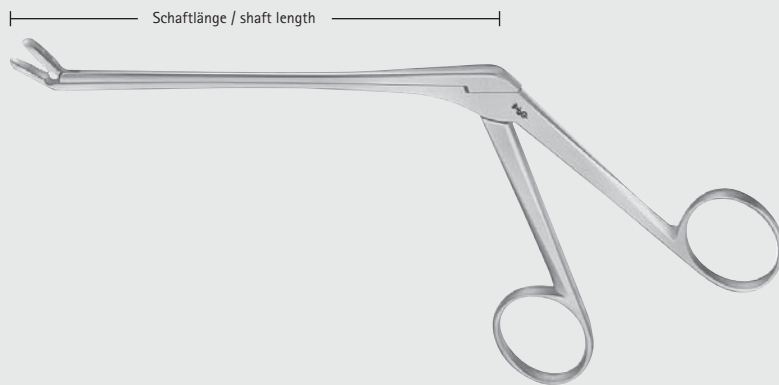


CASPAR

FF502R-FF566R




Maulgröße Jaw size	 2 x 12 mm	 3 x 12 mm	 4 x 14 mm	 5 x 14 mm	 6 x 16 mm
Schaftlänge Shaft length	FF502R	FF503R	FF504R		
	128 mm, 5 1/8"	128 mm, 5 1/8"	130 mm, 5 1/8"		
	FF532R	FF533R	FF534R	FF535R	FF536R
	148 mm, 6"	148 mm, 6"	150 mm, 6"	150 mm, 6"	152 mm, 6"
	FF562R	FF563R	FF564R	FF565R	FF566R
	172 mm, 6 3/4"	172 mm, 6 3/4"	175 mm, 7"	175 mm, 7"	177 mm, 7"

150°



CASPAR

FF513R-FF575R

Maulgröße Jaw size	 3 x 12 mm	 4 x 14 mm	 5 x 14 mm
Schaftlänge Shaft length	FF513R	FF514R	
	128 mm, 5 1/8"	130 mm, 5 1/8"	
	FF543R	FF544R	FF545R
	147 mm, 5 3/4"	149 mm, 6"	150 mm, 6"
	FF573R	FF574R	FF575R
	171 mm, 6 3/4"	174 mm, 7"	174 mm, 6 3/4"



MILLIMETERS

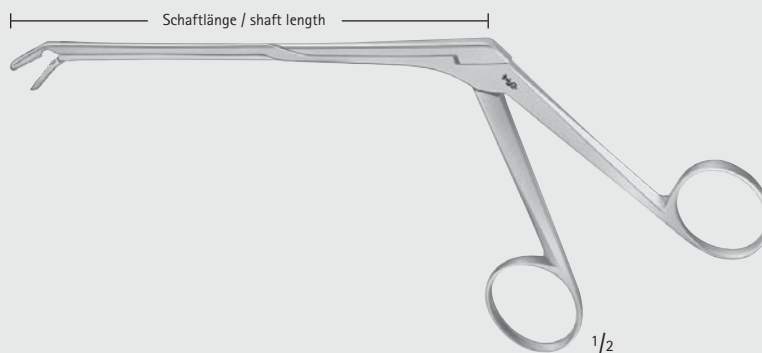
Knochenstanzen, Rongeurs – Bone Punches, Rongeurs

Rongeurs

Rongeurs



150° unteres Maulteil beweglich


lower part of jaw movable



CASPAR

FF523R-FF584R

Maulgröße Jaw size	 3 x 12 mm	 4 x 14 mm
	FF523R	FF524R
Schaftlänge Shaft length	127 mm, 5"	129 mm, 5 1/8"
	FF553R	FF554R
	148 mm, 6"	149 mm, 6"
	FF583R	FF584R
	170 mm, 6 3/4"	175 mm, 7"

 CUSHING

FF803R

2 x 10 mm

 LOVE-GRUENWALD

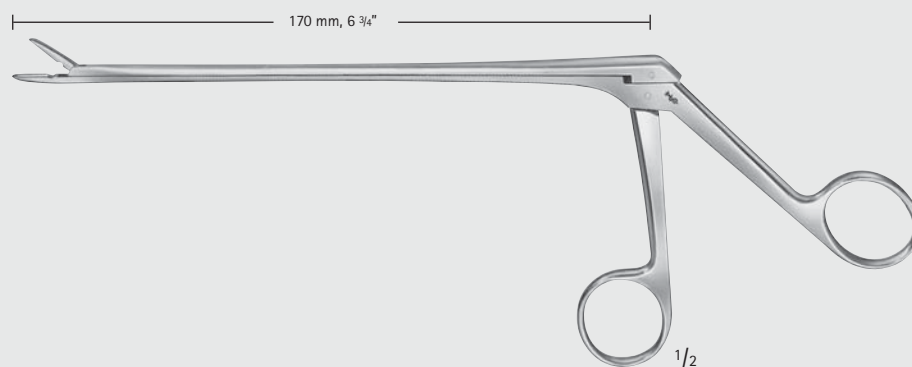
FF805R

3 x 10 mm

 SPURLING

FF807R

4 x 10 mm



FF803R-FF807R

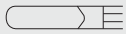


Knochenstanzen, Rongeurs – Bone Punches, Rongeurs

Rongeurs
Rongeurs

FF

150°



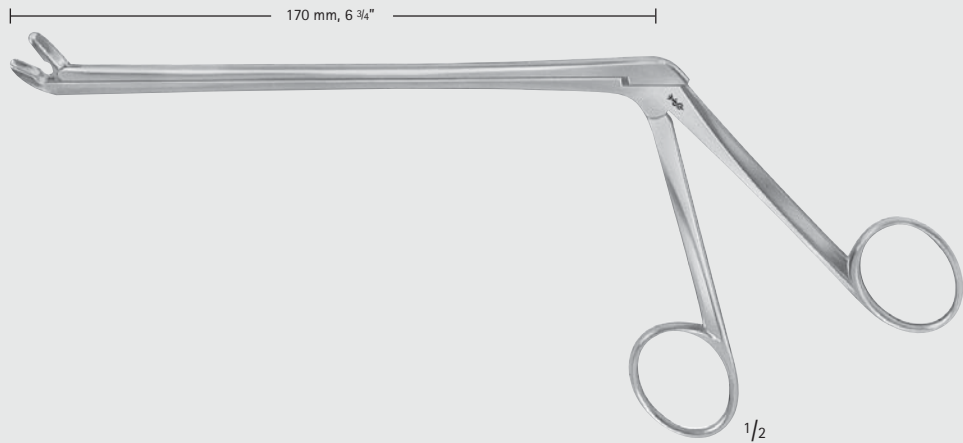
FF806R

3 x 10 mm



FF814R

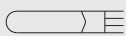
4 x 10 mm



LOVE-GRUENWALD

FF806R-FF814R

150° oberes Maulteil beweglich
upper part of jaw movable



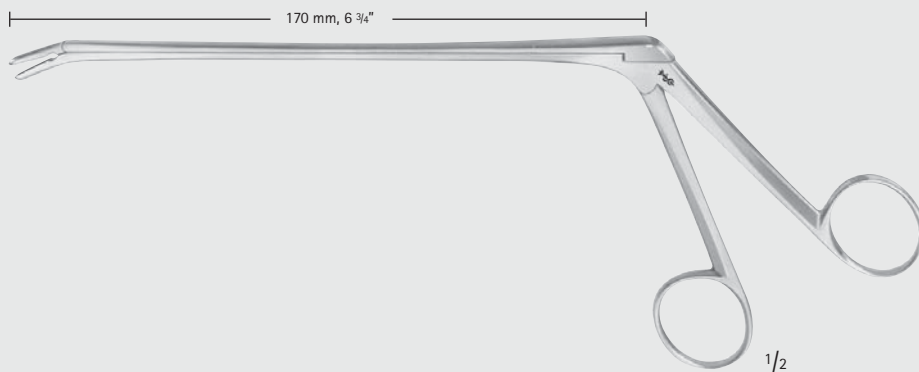
FF810R

3 x 10 mm



FF811R

4 x 10 mm



LOVE-GRUENWALD

FF810R-FF811R

MILLIMETERS

Knochenstanzen, Rongeurs – Bone Punches, Rongeurs

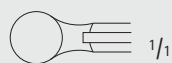
Rongeurs

Rongeurs

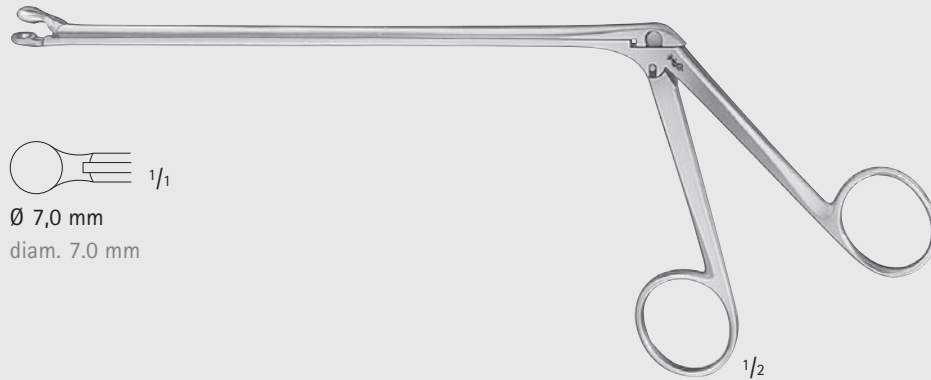
FF



170 mm, 6 3/4"



Ø 7,0 mm
diam. 7.0 mm



OLDBERG

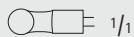
FF605R

185 mm, 7 1/4"



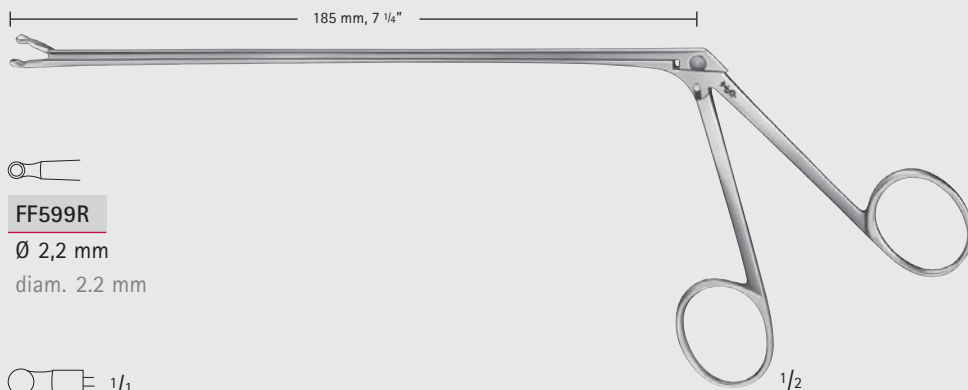
FF599R

Ø 2,2 mm
diam. 2.2 mm



FF600R

Ø 3,5 mm
diam. 3.5 mm



YASARGIL

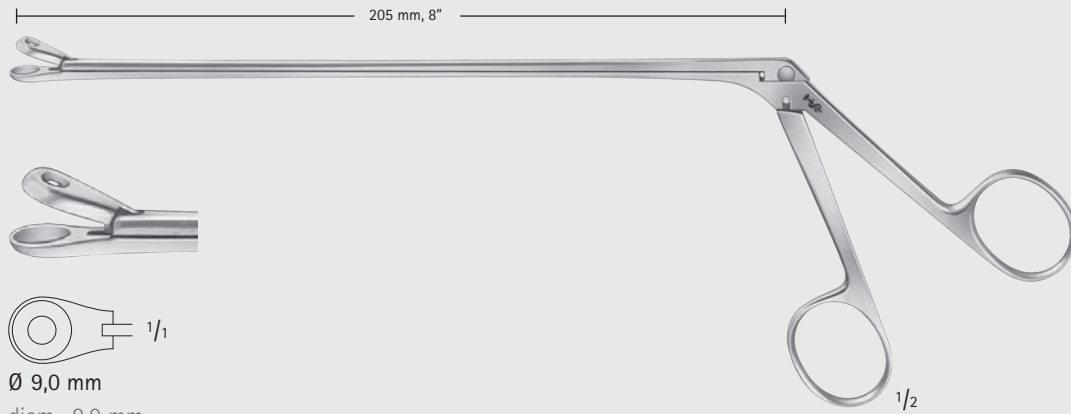
FF599R-FF600R



Knochenstanzen, Rongeurs – Bone Punches, Rongeurs

Rongeurs
Rongeurs

FF

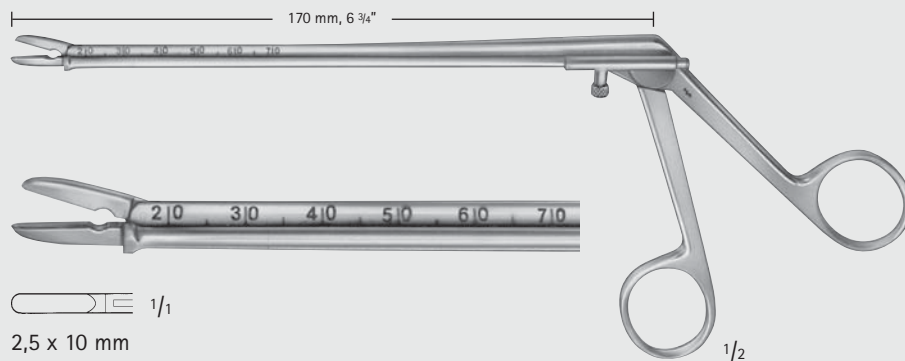


Ø 9,0 mm
diam. 9.0 mm

LANDOLT

FF345R

Tumorfasszange, stumpf
Tumor grasping forceps, blunt



2,5 x 10 mm

KRÄMER

FF820R

mit Tiefenanschlag
with depth guard



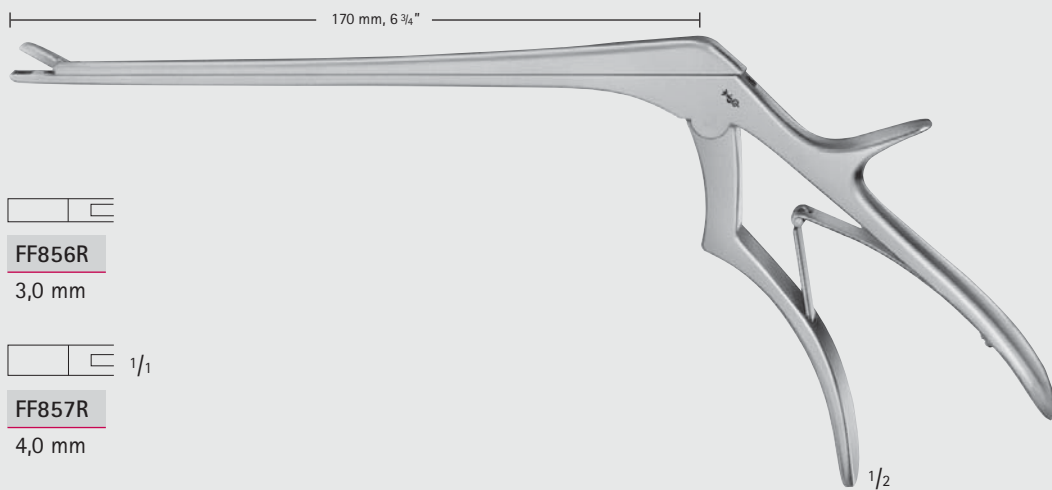
MILLIMETERS

Knochenstanzen, Rongeurs – Bone Punches, Rongeurs

Rongeurs

Rongeurs

FF



FF856R

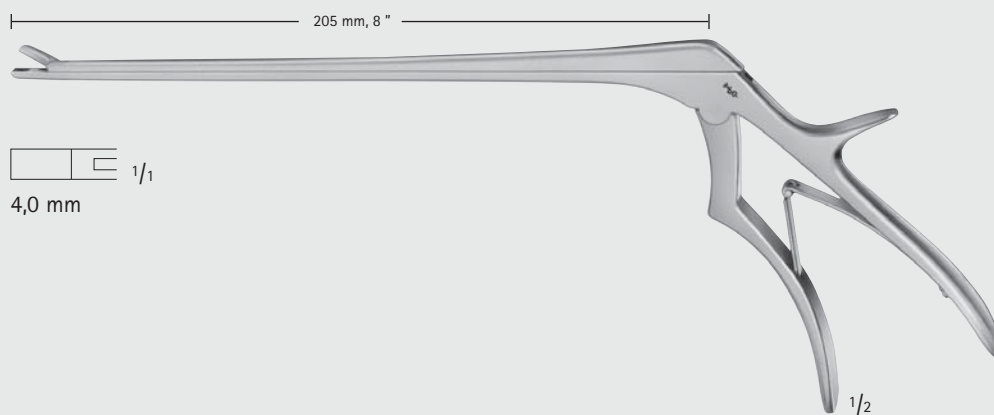
3,0 mm

FF857R

4,0 mm

CASPAR

FF856R-FF857R



4,0 mm

CASPAR

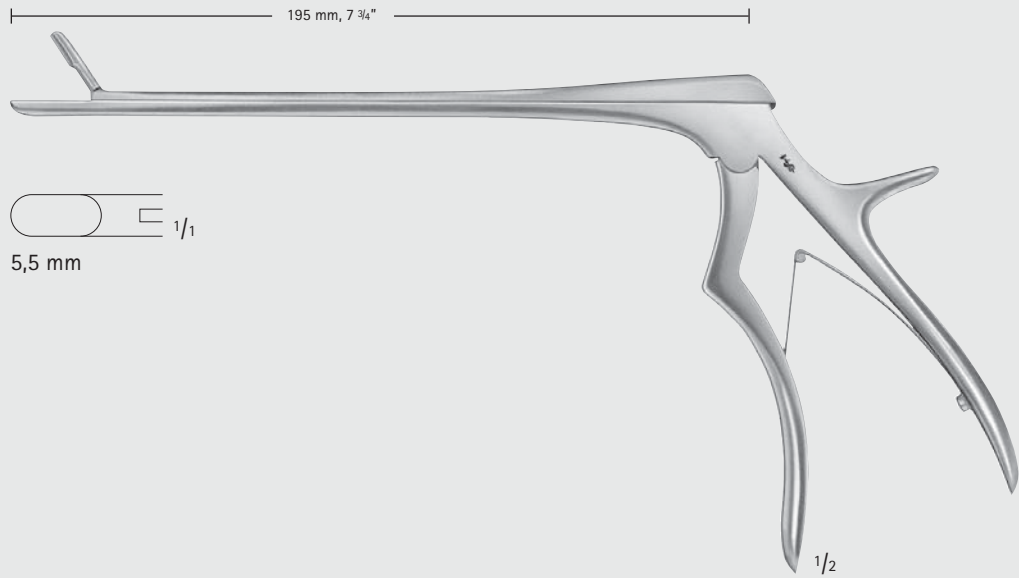
FF858R



Knochenstanzen, Rongeurs – Bone Punches, Rongeurs

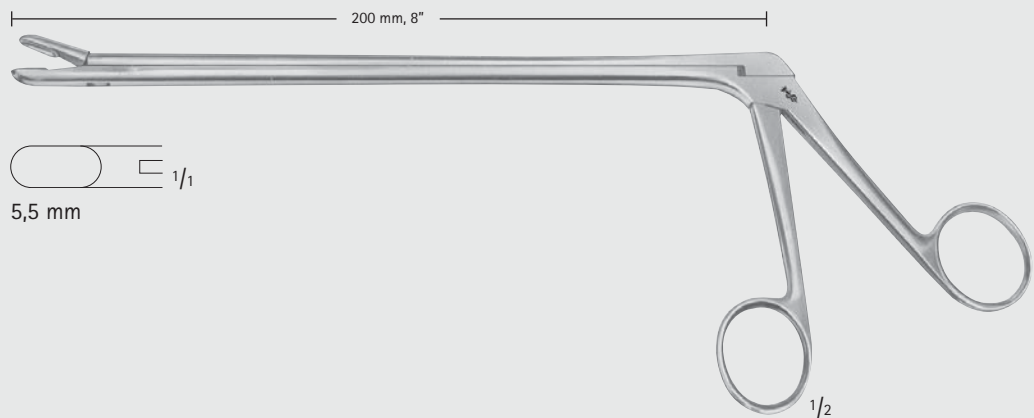
Rongeurs
Rongeurs

FF



WAGNER

FF818R



WAGNER

FF808R

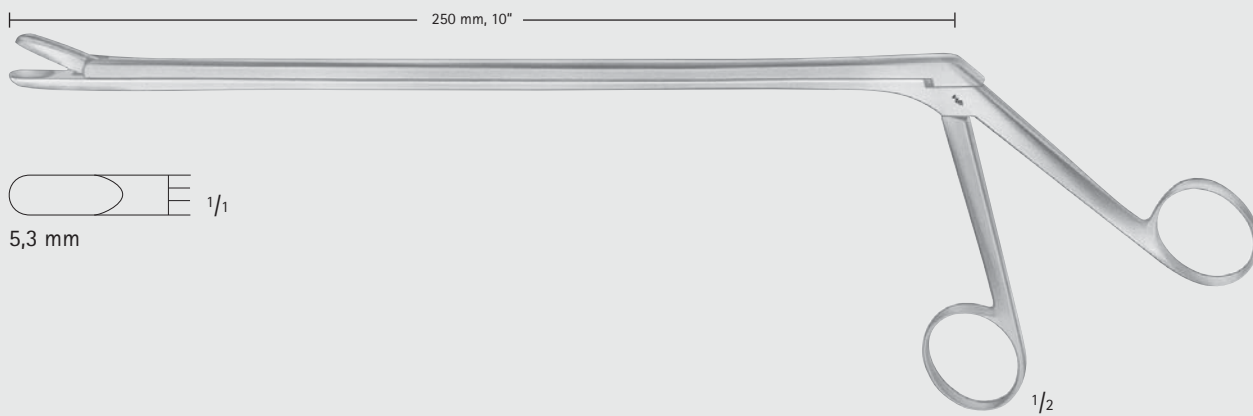


Knochenstanzen, Rongeur – Bone Punches, Rongeurs

Rongeur

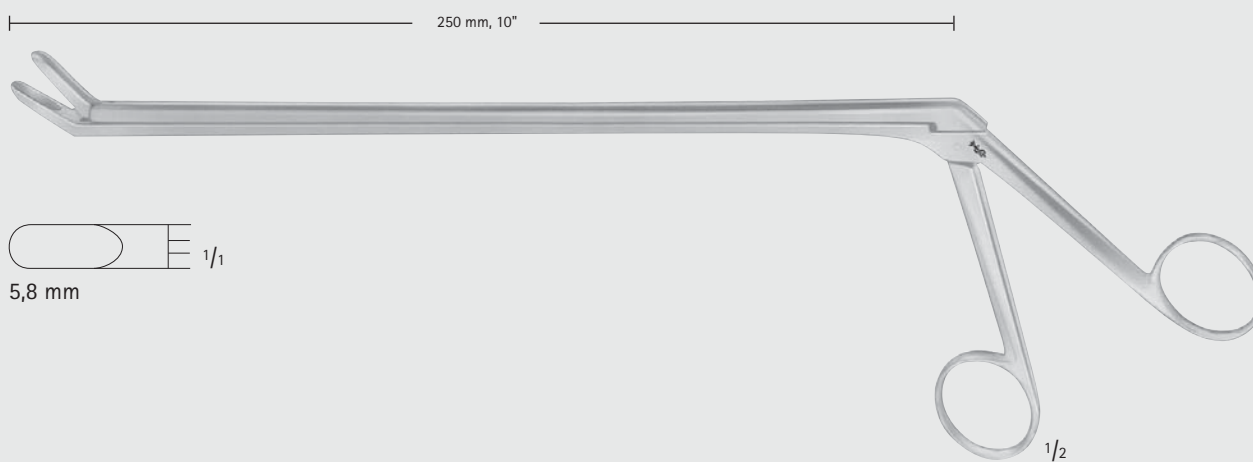
Rongeurs

FF



ND087R

150°



SYPERT

FG057R

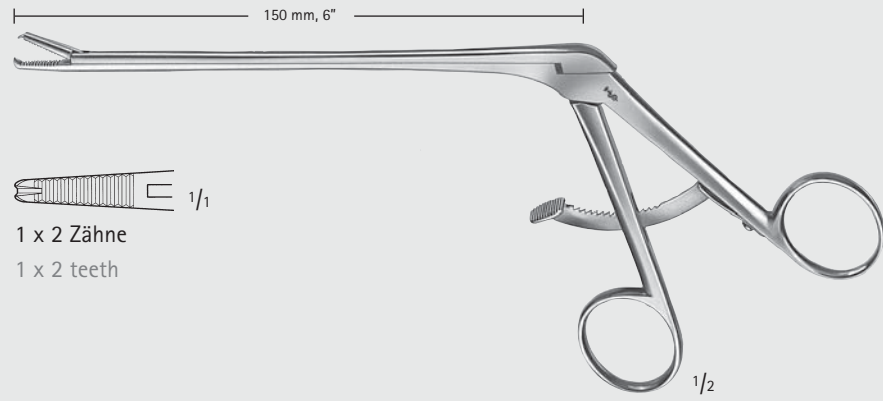
INCHES



Knochenstanzen, Rongeurs – Bone Punches, Rongeurs

Ligamentum Flavum Faszange

Grasping Forceps for Ligamentum Flavum

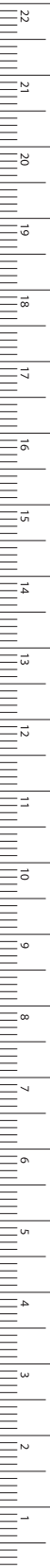


KRÄMER

FO820R

mit Sperre
with catch

FF



MILLIMETERS



Knochenhaltezangen, Hohlmeißelzangen – Bone Holding Forceps, Bone Rongeurs
Hohlmeißelzangen
Bone Rongeurs

FO



LUER-STILLE

FO550R

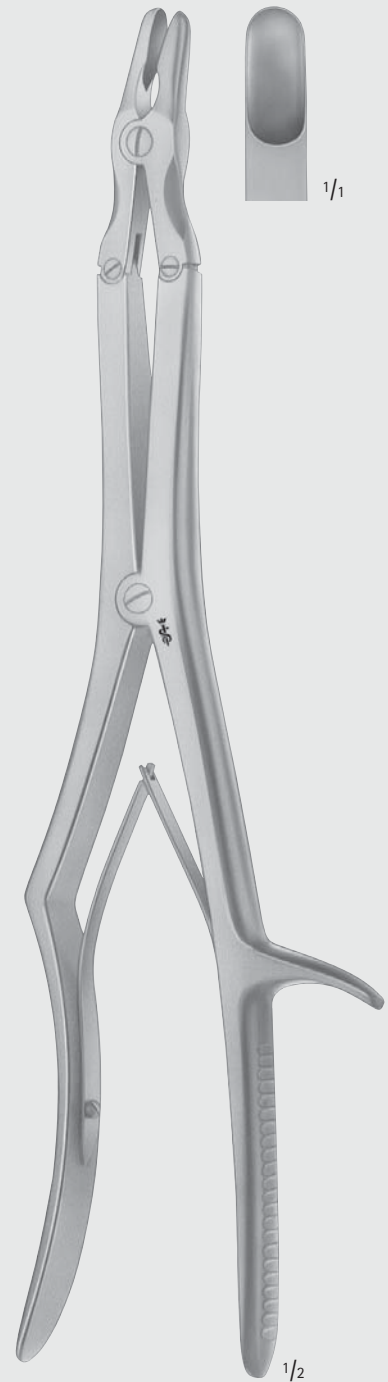
225 mm, 9"



LUER-STILLE

FO551R

225 mm, 9"



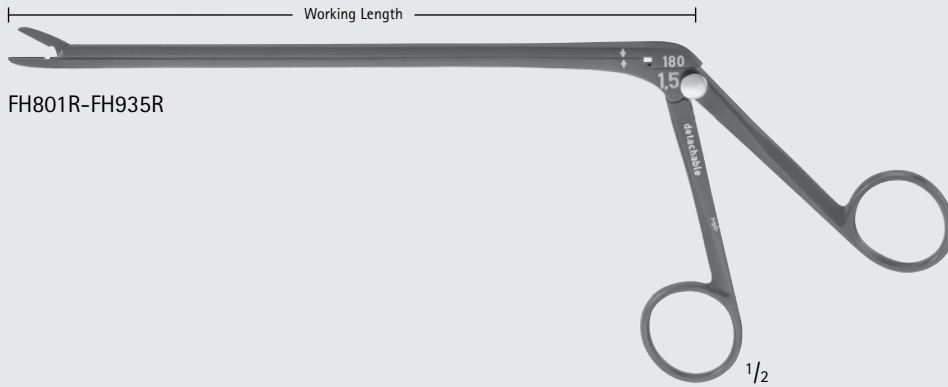
SYPERT

FG052R

360 mm, 14 1/2"



MILLIMETERS



FH801R-FH935R



straight



up



Noir Detachable Rongeurs

Working Length (in.)	Jaw	Jaw	1.5 mm	2.0 mm	3.0 mm	4.0 mm	5.0 mm
6		STR	FH801B	FH802B	FH803B	FH804B	FH805B
6		UP	FH901B	FH902B	FH903B	FH904B	FH905B
7		STR	FH811B	FH812B	FH813B	FH814B	FH815B
7		UP	FH911B	FH912B	FH913B	FH914B	FH915B
7 7/8		STR	FH821B	FH822B	FH823B	FH824B	FH825B
7 7/8		UP	FH921B	FH922B	FH923B	FH924B	FH925B
9		STR	FH891B	FH892B	FH893B	FH894B	FH895B
9		UP	FH931B	FH932B	FH933B	FH934B	FH935B
11		STR	-	-	FH837B	FH838B	FH839B



Orthopedics/Spine

Noir™ Rongeurs



Noir Detachable Rongeur

Working Length (in.)	Jaw	Jaw	1.5 mm	2.0 mm	3.0 mm	4.0 mm	5.0 mm
6		STR	FH851B	FH852B	FH853B	FH854B	FH855B
7		UP	FH951B	FH952B	FH953B	FH954B	FH955B
7		STR	FH861B	FH862B	FH863B	FH864B	FH865B
7		UP	FH961B	FH962B	FH963B	FH964B	FH965B
7 7/8		STR	FH871B	FH872B	FH873B	FH874B	FH875B
7 7/8		UP	FH971B	FH972B	FH973B	FH974B	FH975B
9		STR	FH881B	FH882B	FH883B	FH884B	FH885B
9		UP	FH981B	FH982B	FH983B	FH984B	FH985B
11		STR	-	-	FH847B	FH848B	FH849B



Knochenhaltezangen, Hohlmeißelzangen – Bone Holding Forceps, Bone Rongeurs

Synovektomie-Zangen, Hohlmeißelzangen

Synovectomy-Rongeurs, Bone Rongeurs

FO



FO599R

Synovektomie-Zange
Maulbreite 2 mm
Synovectomy rongeur
jaw width 2 mm
130 mm, 5 1/8"



STELLBRINK

FO399R

Synovektomie-Zange
Synovectomy rongeur
175 mm, 7"



STELLBRINK

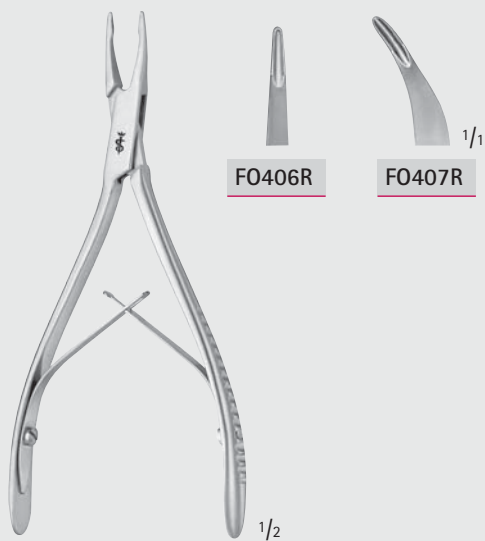
FO400R

Synovektomie-Zange
Synovectomy rongeur
170 mm, 6 3/4"



FO408R

Hohlmeißelzangen
Bone rongeurs
145 mm, 5 3/4"



FRIEDMANN

FO406R-FO407R

Hohlmeißelzange
Bone rongeur
140 mm, 5 1/2"



LUER-FRIEDMANN

FO409R

Hohlmeißelzangen
Bone rongeurs
145 mm, 5 3/4"



Knochenhaltezangen, Hohlmeißelzangen – Bone Holding Forceps, Bone Rongeurs
Hohlmeißelzangen
Bone Rongeurs

FO



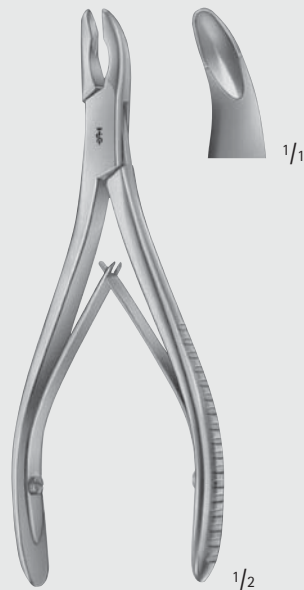
FO413R

150 mm, 6"



FO410R

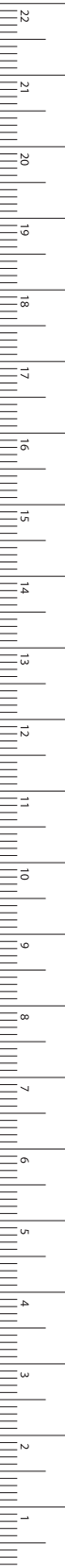
140 mm, 5 1/2"



LUER

FO411R

150 mm, 6"



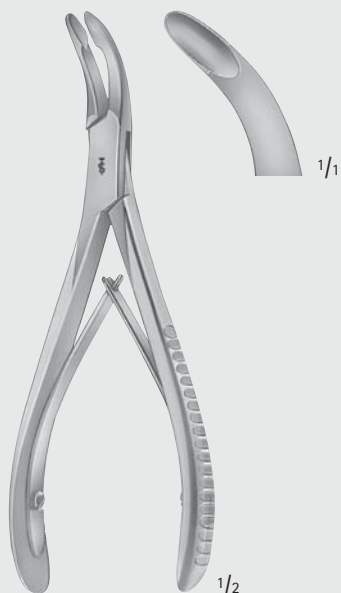
MILLIMETERS

Knochenhaltezangen, Hohlmeißelzangen – Bone Holding Forceps, Bone Rongeurs

Hohlmeißelzangen

Bone Rongeurs

FO



LUER

FO412R

155 mm, 6"



BLUMENTHAL

FO415R

155 mm, 6"



BLUMENTHAL

FO416R

150 mm, 6"



1/1
seitwärts
gebogen
curved
to side

HAKANSSON

FO428R

170 mm, 6 3/4"



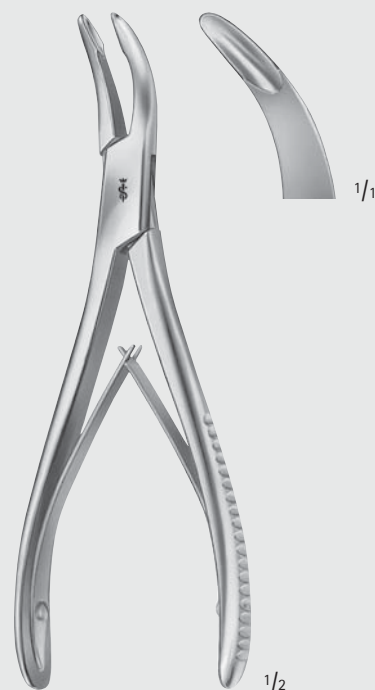
FO430R

FO432R

JANSEN

FO430R-FO432R

175 mm, 7"



BANE-HARTMANN

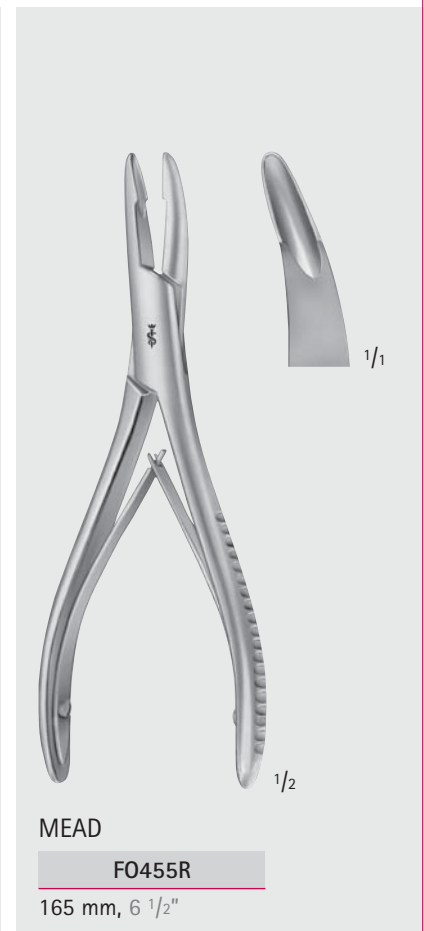
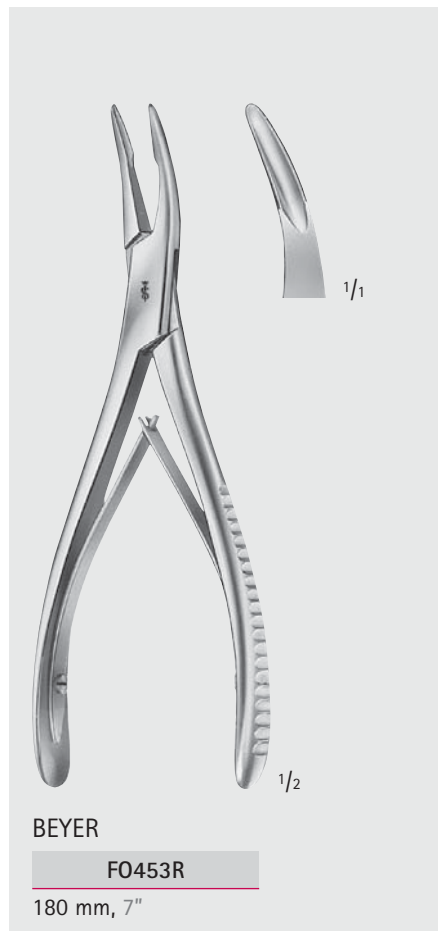
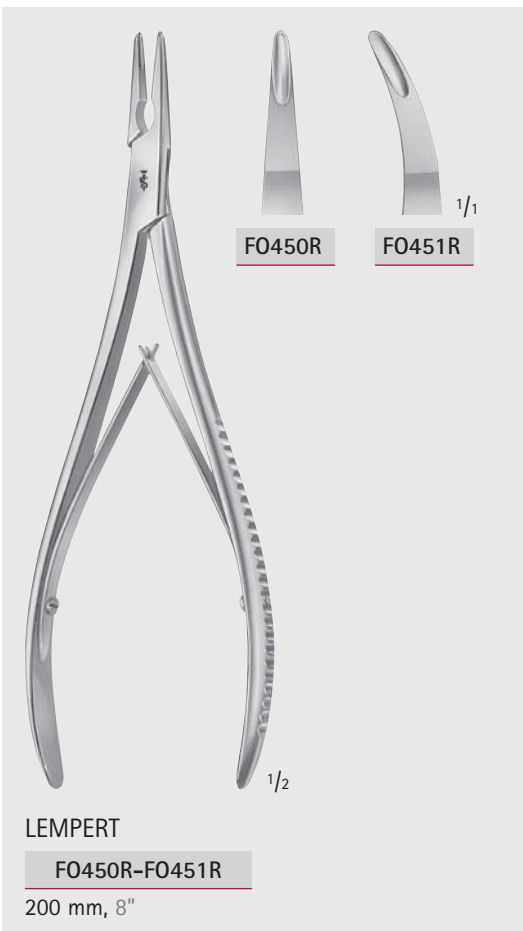
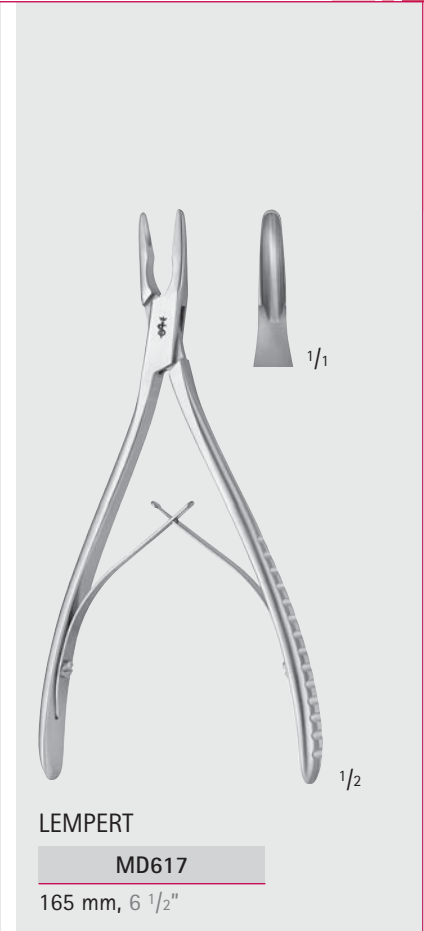
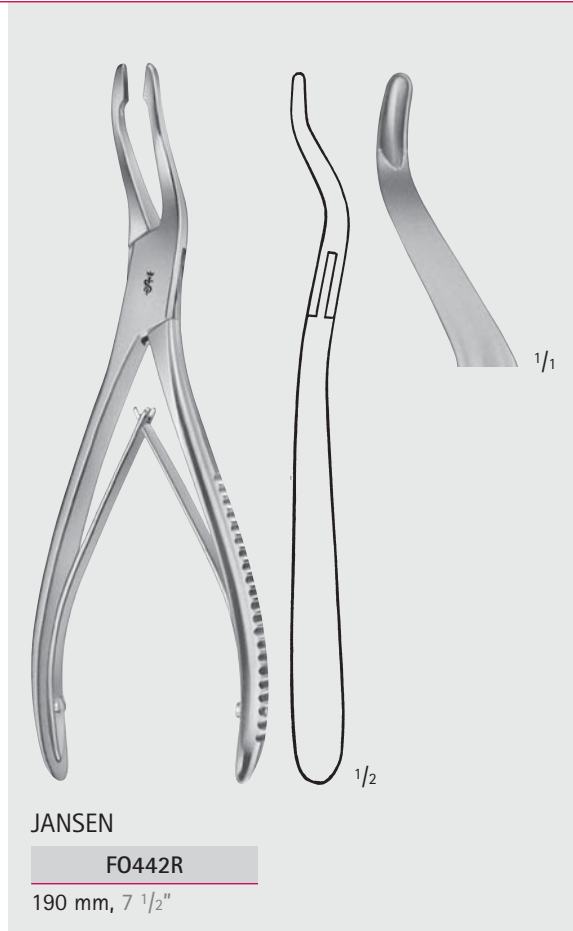
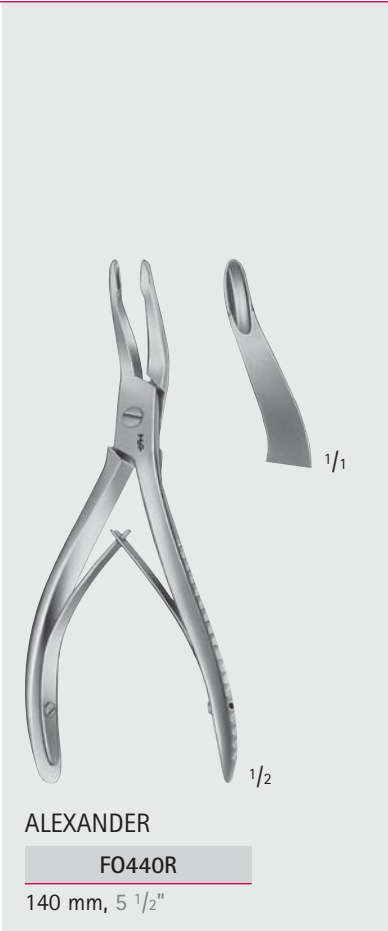
FO457R

175 mm, 7"



Knochenhaltezangen, Hohlmeißelzangen – Bone Holding Forceps, Bone Rongeurs
 Hohlmeißelzangen
 Bone Rongeurs

FO

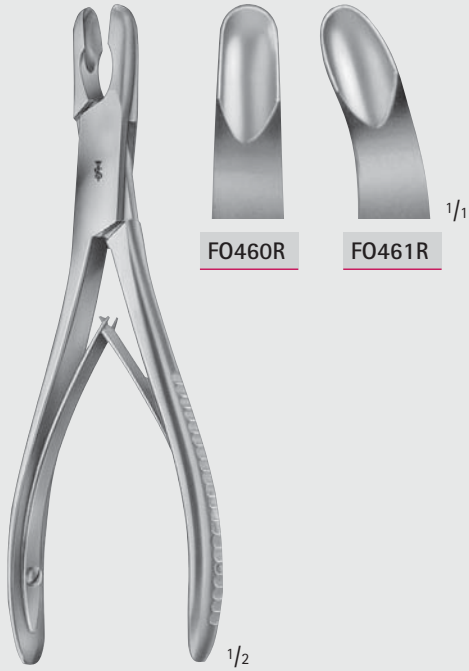


Knochenhaltezangen, Hohlmeißelzangen – Bone Holding Forceps, Bone Rongeurs

Hohlmeißelzangen

Bone Rongeurs

FO



FO460R

FO461R

1/1

1/2

LUER

FO460R-FO461R

175 mm, 7"



LUER

FO462R

180 mm, 7"

1/2

1/1



LUER

FO463R

180 mm, 7"

1/2

1/1



OLIVECRONA

FO470R

205 mm, 8"

1/2

1/1



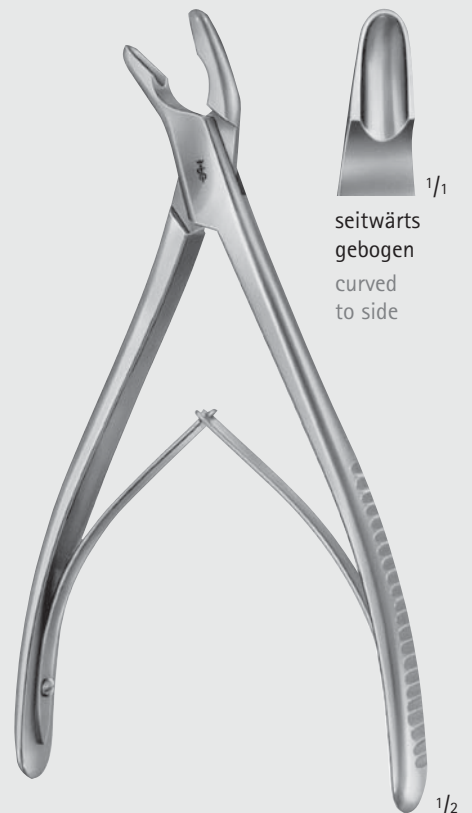
GULEKE

FO472R

205 mm, 8"

1/2

1/1



TROTTER

FO467R

205 mm, 8"

1/2

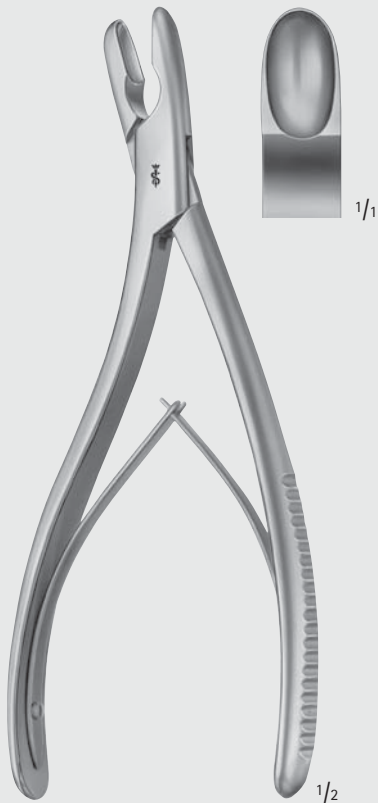
seitwärts
gebogen
curved
to side

1/1

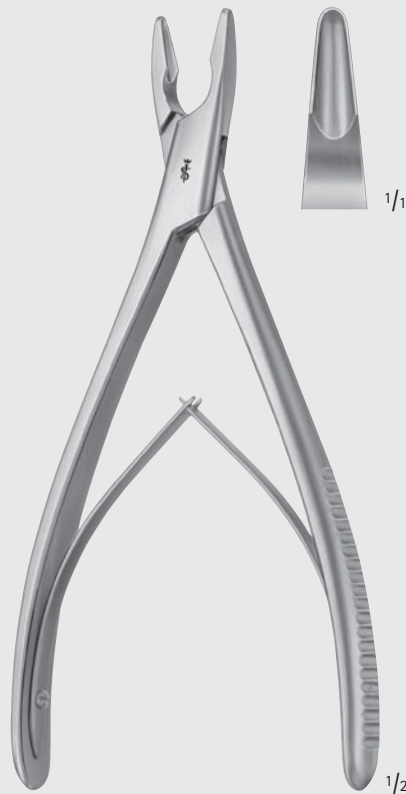


Knochenhaltezangen, Hohlmeißelzangen – Bone Holding Forceps, Bone Rongeurs
Hohlmeißelzangen
Bone Rongeurs

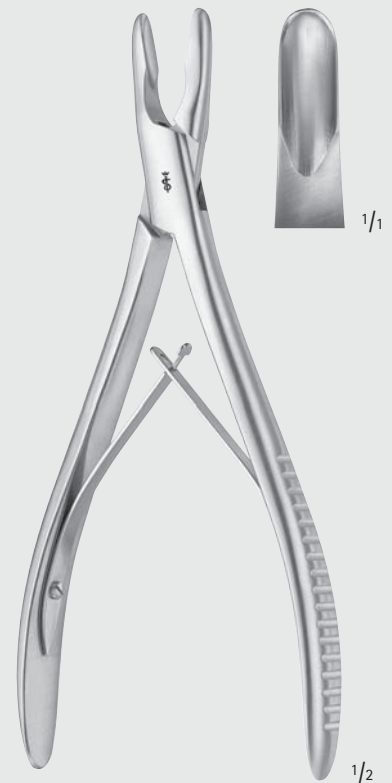
FO



NORTHFIELD
FO474R
210 mm, 8 1/4"



PENNYBACKER
FO475R
205 mm, 8"



ADSON
MD615
200 mm, 8"



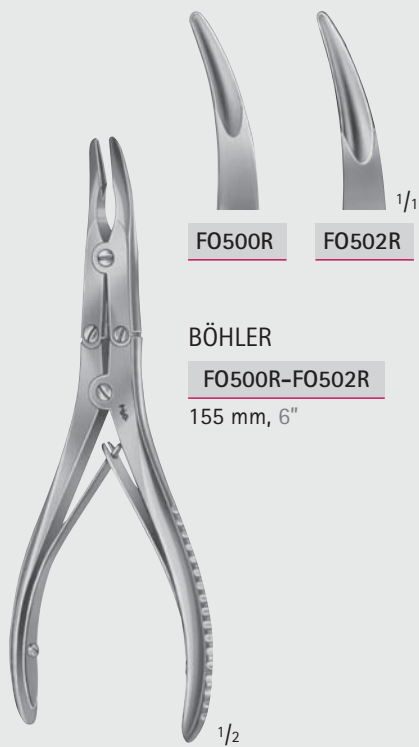
MILLIMETERS

Knochenhaltezangen, Hohlmeißelzangen – Bone Holding Forceps, Bone Rongeurs

Hohlmeißelzangen

Bone Rongeurs

FO



FO500R

FO502R

BÖHLER

FO500R-FO502R

155 mm, 6"



1/1

MAYFIELD

FO511R

175 mm, 7"

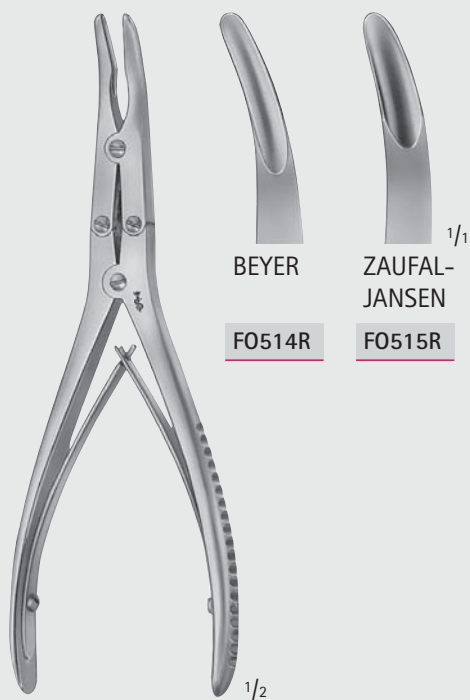


1/1

MARQUARDT

FO520R

200 mm, 8"



BEYER

FO514R

ZAUFAL-
JANSEN

FO515R

1/1

1/2

FO514R-FO515R

180 mm, 7"



1/1

RUSKIN

FO518R

190 mm, 7 1/2"



1/1

RÖTTGEN-RUSKIN

FO521R

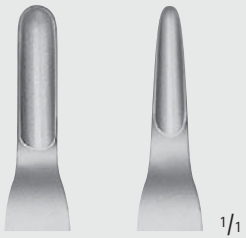
240 mm, 9 1/2"

1/2



Knochenhaltezangen, Hohlmeißelzangen – Bone Holding Forceps, Bone Rongeurs Hohlmeißelzangen Bone Rongeurs

FO



FO526R

FO527R

1/1

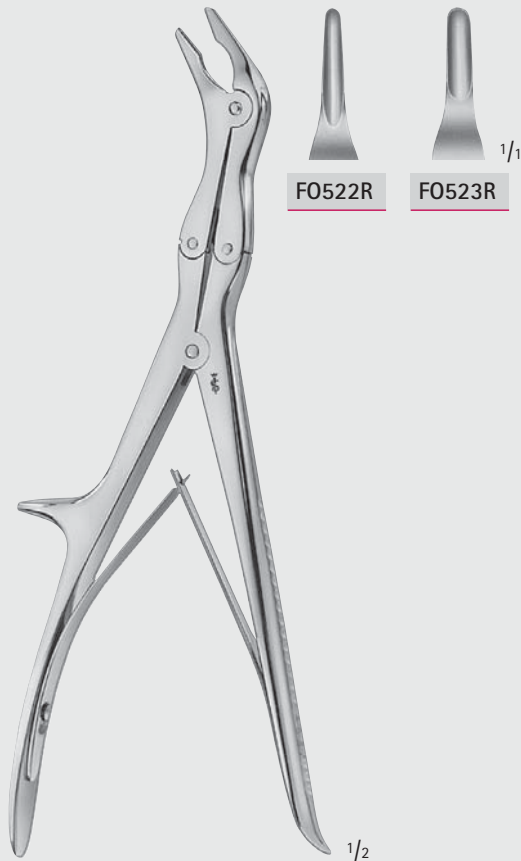


1/2

LEKSELL

FO526R-FO527R

245 mm, 9 3/4"



FO522R

FO523R

1/1

1/2

ECHLIN

FO522R-FO523R

230 mm, 9"



1/1

1/2

FRYKHOLM

FO525R

240 mm, 9 1/2"



MILLIMETERS

Knochenhaltezangen, Hohlmeißelzangen – Bone Holding Forceps, Bone Rongeurs

Hohlmeißelzangen

Bone Rongeurs

FO



STILLE

FO530R

235 mm, 9 1/4"



LEKSELL-STILLE

FO532R

240 mm, 9 1/2"



STILLE-RUSKIN

FO534R

240 mm, 9 1/2"



Knochenhaltezangen, Hohlmeißelzangen – Bone Holding Forceps, Bone Rongeurs
Hohlmeißelzangen
Bone Rongeurs

FO



LUER-STILLE

FO550R

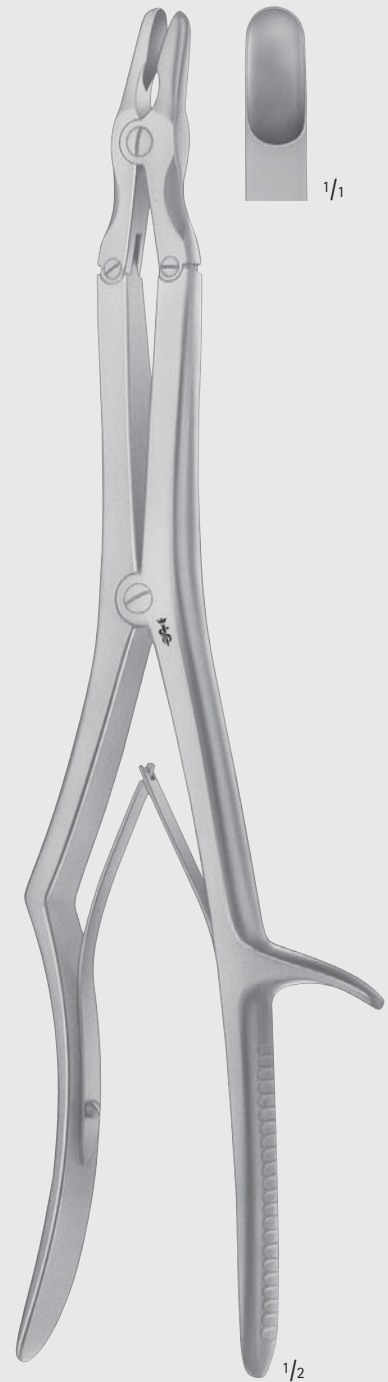
225 mm, 9"



LUER-STILLE

FO551R

225 mm, 9"



SYPERT

FG052R

360 mm, 14 1/2"



MILLIMETERS

Knochenhaltezangen, Hohlmeißelzangen – Bone Holding Forceps, Bone Rongeurs
Hohlmeißelzangen
Bone Rongeurs

FO



LUER-STILLE

FO566R

270 mm, 10 3/4"



SEMB

FO555R

240 mm, 9 1/2"



Knochenhaltezangen, Hohlmeißelzangen – Bone Holding Forceps, Bone Rongeurs
Hohlmeißelzangen
Bone Rongeurs

FO



1/2



FO570R



FO572R

1/1

SAUERBRUCH-CORYLLOS

FO570R-FO572R

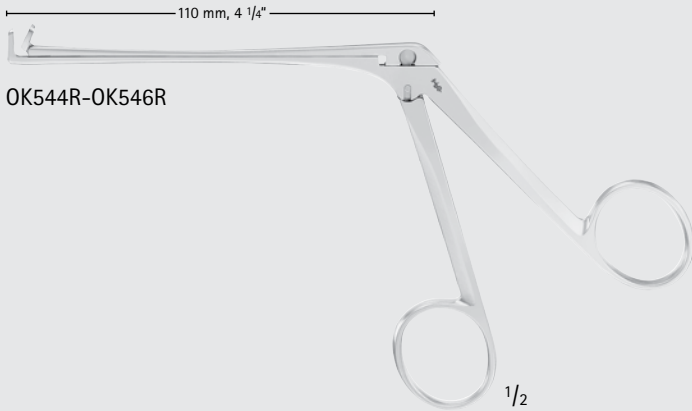
310 mm, 12 3/8"



MILLIMETERS

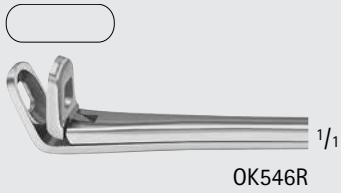
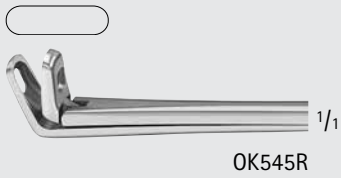
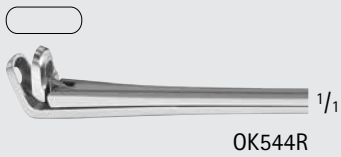
ENT-NASAL

Forceps- Nasal/Polyp/Bone Cutting



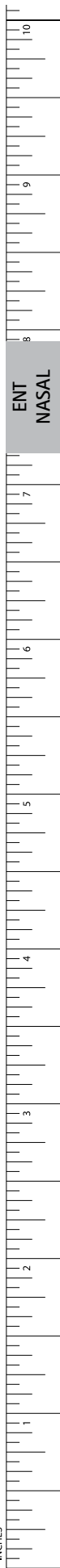
BLAKESLEY-WILDE Nasal Forceps

Catalog Number	Jaw Size (mm)	Tip	Working Length (in.)
OK544R	10 x 3.5	ANG 90° UP	4 1/4
OK545R	13.5 x 3.8	ANG 90° UP	4 1/4
OK546R	14.3 x 5	ANG 90° UP	4 1/4



WILDE Ethmoid Nasal Forceps

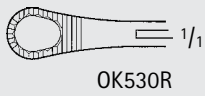
Catalog Number	Jaw Size (mm)	Tip	Jaw Size (#)	Working Length (in.)
MA567R	3.5 x 12	ANG UP 45°	0	4 3/8



INCHES

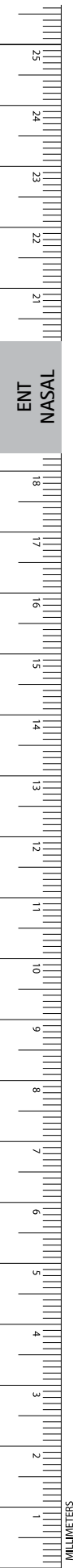
ENT-NASAL

Forceps- Nasal/Polyp/Bone Cutting



WATSON-WILLIAMS Ethmoid Forceps

Catalog Number	Jaw	Tip	Working Length (in.)
MA560R	3 MM THRU CUT JAWS W/ BASKET, ANG UP	ANG UP	5 3/8
OK530R	STR, SERR	STR	4 3/4

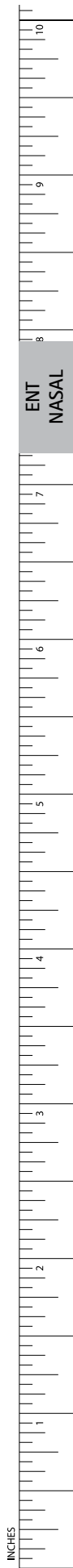
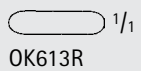
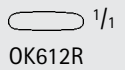


ENT-NASAL

Forceps- Nasal/Polyp/Bone Cutting

GRUENWALD-HENKE Nasal Thru-Cut Rongeur

Catalog Number	Jaw	Working Length (in.)
OK612R	SMALL	4 3/4
OK613R	LARGE	4 3/4



По вопросам продаж и поддержки обращайтесь:

Алматы (7273)495-231	Казань (843)206-01-48	Новокузнецк (3843)20-46-81	Смоленск (4812)29-41-54
Архангельск (8182)63-90-72	Калининград (4012)72-03-81	Новосибирск (383)227-86-73	Сочи (862)225-72-31
Астрахань (8512)99-46-04	Калуга (4842)92-23-67	Омск (3812)21-46-40	Ставрополь (8652)20-65-13
Барнаул (3852)73-04-60	Кемерово (3842)65-04-62	Орел (4862)44-53-42	Сургут (3462)77-98-35
Белгород (4722)40-23-64	Киров (8332)68-02-04	Оренбург (3532)37-68-04	Тверь (4822)63-31-35
Брянск (4832)59-03-52	Краснодар (861)203-40-90	Пенза (8412)22-31-16	Томск (3822)98-41-53
Владивосток (423)249-28-31	Красноярск (391)204-63-61	Пермь (342)205-81-47	Тула (4872)74-02-29
Волгоград (844)278-03-48	Курск (4712)77-13-04	Ростов-на-Дону (863)308-18-15	Тюмень (3452)66-21-18
Вологда (8172)26-41-59	Липецк (4742)52-20-81	Рязань (4912)46-61-64	Ульяновск (8422)24-23-59
Воронеж (473)204-51-73	Магнитогорск (3519)55-03-13	Самара (846)206-03-16	Уфа (347)229-48-12
Екатеринбург (343)384-55-89	Москва (495)268-04-70	Санкт-Петербург (812)309-46-40	Хабаровск (4212)92-98-04
Иваново (4932)77-34-06	Мурманск (8152)59-64-93	Саратов (845)249-38-78	Челябинск (351)202-03-61
Ижевск (3412)26-03-58	Набережные Челны (8552)20-53-41	Севастополь (8692)22-31-93	Череповец (8202)49-02-64
Иркутск (395)279-98-46	Нижний Новгород (831)429-08-12	Симферополь (3652)67-13-56	Ярославль (4852)69-52-93
Россия (495)268-04-70	Киргизия (996)312-96-26-47	Казахстан (7172)727-132	