

# Технические характеристики

## По вопросам продаж и поддержки обращайтесь:

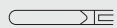
Алматы (7273)495-231	Казань (843)206-01-48	Новокузнецк (3843)20-46-81	Смоленск (4812)29-41-54
Архангельск (8182)63-90-72	Калининград (4012)72-03-81	Новосибирск (383)227-86-73	Сочи (862)225-72-31
Астрахань (8512)99-46-04	Калуга (4842)92-23-67	Омск (3812)21-46-40	Ставрополь (8652)20-65-13
Барнаул (3852)73-04-60	Кемерово (3842)65-04-62	Орел (4862)44-53-42	Сургут (3462)77-98-35
Белгород (4722)40-23-64	Киров (8332)68-02-04	Оренбург (3532)37-68-04	Тверь (4822)63-31-35
Брянск (4832)59-03-52	Краснодар (861)203-40-90	Пенза (8412)22-31-16	Томск (3822)98-41-53
Владивосток (423)249-28-31	Красноярск (391)204-63-61	Пермь (342)205-81-47	Тула (4872)74-02-29
Волгоград (844)278-03-48	Курск (4712)77-13-04	Ростов-на-Дону (863)308-18-15	Тюмень (3452)66-21-18
Вологда (8172)26-41-59	Липецк (4742)52-20-81	Рязань (4912)46-61-64	Ульяновск (8422)24-23-59
Воронеж (473)204-51-73	Магнитогорск (3519)55-03-13	Самара (846)206-03-16	Уфа (347)229-48-12
Екатеринбург (343)384-55-89	Москва (495)268-04-70	Санкт-Петербург (812)309-46-40	Хабаровск (4212)92-98-04
Иваново (4932)77-34-06	Мурманск (8152)59-64-93	Саратов (845)249-38-78	Челябинск (351)202-03-61
Ижевск (3412)26-03-58	Набережные Челны (8552)20-53-41	Севастополь (8692)22-31-93	Череповец (8202)49-02-64
Иркутск (395)279-98-46	Нижний Новгород (831)429-08-12	Симферополь (3652)67-13-56	Ярославль (4852)69-52-93
Россия (495)268-04-70	Киргизия (996)312-96-26-47	Казахстан (7172)727-132	

# Knochenstanzen, Rongeurs – Bone Punches, Rongeurs

Rongeurs

Rongeurs

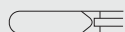
FF



LOVE-GRUENWALD

**FF799R**

2 x 10 mm



LOVE-GRUENWALD

**FF800R**

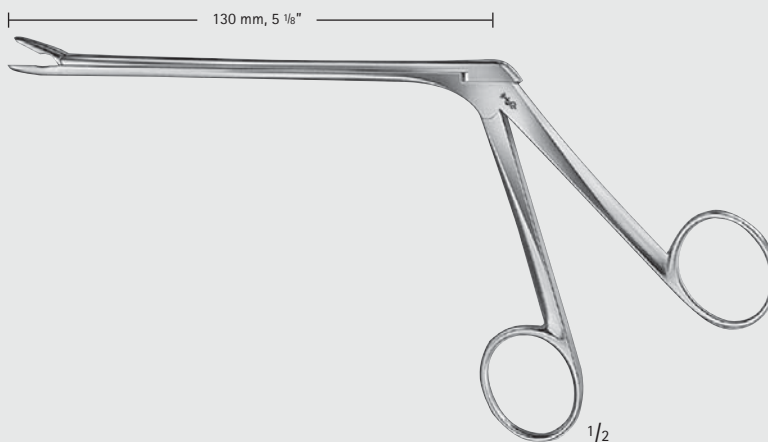
3 x 10 mm



SPURLING

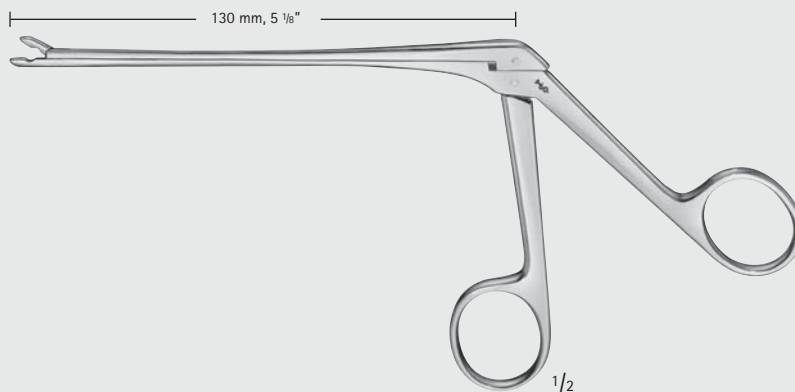
**FF801R**

4 x 10 mm



**FF799R-FF810R**

2,0 mm  
1/1



BECK

**FF765R**



**FF766R**

4,0 mm



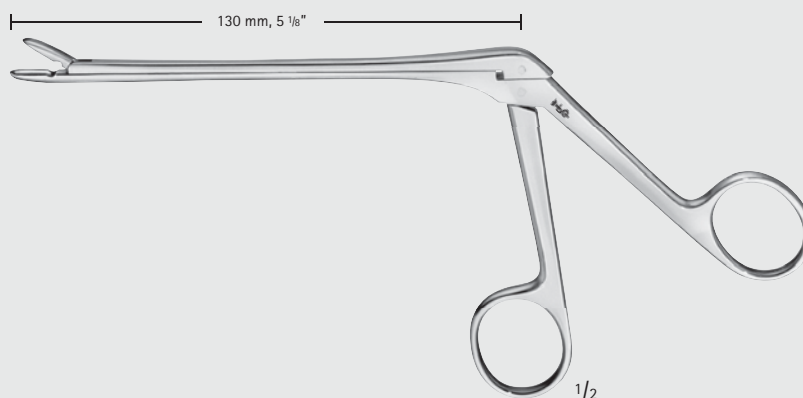
**FF767R**

5,0 mm



**FF768R**

6,0 mm



CUSHING

**FF766R-FF768R**

INCHES



# Knochenstanzen, Rongeurs – Bone Punches, Rongeurs

Rongeurs  
Rongeurs

FF

150°



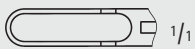
**FF774R**

3,0 mm



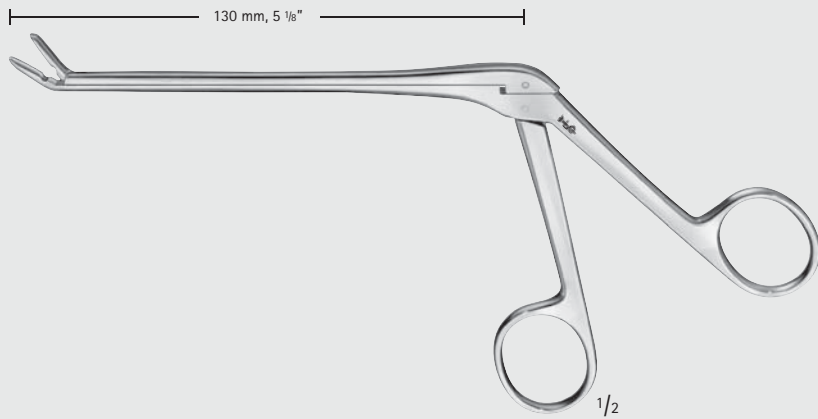
**FF775R**

4,0 mm



**FF776R**

5,0 mm



CUSHING

**FF774R-FF776R**

150°



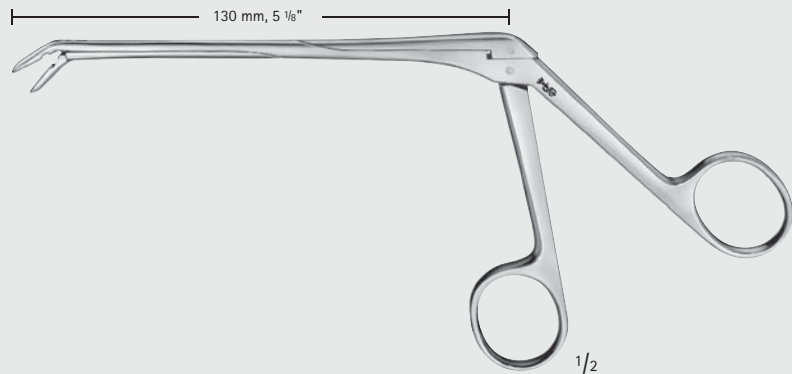
**FF777R**

3,0 mm



**FF778R**

4,0 mm

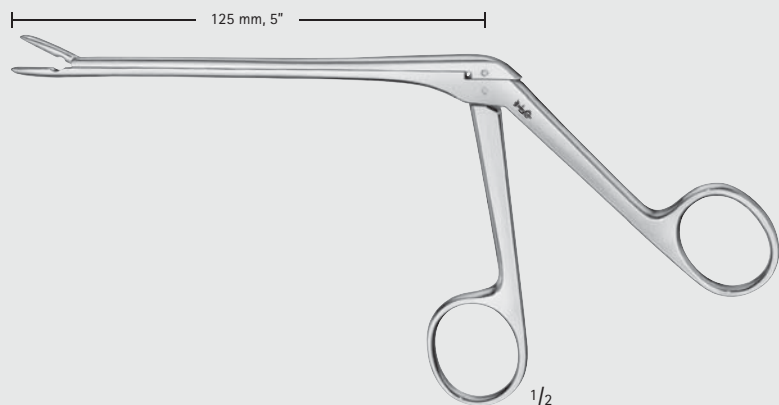


CUSHING

**FF777R-FF778R**

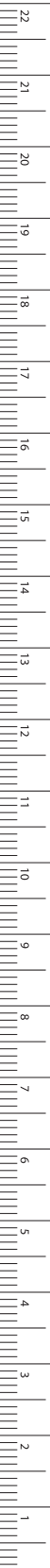


3,0 mm



PENNYBACKER

**FF779R**

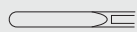


MILLIMETERS

# Knochenstanzen, Rongeur – Bone Punches, Rongeurs

Rongeur  
Rongeurs

FF



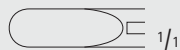
**FF832R**  
2,0 mm



**FF833R**  
3,0 mm



**FF834R**  
4,0 mm



**FF835R**  
5,0 mm

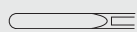
150 mm, 6"



CASPAR

**FF832R-FF835R**

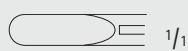
150°



**FF842R**  
2,0 mm



**FF843R**  
3,0 mm



**FF844R**  
4,0 mm

150 mm, 6"



CASPAR

**FF842R-FF844R**

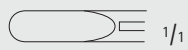
150° unteres Maulteil beweglich  
lower part of jaw movable



**FF852R**  
2,0 mm



**FF853R**  
3,0 mm



**FF854R**  
4,0 mm

150 mm, 6"



CASPAR

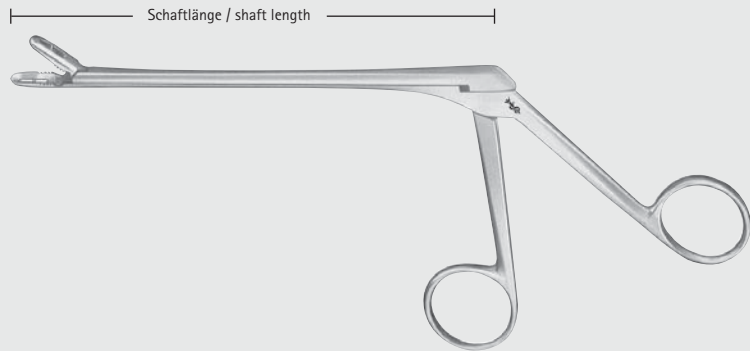
**FF852R-FF854R**

INCHES








# Knochenstanzen, Rongeurs – Bone Punches, Rongeurs

Rongeurs  
Rongeurs

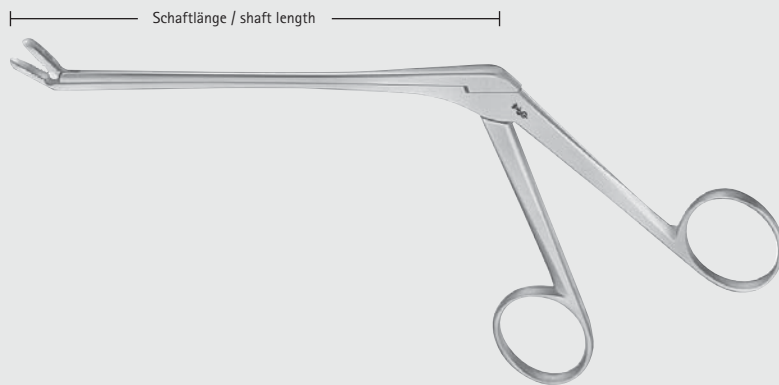


CASPAR

FF502R-FF566R




Maulgröße Jaw size	 2 x 12 mm	 3 x 12 mm	 4 x 14 mm	 5 x 14 mm	 6 x 16 mm
Schaftlänge Shaft length	FF502R	FF503R	FF504R		
	128 mm, 5 1/8"	128 mm, 5 1/8"	130 mm, 5 1/8"		
	FF532R	FF533R	FF534R	FF535R	FF536R
	148 mm, 6"	148 mm, 6"	150 mm, 6"	150 mm, 6"	152 mm, 6"
	FF562R	FF563R	FF564R	FF565R	FF566R
	172 mm, 6 3/4"	172 mm, 6 3/4"	175 mm, 7"	175 mm, 7"	177 mm, 7"

150°

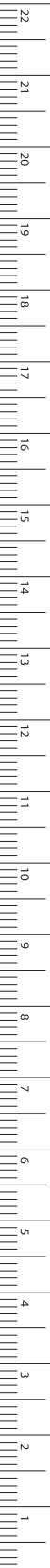


CASPAR

FF513R-FF575R

Maulgröße Jaw size	 3 x 12 mm	 4 x 14 mm	 5 x 14 mm
Schaftlänge Shaft length	FF513R	FF514R	
	128 mm, 5 1/8"	130 mm, 5 1/8"	
	FF543R	FF544R	FF545R
	147 mm, 5 3/4"	149 mm, 6"	150 mm, 6"
	FF573R	FF574R	FF575R
	171 mm, 6 3/4"	174 mm, 7"	174 mm, 6 3/4"

FF



MILLIMETERS

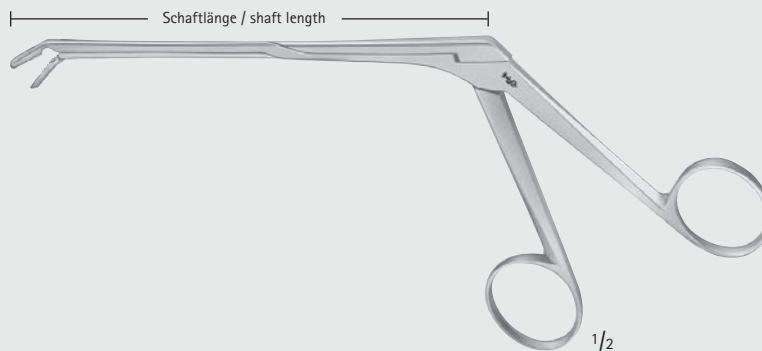
# Knochenstanzen, Rongeurs – Bone Punches, Rongeurs

Rongeurs

Rongeurs



150° unteres Maulteil beweglich


lower part of jaw movable



CASPAR

FF523R-FF584R

Maulgröße Jaw size	 3 x 12 mm	 4 x 14 mm
	FF523R	FF524R
Schaftlänge Shaft length	127 mm, 5"	129 mm, 5 1/8"
	FF553R	FF554R
	148 mm, 6"	149 mm, 6"
	FF583R	FF584R
	170 mm, 6 3/4"	175 mm, 7"

 CUSHING

FF803R

2 x 10 mm

 LOVE-GRUENWALD

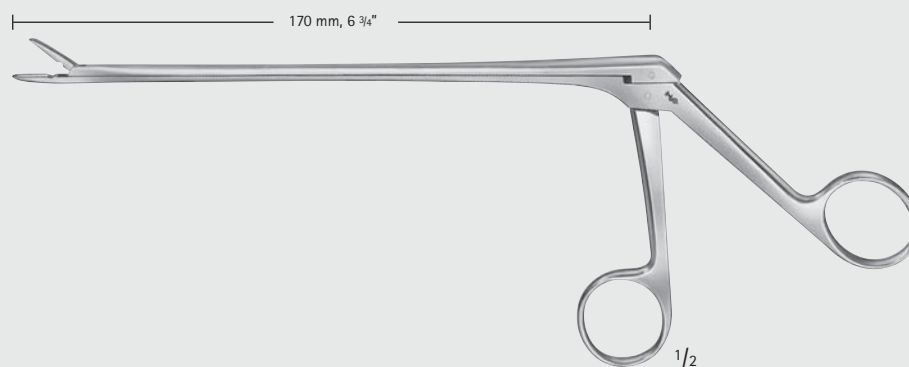
FF805R

3 x 10 mm

 SPURLING

FF807R

4 x 10 mm



FF803R-FF807R

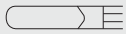


# Knochenstanzen, Rongeurs – Bone Punches, Rongeurs

Rongeurs  
Rongeurs

FF

150°



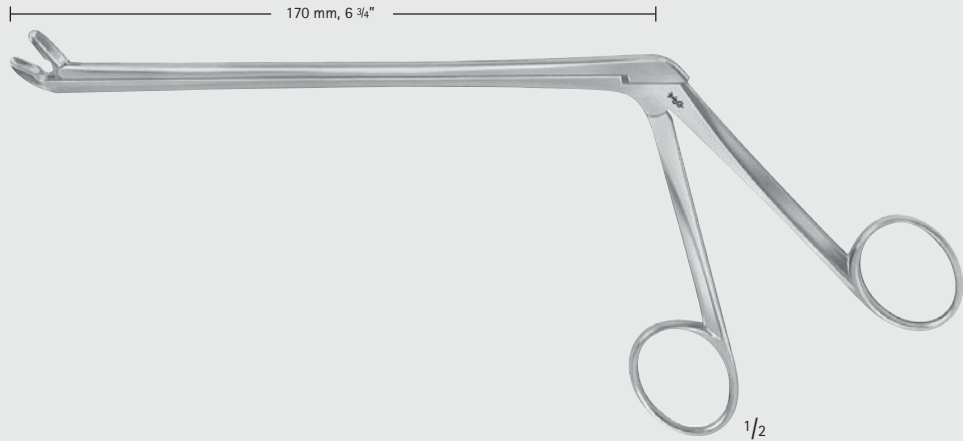
**FF806R**

3 x 10 mm



**FF814R**

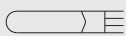
4 x 10 mm



LOVE-GRUENWALD

**FF806R-FF814R**

150° oberes Maulteil beweglich  
upper part of jaw movable



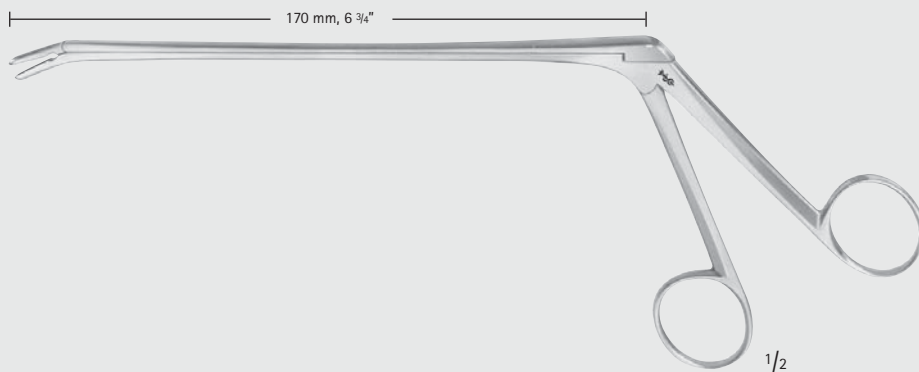
**FF810R**

3 x 10 mm



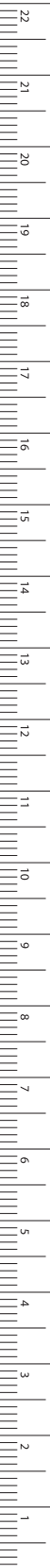
**FF811R**

4 x 10 mm



LOVE-GRUENWALD

**FF810R-FF811R**



MILLIMETERS

# Knochenstanzen, Rongeurs – Bone Punches, Rongeurs

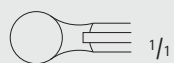
Rongeurs

Rongeurs

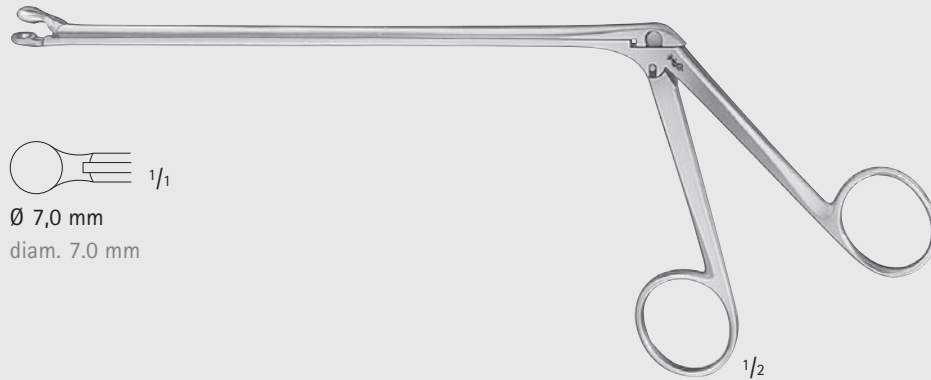
FF



170 mm, 6 3/4"



Ø 7,0 mm  
diam. 7.0 mm



OLDBERG

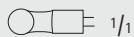
FF605R

185 mm, 7 1/4"



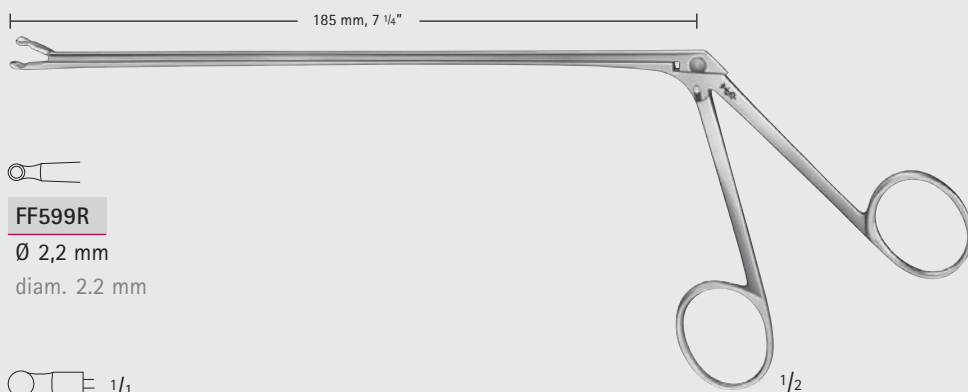
FF599R

Ø 2,2 mm  
diam. 2.2 mm



FF600R

Ø 3,5 mm  
diam. 3.5 mm



YASARGIL

FF599R-FF600R

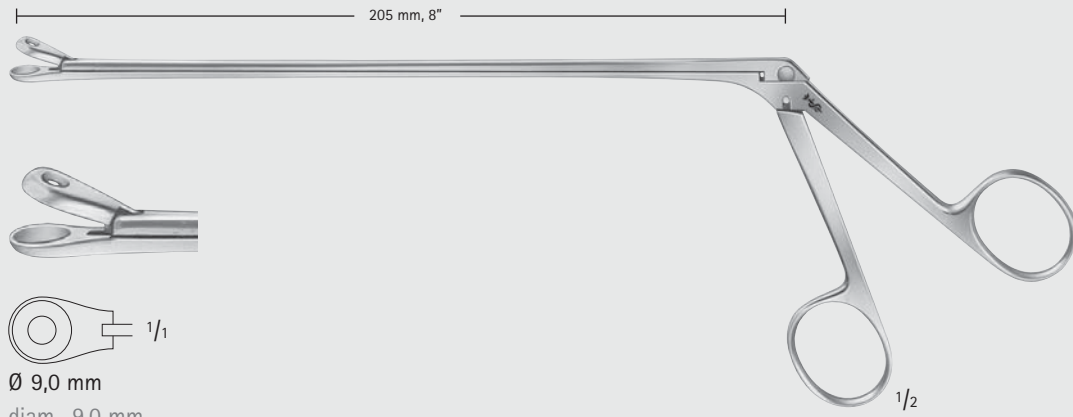




# Knochenstanzen, Rongeurs – Bone Punches, Rongeurs

Rongeurs  
Rongeurs

FF

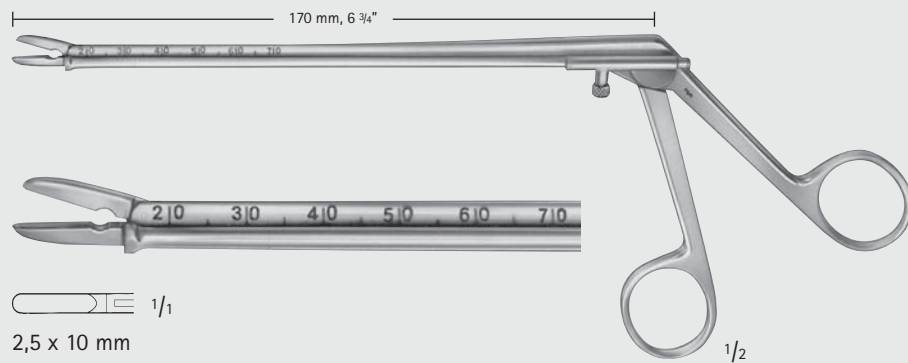


Ø 9,0 mm  
diam. 9.0 mm

LANDOLT

**FF345R**

Tumorfasszange, stumpf  
Tumor grasping forceps, blunt



2,5 x 10 mm

KRÄMER

**FF820R**

mit Tiefenanschlag  
with depth guard



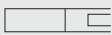
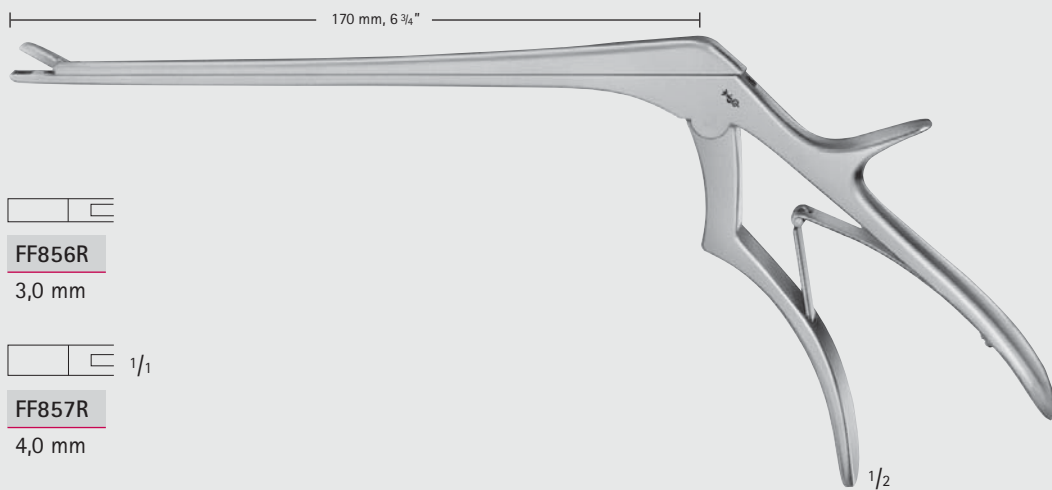
MILLIMETERS

# Knochenstanzen, Rongeurs – Bone Punches, Rongeurs

Rongeurs

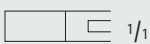
Rongeurs

FF



FF856R

3,0 mm

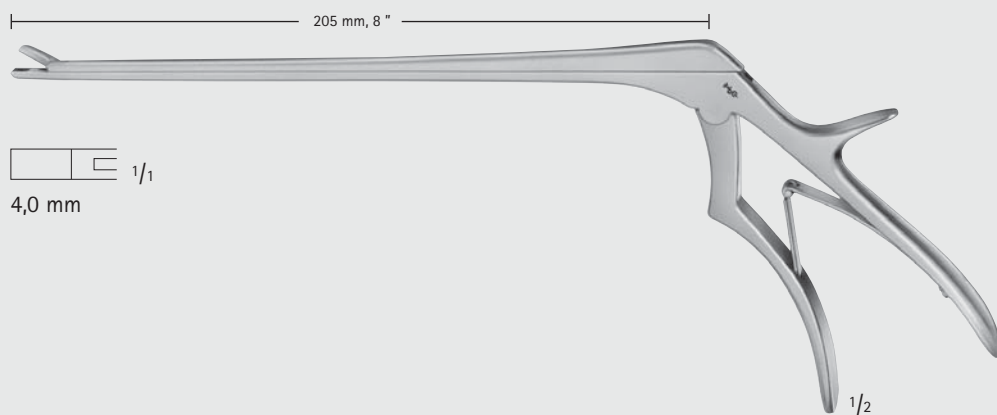


FF857R

4,0 mm

CASPAR

FF856R-FF857R



4,0 mm

CASPAR

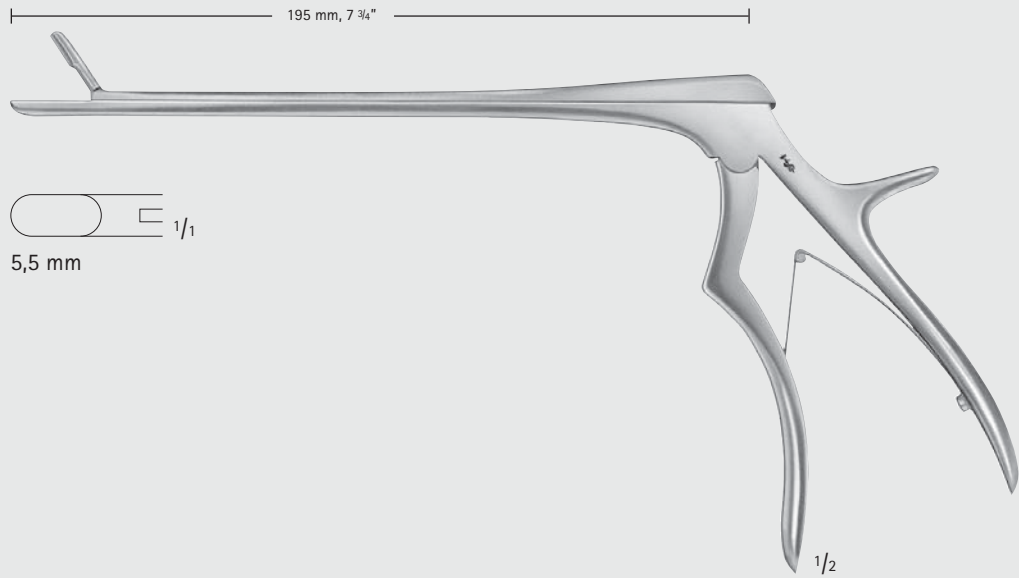
FF858R



# Knochenstanzen, Rongeurs – Bone Punches, Rongeurs

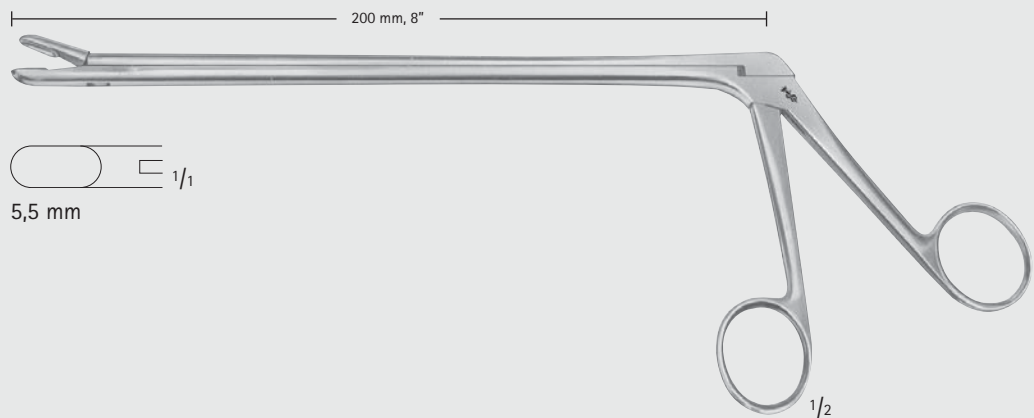
Rongeurs  
Rongeurs

FF



WAGNER

FF818R



WAGNER

FF808R



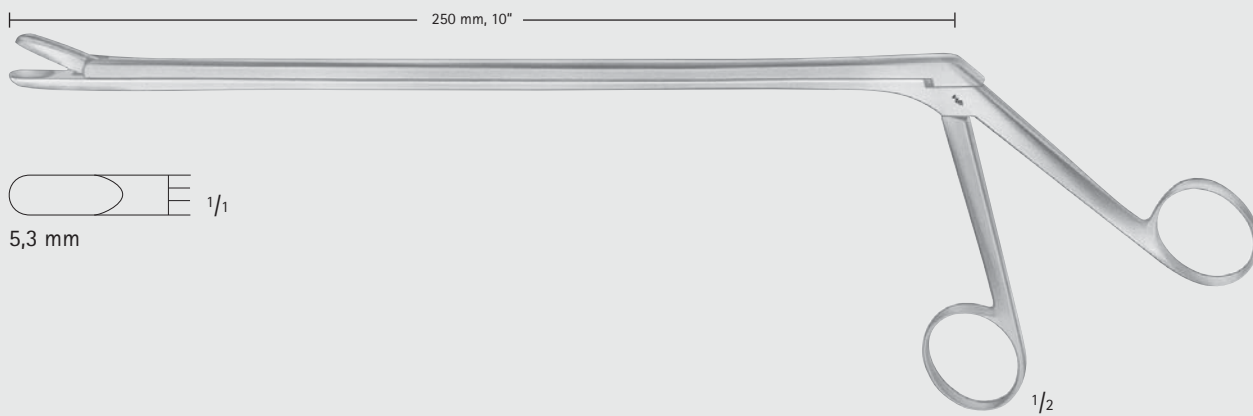
MILLIMETERS

# Knochenstanzen, Rongeur – Bone Punches, Rongeurs

Rongeur

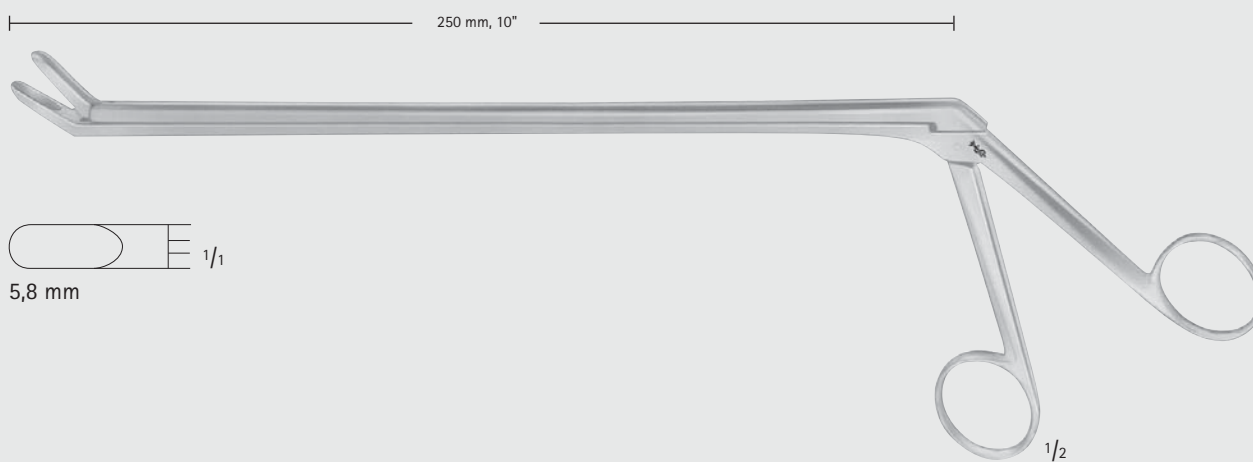
Rongeurs

FF



ND087R

150°



SYPERT

FG057R



Knochenhaltezangen, Hohlmeißelzangen – Bone Holding Forceps, Bone Rongeurs  
Hohlmeißelzangen  
Bone Rongeurs

FO



LUER-STILLE

FO550R

225 mm, 9"



LUER-STILLE

FO551R

225 mm, 9"



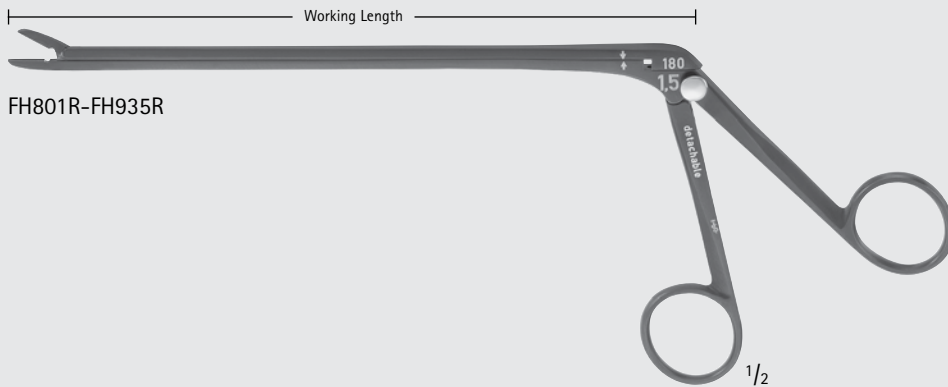
SYPERT

FG052R

360 mm, 14 1/2"



MILLIMETERS



FH801R-FH935R



Noir Detachable Rongeurs

Working Length (in.)	Jaw	Jaw	1.5 mm	2.0 mm	3.0 mm	4.0 mm	5.0 mm
6		STR	FH801B	FH802B	FH803B	FH804B	FH805B
6		UP	FH901B	FH902B	FH903B	FH904B	FH905B
7		STR	FH811B	FH812B	FH813B	FH814B	FH815B
7		UP	FH911B	FH912B	FH913B	FH914B	FH915B
7 7/8		STR	FH821B	FH822B	FH823B	FH824B	FH825B
7 7/8		UP	FH921B	FH922B	FH923B	FH924B	FH925B
9		STR	FH891B	FH892B	FH893B	FH894B	FH895B
9		UP	FH931B	FH932B	FH933B	FH934B	FH935B
11		STR	-	-	FH837B	FH838B	FH839B



# Orthopedics/Spine

## Noir™ Rongeurs



### Noir Detachable Rongeur

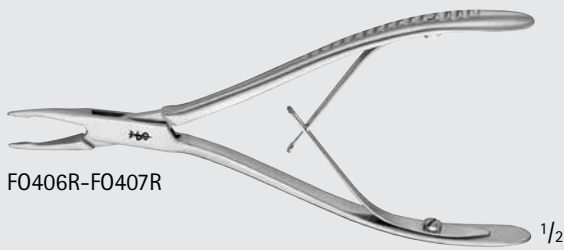
Working Length (in.)	Jaw	Jaw	1.5 mm	2.0 mm	3.0 mm	4.0 mm	5.0 mm
6		STR	FH851B	FH852B	FH853B	FH854B	FH855B
7		UP	FH951B	FH952B	FH953B	FH954B	FH955B
7		STR	FH861B	FH862B	FH863B	FH864B	FH865B
7		UP	FH961B	FH962B	FH963B	FH964B	FH965B
7 7/8		STR	FH871B	FH872B	FH873B	FH874B	FH875B
7 7/8		UP	FH971B	FH972B	FH973B	FH974B	FH975B
9		STR	FH881B	FH882B	FH883B	FH884B	FH885B
9		UP	FH981B	FH982B	FH983B	FH984B	FH985B
11		STR	-	-	FH847B	FH848B	FH849B



MILLIMETERS

# ENT-NASAL

Rongeurs



FO406R-FO407R

1/2



FO406R

1/1



FO407R

1/1

## FRIEDMANN Micro Rongeur

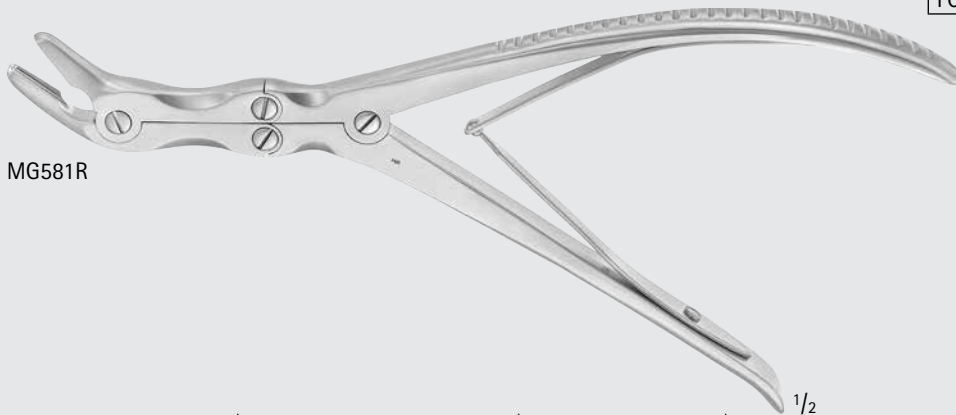
Catalog Number	Jaw Size (mm)	Jaw	Length (in.)
FO406R	1.3 x 19	STR	5 1/2
FO407R	1.3 x 20	CVD	5 1/2



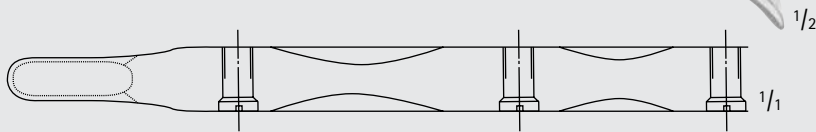


**LEKSELL Bone Rongeur, Double Action, Duckbill**

Catalog Number	Jaw Size (mm)	Jaw	Length (in.)
MG581R	5	FULL CVD	9
FO526R	5 x 16	ANG	9 5/8
FO527R	3 x 16	ANG	9 5/8



MG581R



MG581R



FO526R-FO527R



FO526R



FO527R



ORTHO  
SPINE

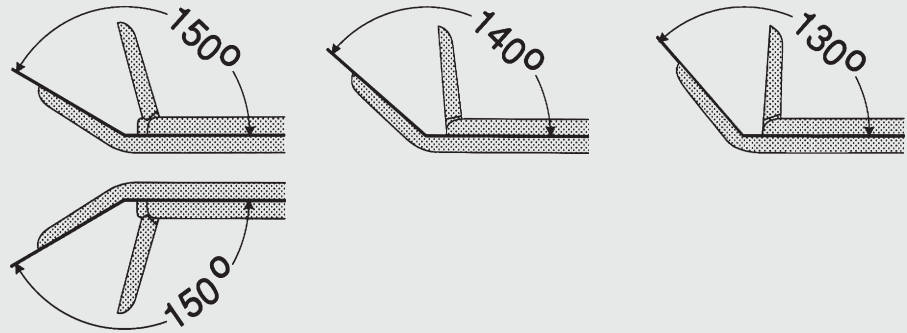
INCHES



# Knochenstanzen, Rongeurs – Bone Punches, Rongeurs

Rongeurs  
Rongeurs

Winkelstellungen bei Rongeurs  
Angled positions for rongeurs



**OK505R**

3,0 mm



**OK506R**

3,6 mm



**OK507R**

4,2 mm



**OK508R**

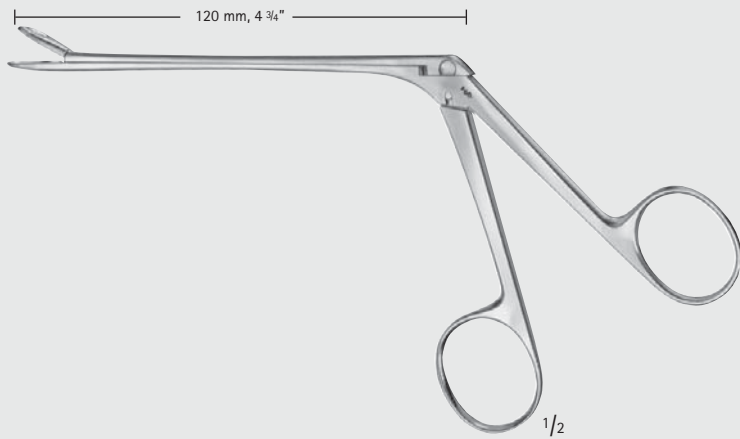
4,8 mm



**OK509R**

5,6 mm

1/1



WEIL-BLAKESLEY

**OK505R-OK509R**

140°



**OK520R**

3,6 mm



**OK521R**

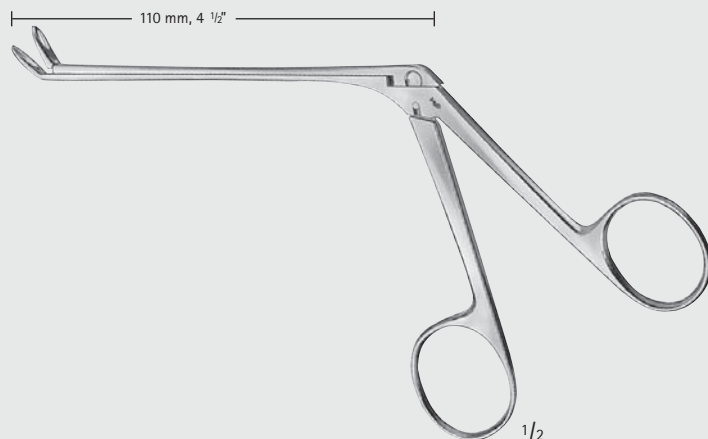
4,2 mm



**OK522R**

4,8 mm

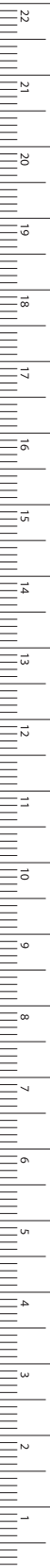
1/1



WEIL-BLAKESLEY

**OK520R-OK522R**

FF



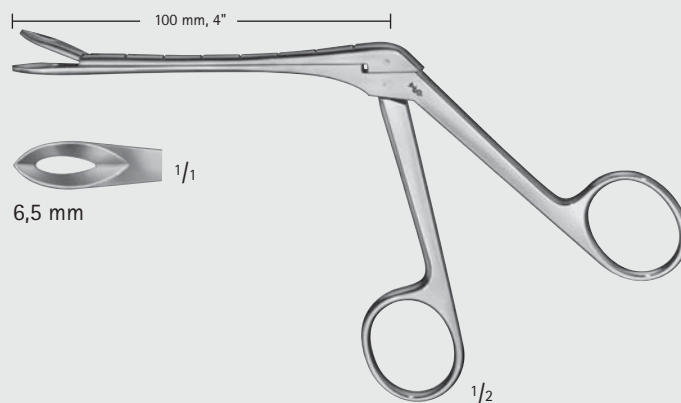
MILLIMETERS

# Knochenstanzen, Rongeurs – Bone Punches, Rongeurs

Rongeurs

Rongeurs

FF

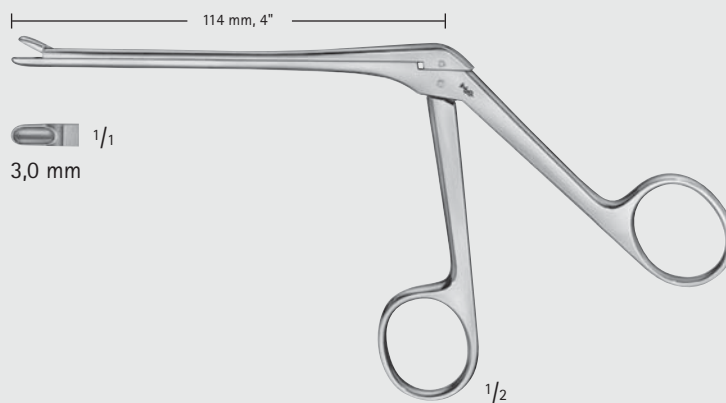


HENCKEL-TILLEY

OK503R

Schaft graduiert in cm

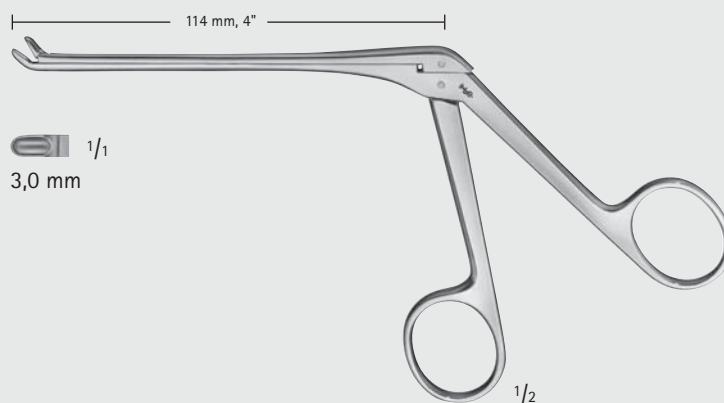
Shaft graduated in cm



ST. BARTS

OK536R

140°



ST. BARTS

OK537R

INCHES

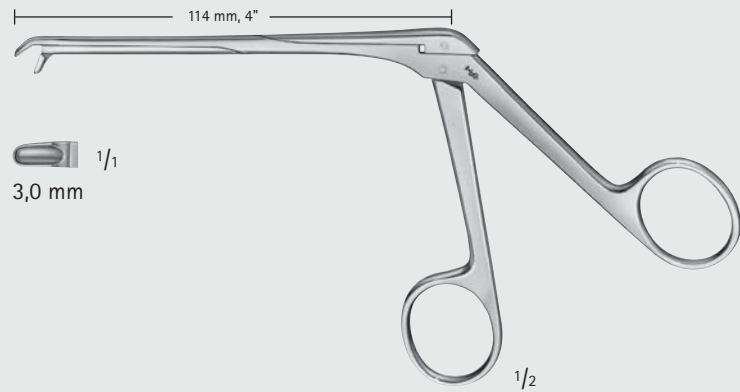


# Knochenstanzen, Rongeurs – Bone Punches, Rongeurs

Rongeurs  
Rongeurs

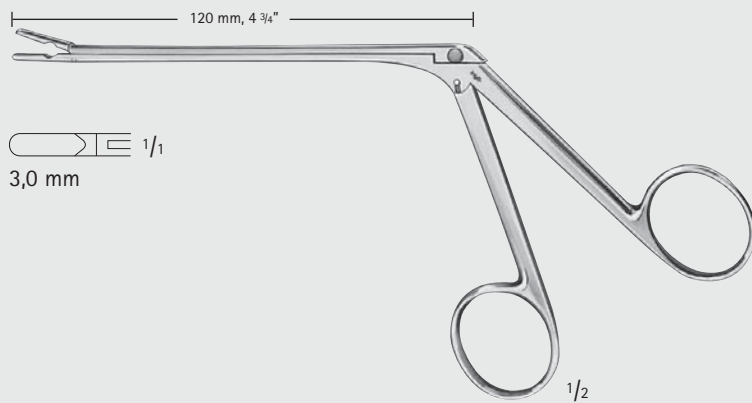
FF

140°



ST. BARTS

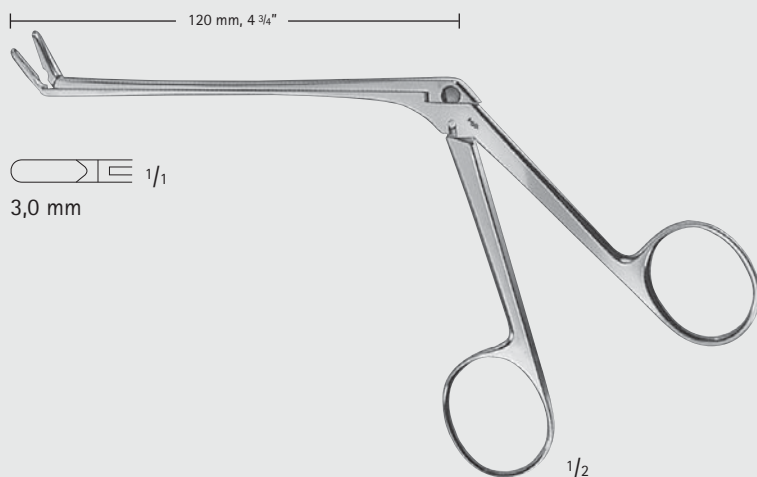
OK538R



TAKAHASHI

OK525R

130°



TAKAHASHI

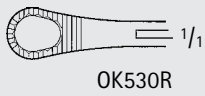
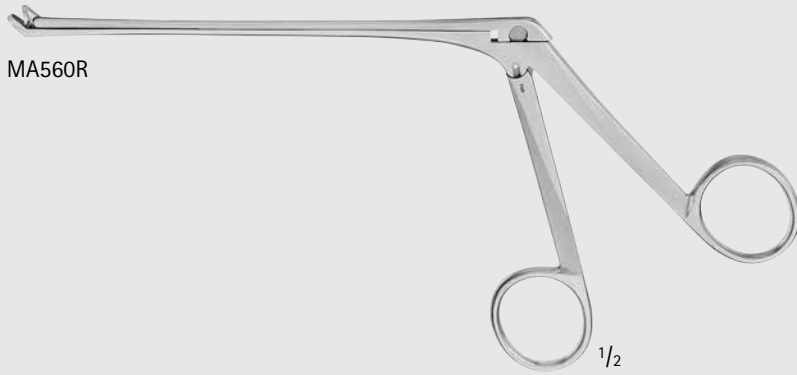
OK526R



MILLIMETERS

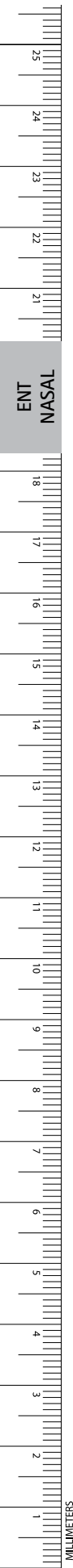
# ENT-NASAL

Forceps- Nasal/Polyp/Bone Cutting



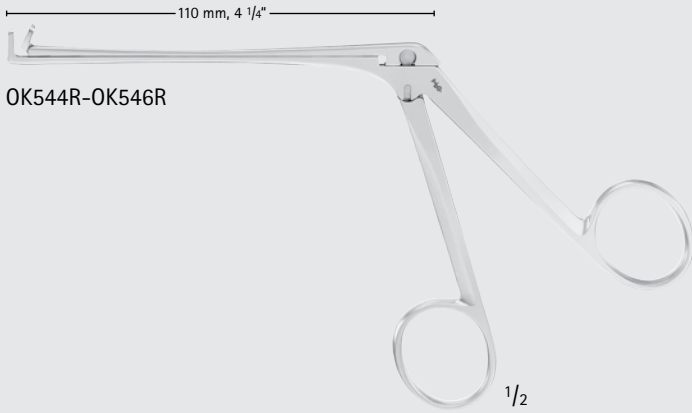
## WATSON-WILLIAMS Ethmoid Forceps

Catalog Number	Jaw	Tip	Working Length (in.)
MA560R	3 MM THRU CUT JAWS W/ BASKET, ANG UP	ANG UP	5 3/8
OK530R	STR, SERR	STR	4 3/4



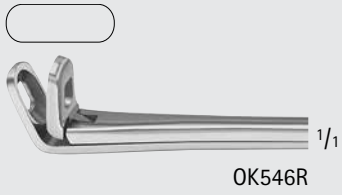
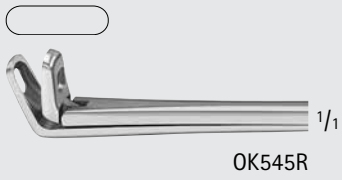
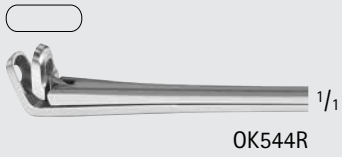
# ENT-NASAL

## Forceps- Nasal/Polyp/Bone Cutting



### BLAKESLEY-WILDE Nasal Forceps

Catalog Number	Jaw Size (mm)	Tip	Working Length (in.)
OK544R	10 x 3.5	ANG 90° UP	4 1/4
OK545R	13.5 x 3.8	ANG 90° UP	4 1/4
OK546R	14.3 x 5	ANG 90° UP	4 1/4



# ENT-NASAL

## Forceps- Nasal/Polyp/Bone Cutting

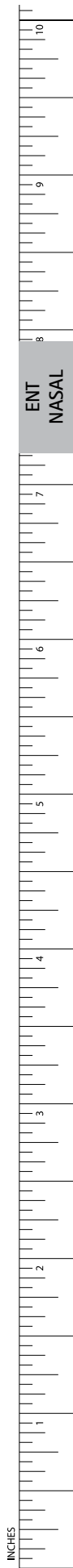


1/16  
OK612R

1/16  
OK613R

### GRUENWALD-HENKE Nasal Thru-Cut Rongeur

Catalog Number	Jaw	Working Length (in.)
OK612R	SMALL	4 3/4
OK613R	LARGE	4 3/4



**По вопросам продаж и поддержки обращайтесь:**

Алматы (7273)495-231	Казань (843)206-01-48	Новокузнецк (3843)20-46-81	Смоленск (4812)29-41-54
Архангельск (8182)63-90-72	Калининград (4012)72-03-81	Новосибирск (383)227-86-73	Сочи (862)225-72-31
Астрахань (8512)99-46-04	Калуга (4842)92-23-67	Омск (3812)21-46-40	Ставрополь (8652)20-65-13
Барнаул (3852)73-04-60	Кемерово (3842)65-04-62	Орел (4862)44-53-42	Сургут (3462)77-98-35
Белгород (4722)40-23-64	Киров (8332)68-02-04	Оренбург (3532)37-68-04	Тверь (4822)63-31-35
Брянск (4832)59-03-52	Краснодар (861)203-40-90	Пенза (8412)22-31-16	Томск (3822)98-41-53
Владивосток (423)249-28-31	Красноярск (391)204-63-61	Пермь (342)205-81-47	Тула (4872)74-02-29
Волгоград (844)278-03-48	Курск (4712)77-13-04	Ростов-на-Дону (863)308-18-15	Тюмень (3452)66-21-18
Вологда (8172)26-41-59	Липецк (4742)52-20-81	Рязань (4912)46-61-64	Ульяновск (8422)24-23-59
Воронеж (473)204-51-73	Магнитогорск (3519)55-03-13	Самара (846)206-03-16	Уфа (347)229-48-12
Екатеринбург (343)384-55-89	Москва (495)268-04-70	Санкт-Петербург (812)309-46-40	Хабаровск (4212)92-98-04
Иваново (4932)77-34-06	Мурманск (8152)59-64-93	Саратов (845)249-38-78	Челябинск (351)202-03-61
Ижевск (3412)26-03-58	Набережные Челны (8552)20-53-41	Севастополь (8692)22-31-93	Череповец (8202)49-02-64
Иркутск (395)279-98-46	Нижний Новгород (831)429-08-12	Симферополь (3652)67-13-56	Ярославль (4852)69-52-93
Россия (495)268-04-70	Киргизия (996)312-96-26-47	Казахстан (7172)727-132	