

Технические характеристики

По вопросам продаж и поддержки обращайтесь:

Алматы (7273)495-231	Казань (843)206-01-48	Новокузнецк (3843)20-46-81	Смоленск (4812)29-41-54
Архангельск (8182)63-90-72	Калининград (4012)72-03-81	Новосибирск (383)227-86-73	Сочи (862)225-72-31
Астрахань (8512)99-46-04	Калуга (4842)92-23-67	Омск (3812)21-46-40	Ставрополь (8652)20-65-13
Барнаул (3852)73-04-60	Кемерово (3842)65-04-62	Орел (4862)44-53-42	Сургут (3462)77-98-35
Белгород (4722)40-23-64	Киров (8332)68-02-04	Оренбург (3532)37-68-04	Тверь (4822)63-31-35
Брянск (4832)59-03-52	Краснодар (861)203-40-90	Пенза (8412)22-31-16	Томск (3822)98-41-53
Владивосток (423)249-28-31	Красноярск (391)204-63-61	Пермь (342)205-81-47	Тула (4872)74-02-29
Волгоград (844)278-03-48	Курск (4712)77-13-04	Ростов-на-Дону (863)308-18-15	Тюмень (3452)66-21-18
Вологда (8172)26-41-59	Липецк (4742)52-20-81	Рязань (4912)46-61-64	Ульяновск (8422)24-23-59
Воронеж (473)204-51-73	Магнитогорск (3519)55-03-13	Самара (846)206-03-16	Уфа (347)229-48-12
Екатеринбург (343)384-55-89	Москва (495)268-04-70	Санкт-Петербург (812)309-46-40	Хабаровск (4212)92-98-04
Иваново (4932)77-34-06	Мурманск (8152)59-64-93	Саратов (845)249-38-78	Челябинск (351)202-03-61
Ижевск (3412)26-03-58	Набережные Челны (8552)20-53-41	Севастополь (8692)22-31-93	Череповец (8202)49-02-64
Иркутск (395)279-98-46	Нижний Новгород (831)429-08-12	Симферополь (3652)67-13-56	Ярославль (4852)69-52-93
Россия (495)268-04-70	Киргизия (996)312-96-26-47	Казахстан (7172)727-132	

Wundspreizer, Bauchdeckenhalter – Self-Retaining Retractors, Abdominal Retractors

Trachealdilatatoren

Tracheal Dilators

BV



TROUSSEAU

FA005R

120 mm, 4 3/4"



LABORDE

FA006R

125 mm, 5"



LABORDE

FA007R

kräftiges Modell
strong pattern

135 mm, 5 1/4"

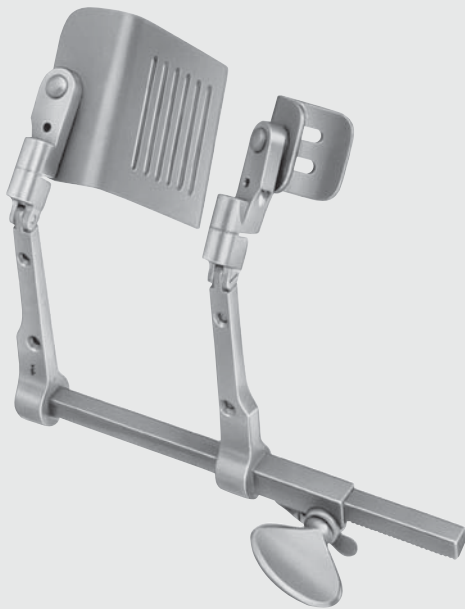




Wundspreizer, Bauchdeckenhalter – Self-Retaining Retractors, Abdominal Retractors

Iliaca-Sperrer
Iliaca Retractor

BV



BV712T
30 x 30 mm



BV713T
90 x 60 mm

ALLENBERG

BV710R

Iliaca-Sperrer komplett,
bestehend aus:

- BV711R Sperrer allein
- BV712T Retraktorblatt lateral
- BV713T Retraktorblatt medial

Iliac retractor complete,
consisting of:

- BV711R Retractor only
- BV712T Retractor blade lateral
- BV713T Retractor blade medial

Sperrersystem zur idealen Darstellung der Arteria iliaca communis. Die Retraktorblätter sind aus Titan gefertigt und sind dadurch röntgentransparent. Das große mediale Retraktorblatt kann intraoperativ stufenweise verstellt werden. Das Sperrersystem kann aufgrund der einfachen Auswechselbarkeit der Valven links- sowie rechtseitig eingesetzt werden.

Retractor system for optimal approach to the arteria iliaca communis. The retractor blades are made out of titanium and therefore they are radiotransparent. The big medial retractor blade can be gradually adjusted during the operation. Because of the blades which are easy to exchange the retractor system can be used for the left and the right side.



BV709R

Pinzette zum
Valvenwechsel
Forceps for changing
the blades
130 mm, 5 1/8



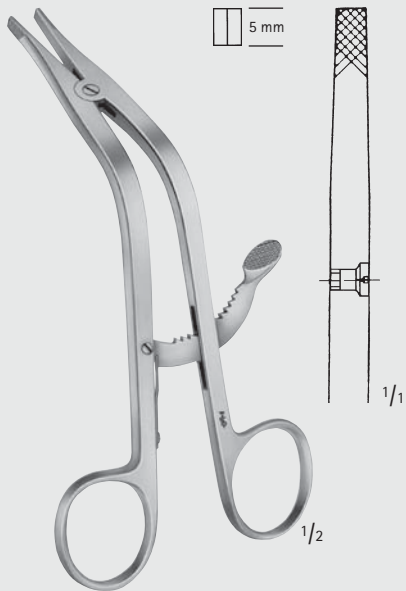
MILLIMETERS



Wundspreizer, Bauchdeckenhalter – Self-Retaining Retractors, Abdominal Retractors

Wirbelkörperspreizer
Lamina Spreaders

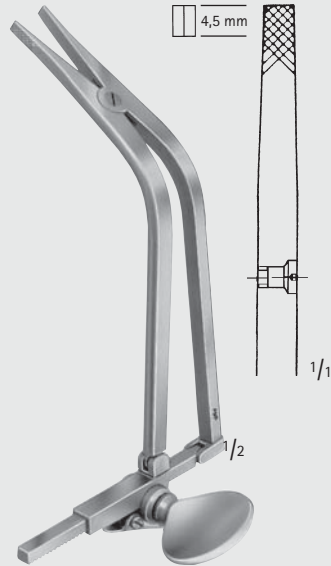
BV



CLOWARD

BV296R

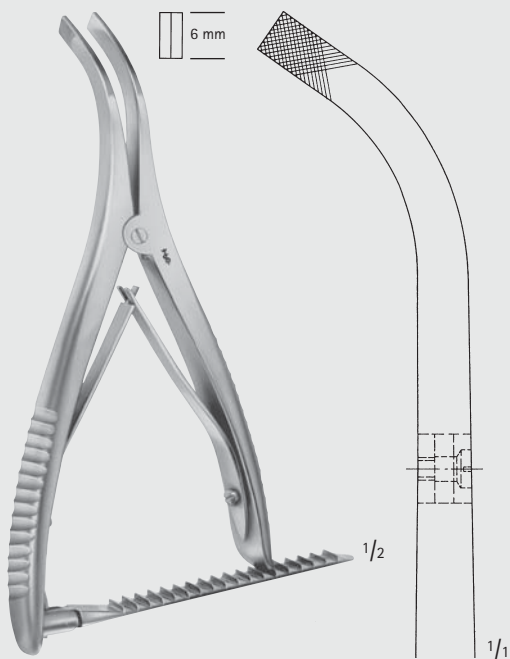
155 mm, 6"



CLOWARD

BV299R

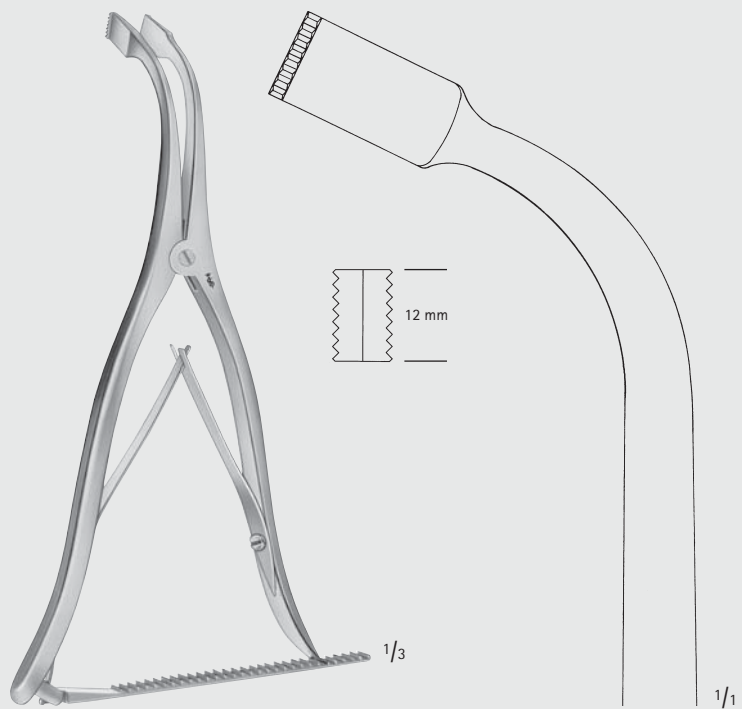
135 mm, 5 1/4"



INGE

BV297R

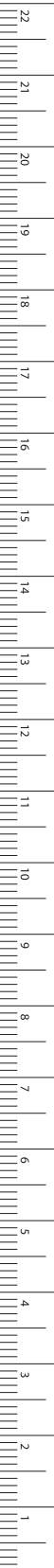
170 mm, 6 3/4"



INGE

BV298R

275 mm, 10 3/4"



MILLIMETERS

По вопросам продаж и поддержки обращайтесь:

Алматы (7273)495-231	Казань (843)206-01-48	Новокузнецк (3843)20-46-81	Смоленск (4812)29-41-54
Архангельск (8182)63-90-72	Калининград (4012)72-03-81	Новосибирск (383)227-86-73	Сочи (862)225-72-31
Астрахань (8512)99-46-04	Калуга (4842)92-23-67	Омск (3812)21-46-40	Ставрополь (8652)20-65-13
Барнаул (3852)73-04-60	Кемерово (3842)65-04-62	Орел (4862)44-53-42	Сургут (3462)77-98-35
Белгород (4722)40-23-64	Киров (8332)68-02-04	Оренбург (3532)37-68-04	Тверь (4822)63-31-35
Брянск (4832)59-03-52	Краснодар (861)203-40-90	Пенза (8412)22-31-16	Томск (3822)98-41-53
Владивосток (423)249-28-31	Красноярск (391)204-63-61	Пермь (342)205-81-47	Тула (4872)74-02-29
Волгоград (844)278-03-48	Курск (4712)77-13-04	Ростов-на-Дону (863)308-18-15	Тюмень (3452)66-21-18
Вологда (8172)26-41-59	Липецк (4742)52-20-81	Рязань (4912)46-61-64	Ульяновск (8422)24-23-59
Воронеж (473)204-51-73	Магнитогорск (3519)55-03-13	Самара (846)206-03-16	Уфа (347)229-48-12
Екатеринбург (343)384-55-89	Москва (495)268-04-70	Санкт-Петербург (812)309-46-40	Хабаровск (4212)92-98-04
Иваново (4932)77-34-06	Мурманск (8152)59-64-93	Саратов (845)249-38-78	Челябинск (351)202-03-61
Ижевск (3412)26-03-58	Набережные Челны (8552)20-53-41	Севастополь (8692)22-31-93	Череповец (8202)49-02-64
Иркутск (395)279-98-46	Нижний Новгород (831)429-08-12	Симферополь (3652)67-13-56	Ярославль (4852)69-52-93
Россия (495)268-04-70	Киргизия (996)312-96-26-47	Казахстан (7172)727-132	