

АТРАУМАТА

Технические характеристики

По вопросам продаж и поддержки обращайтесь:

Алматы (7273)495-231	Казань (843)206-01-48	Новокузнецк (3843)20-46-81	Смоленск (4812)29-41-54
Архангельск (8182)63-90-72	Калининград (4012)72-03-81	Новосибирск (383)227-86-73	Сочи (862)225-72-31
Астрахань (8512)99-46-04	Калуга (4842)92-23-67	Омск (3812)21-46-40	Ставрополь (8652)20-65-13
Барнаул (3852)73-04-60	Кемерово (3842)65-04-62	Орел (4862)44-53-42	Сургут (3462)77-98-35
Белгород (4722)40-23-64	Киров (8332)68-02-04	Оренбург (3532)37-68-04	Тверь (4822)63-31-35
Брянск (4832)59-03-52	Краснодар (861)203-40-90	Пенза (8412)22-31-16	Томск (3822)98-41-53
Владивосток (423)249-28-31	Красноярск (391)204-63-61	Пермь (342)205-81-47	Тула (4872)74-02-29
Волгоград (844)278-03-48	Курск (4712)77-13-04	Ростов-на-Дону (863)308-18-15	Тюмень (3452)66-21-18
Вологда (8172)26-41-59	Липецк (4742)52-20-81	Рязань (4912)46-61-64	Ульяновск (8422)24-23-59
Воронеж (473)204-51-73	Магнитогорск (3519)55-03-13	Самара (846)206-03-16	Уфа (347)229-48-12
Екатеринбург (343)384-55-89	Москва (495)268-04-70	Санкт-Петербург (812)309-46-40	Хабаровск (4212)92-98-04
Иваново (4932)77-34-06	Мурманск (8152)59-64-93	Саратов (845)249-38-78	Челябинск (351)202-03-61
Ижевск (3412)26-03-58	Набережные Челны (8552)20-53-41	Севастополь (8692)22-31-93	Череповец (8202)49-02-64
Иркутск (395)279-98-46	Нижний Новгород (831)429-08-12	Симферополь (3652)67-13-56	Ярославль (4852)69-52-93
Россия (495)268-04-70	Киргизия (996)312-96-26-47	Казахстан (7172)727-132	

Herz- und Gefäß-Chirurgie – Cardiovascular Surgery

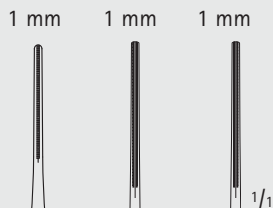
Pinzetten
Forceps

DE BAKEY Zahnung



ARAUMATA® Toothing DE BAKEY

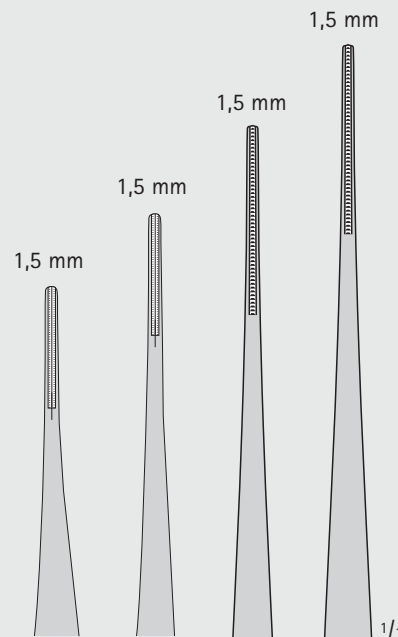
FB



FB394R	FB395R	FB396R
150 mm	195 mm	240 mm
6"	7 3/4"	9 1/2"

DE BAKEY

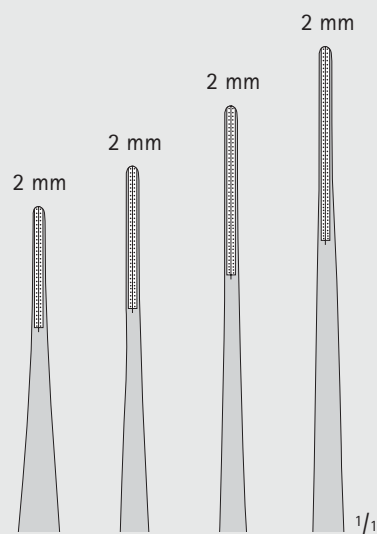
FB394R-FB396R



FB411R	FB412R	FB418R	FB419R
150 mm	200 mm	240 mm	300 mm
6"	8"	9 1/2"	12"

DE BAKEY

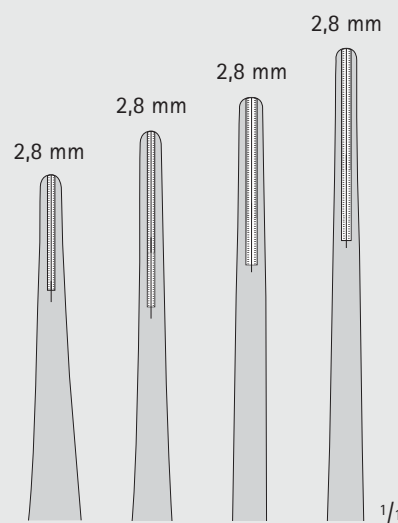
FB411R-FB419R



FB400R	FB402R	FB404R	FB405R
150 mm	200 mm	240 mm	300 mm
6"	8"	9 1/2"	12"

DE BAKEY

FB400R-FB405R



FB414R	FB415R	FB416R	FB417R
150 mm	200 mm	240 mm	300 mm
6"	8"	9 1/2"	12"

DE BAKEY

FB414R-FB417R



DE BAKEY Zahnung



Toothing DE BAKEY

AIRAUMATA®

Herz- und Gefäß-Chirurgie – Cardiovascular Surgery

Pinzetten

Forceps

FB

FB406R	FB407R	FB408R	FB409R
200 mm	240 mm	300 mm	350 mm
8"	9 1/2"	12"	14"

DE BAKEY
FB406R-FB409R

COOLEY Zahnung

Toothing COOLEY

FB784R	FB785R	FB786R
150 mm	195 mm	240 mm
6"	7 3/4"	9 1/2"

COOLEY
FB784R-FB786R

DE BAKEY
FB401R
150 mm, 6"

DE BAKEY
FB403R
200 mm, 8"

COOLEY
BD250R
200 mm, 8"



Cardiovascular

Forceps



FB397R-FB399R



FB397R



FB398R



FB399R

RESANO Cardiac Valve Forceps

Catalog Number	Tip Size (mm)	Length (in.)
FB397R	2	7
FB398R	2	9
FB399R	2	11 3/4



CARDIO
VASCULAR

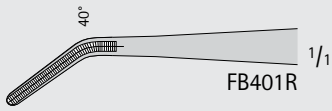
MILLIMETERS

General Surgery

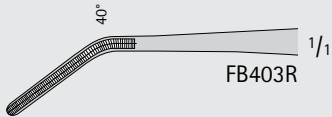
Dressing and Tissue Forceps



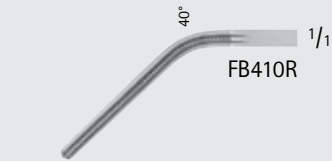
FB401R-FB410R



FB401R



FB403R



FB410R

DEBAKEY Atraumatic Forceps, Angled

Catalog Number	Tip Size (mm)	Length (in.)
FB401R	2	6
FB403R	2	7 7/8
FB410R	2	9 1/2



MILLIMETERS

Pinzetten – Dissecting- and Tissue Forceps

Pinzetten
Forceps

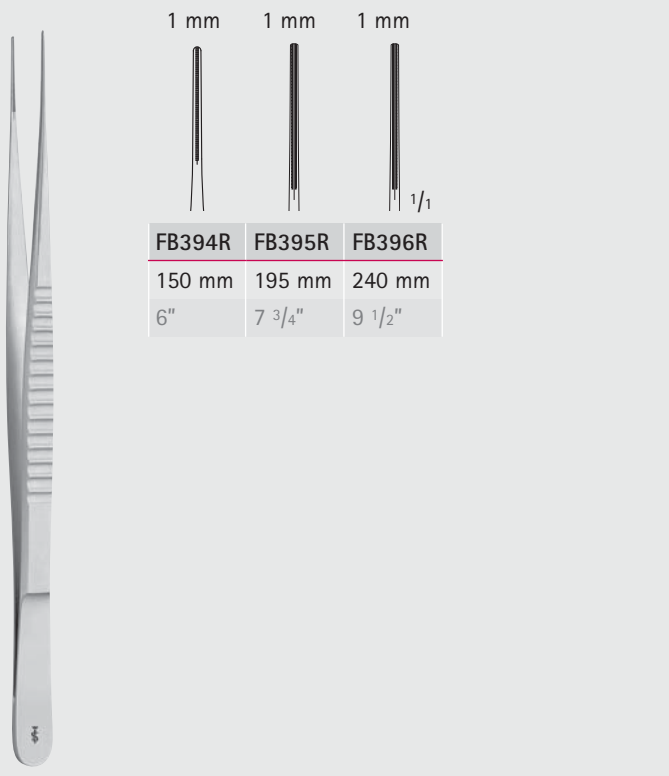
DE BAKEY Zahnung



Toothing DE BAKEY

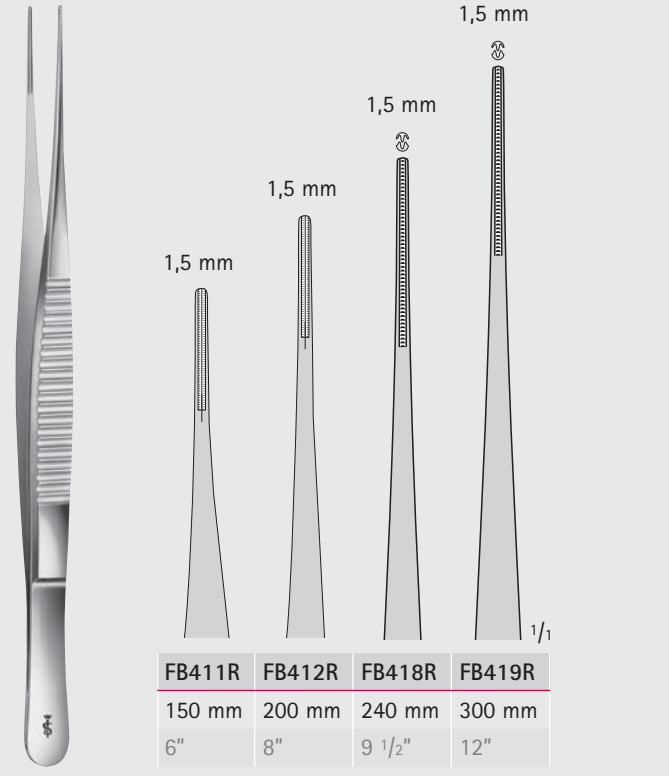
ARAUMATA®

BD



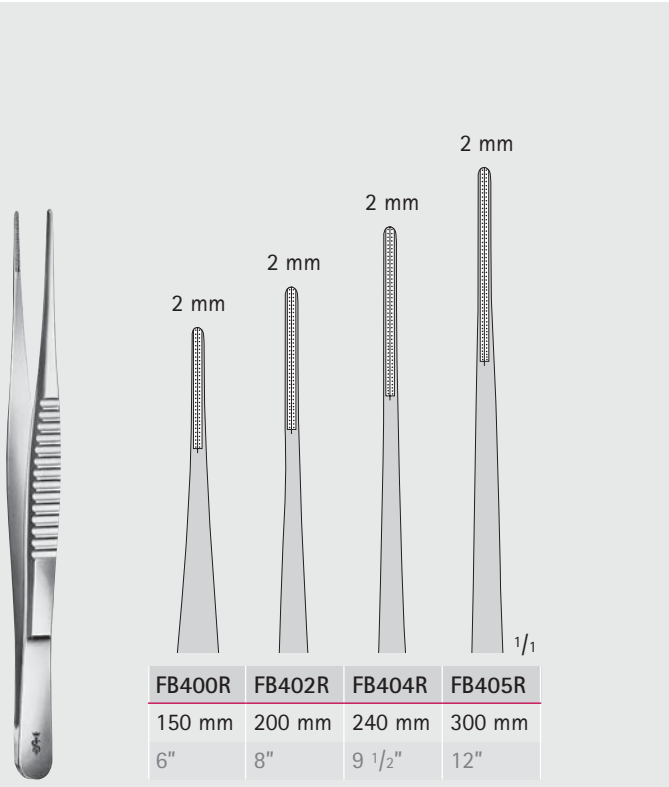
1 mm	1 mm	1 mm
FB394R	FB395R	FB396R
150 mm	195 mm	240 mm
6"	7 3/4"	9 1/2"

DE BAKEY
FB394R-FB396R



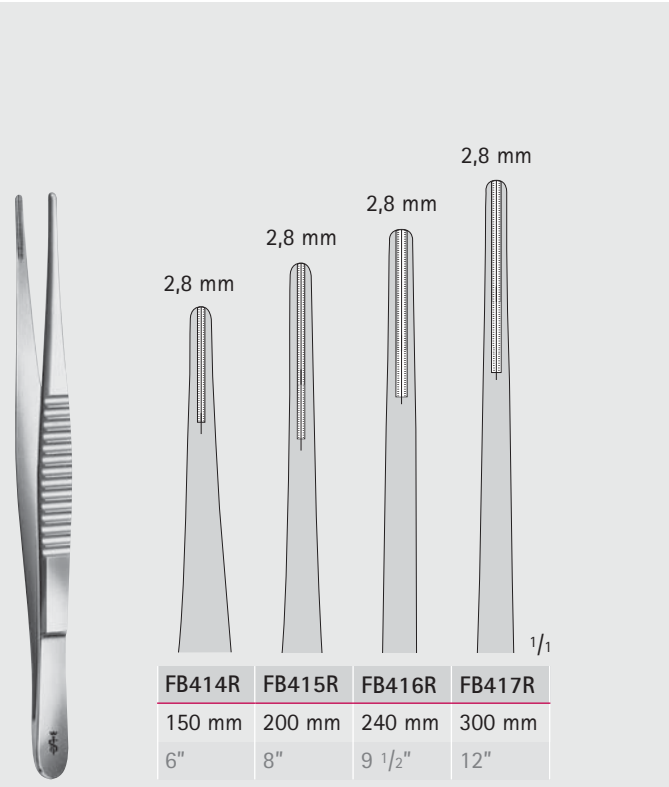
1,5 mm	1,5 mm	1,5 mm	1,5 mm
FB411R	FB412R	FB418R	FB419R
150 mm	200 mm	240 mm	300 mm
6"	8"	9 1/2"	12"

DE BAKEY
FB411R-FB419R



2 mm	2 mm	2 mm	2 mm
FB400R	FB402R	FB404R	FB405R
150 mm	200 mm	240 mm	300 mm
6"	8"	9 1/2"	12"

DE BAKEY
FB400R-FB405R



2,8 mm	2,8 mm	2,8 mm	2,8 mm
FB414R	FB415R	FB416R	FB417R
150 mm	200 mm	240 mm	300 mm
6"	8"	9 1/2"	12"

DE BAKEY
FB414R-FB417R



DE BAKEY Zahnung



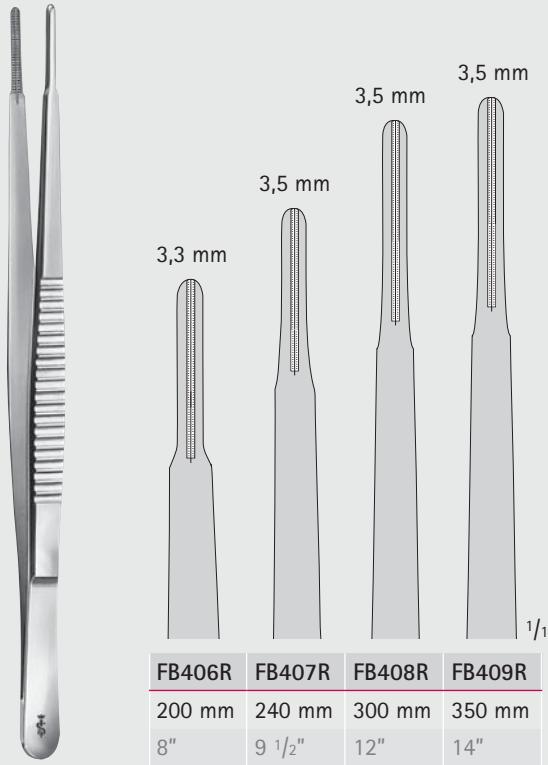
Toothing DE BAKEY

AIRAUMATA®

Pinzetten – Dissecting- and Tissue Forceps

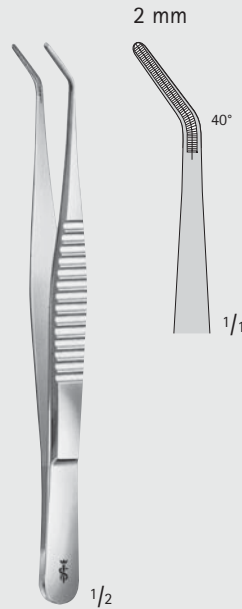
Pinzetten
Forceps

BD



DE BAKEY

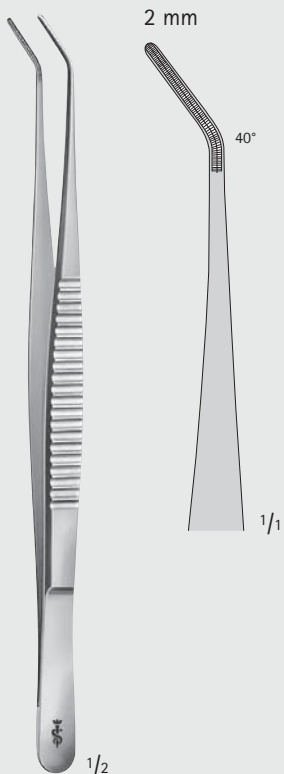
FB406R-FB409R



DE BAKEY

FB401R

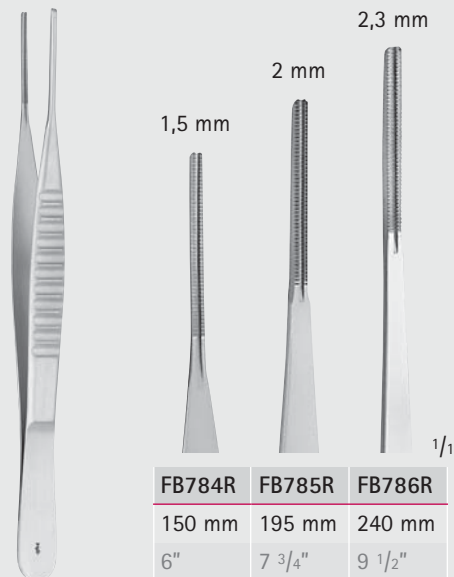
150 mm, 6"



DE BAKEY

FB403R

200 mm, 8"



COOLEY

FB784R-FB786R





DE BAKEY Zahnung



Toothing DE BAKEY

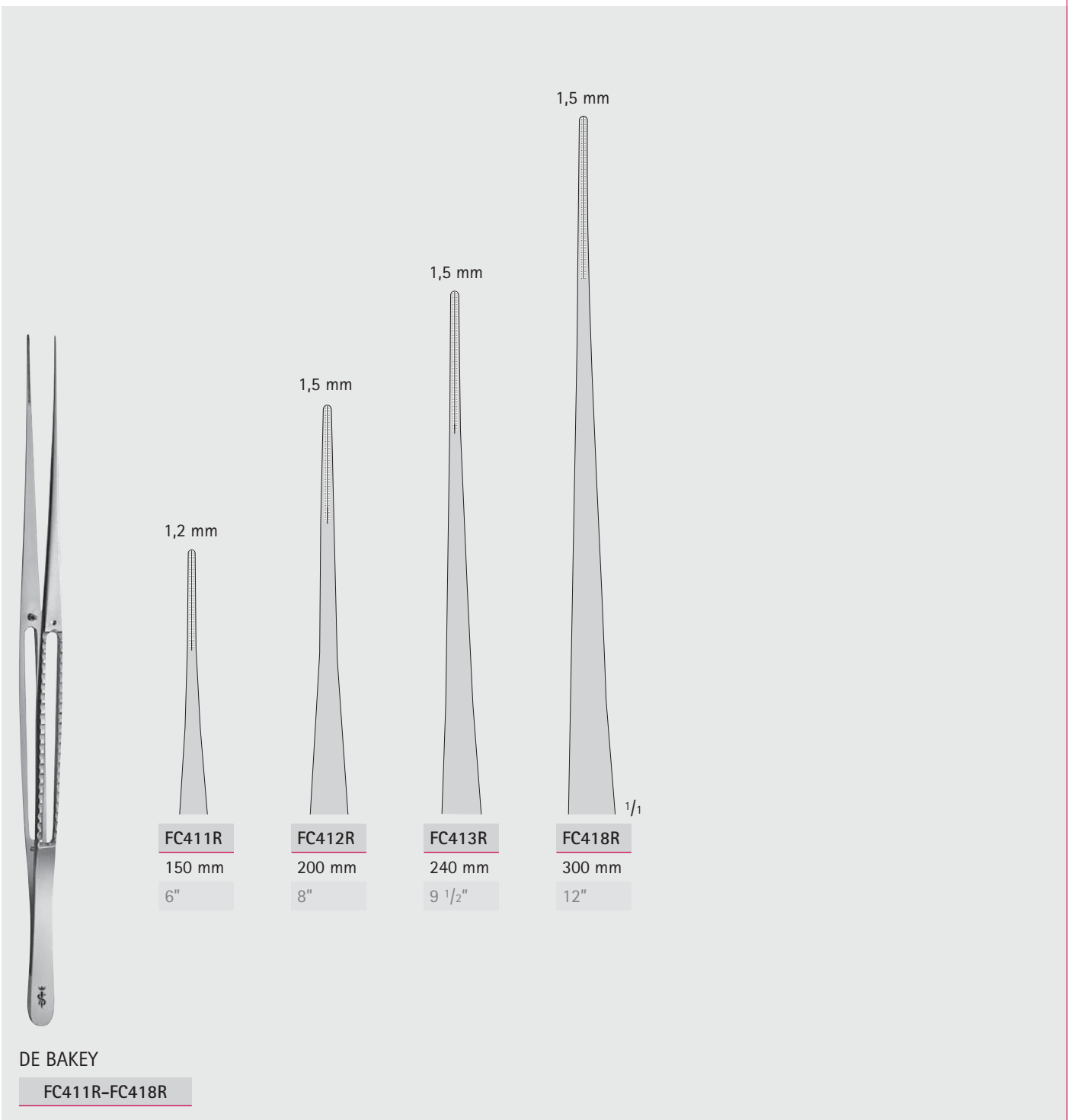
AIRAUMATA®

Herz- und Gefäß-Chirurgie – Cardiovascular Surgery

Ultra-Light-Pinzetten

Ultra-Light-Forceps

FB



FC411R
150 mm
6"

FC412R
200 mm
8"

FC413R
240 mm
9 1/2"

FC418R
300 mm
12"

DE BAKEY

FC411R-FC418R

MILLIMETERS

По вопросам продаж и поддержки обращайтесь:

Алматы (7273)495-231	Казань (843)206-01-48	Новокузнецк (3843)20-46-81	Смоленск (4812)29-41-54
Архангельск (8182)63-90-72	Калининград (4012)72-03-81	Новосибирск (383)227-86-73	Сочи (862)225-72-31
Астрахань (8512)99-46-04	Калуга (4842)92-23-67	Омск (3812)21-46-40	Ставрополь (8652)20-65-13
Барнаул (3852)73-04-60	Кемерово (3842)65-04-62	Орел (4862)44-53-42	Сургут (3462)77-98-35
Белгород (4722)40-23-64	Киров (8332)68-02-04	Оренбург (3532)37-68-04	Тверь (4822)63-31-35
Брянск (4832)59-03-52	Краснодар (861)203-40-90	Пенза (8412)22-31-16	Томск (3822)98-41-53
Владивосток (423)249-28-31	Красноярск (391)204-63-61	Пермь (342)205-81-47	Тула (4872)74-02-29
Волгоград (844)278-03-48	Курск (4712)77-13-04	Ростов-на-Дону (863)308-18-15	Тюмень (3452)66-21-18
Вологда (8172)26-41-59	Липецк (4742)52-20-81	Рязань (4912)46-61-64	Ульяновск (8422)24-23-59
Воронеж (473)204-51-73	Магнитогорск (3519)55-03-13	Самара (846)206-03-16	Уфа (347)229-48-12
Екатеринбург (343)384-55-89	Москва (495)268-04-70	Санкт-Петербург (812)309-46-40	Хабаровск (4212)92-98-04
Иваново (4932)77-34-06	Мурманск (8152)59-64-93	Саратов (845)249-38-78	Челябинск (351)202-03-61
Ижевск (3412)26-03-58	Набережные Челны (8552)20-53-41	Севастополь (8692)22-31-93	Череповец (8202)49-02-64
Иркутск (395)279-98-46	Нижний Новгород (831)429-08-12	Симферополь (3652)67-13-56	Ярославль (4852)69-52-93
Россия (495)268-04-70	Киргизия (996)312-96-26-47	Казахстан (7172)727-132	