

Технические характеристики

По вопросам продаж и поддержки обращайтесь:

Алматы (7273)495-231	Казань (843)206-01-48	Новокузнецк (3843)20-46-81	Смоленск (4812)29-41-54
Архангельск (8182)63-90-72	Калининград (4012)72-03-81	Новосибирск (383)227-86-73	Сочи (862)225-72-31
Астрахань (8512)99-46-04	Калуга (4842)92-23-67	Омск (3812)21-46-40	Ставрополь (8652)20-65-13
Барнаул (3852)73-04-60	Кемерово (3842)65-04-62	Орел (4862)44-53-42	Сургут (3462)77-98-35
Белгород (4722)40-23-64	Киров (8332)68-02-04	Оренбург (3532)37-68-04	Тверь (4822)63-31-35
Брянск (4832)59-03-52	Краснодар (861)203-40-90	Пенза (8412)22-31-16	Томск (3822)98-41-53
Владивосток (423)249-28-31	Красноярск (391)204-63-61	Пермь (342)205-81-47	Тула (4872)74-02-29
Волгоград (844)278-03-48	Курск (4712)77-13-04	Ростов-на-Дону (863)308-18-15	Тюмень (3452)66-21-18
Вологда (8172)26-41-59	Липецк (4742)52-20-81	Рязань (4912)46-61-64	Ульяновск (8422)24-23-59
Воронеж (473)204-51-73	Магнитогорск (3519)55-03-13	Самара (846)206-03-16	Уфа (347)229-48-12
Екатеринбург (343)384-55-89	Москва (495)268-04-70	Санкт-Петербург (812)309-46-40	Хабаровск (4212)92-98-04
Иваново (4932)77-34-06	Мурманск (8152)59-64-93	Саратов (845)249-38-78	Челябинск (351)202-03-61
Ижевск (3412)26-03-58	Набережные Челны (8552)20-53-41	Севастополь (8692)22-31-93	Череповец (8202)49-02-64
Иркутск (395)279-98-46	Нижний Новгород (831)429-08-12	Симферополь (3652)67-13-56	Ярославль (4852)69-52-93
Россия (495)268-04-70	Киргизия (996)312-96-26-47	Казахстан (7172)727-132	

Wundspreizer, Bauchdeckenhalter – Self-Retaining Retractors, Abdominal Retractors

Wundspreizer

Self-Retaining Retractors

BV



BOSE

FA001R

60 mm, 2 3/8"



FINSEN

BV001R

50 mm, 2"



FINSEN

BV002R

70 mm, 2 3/4"



FINSEN MODIF.

BV003R

75 mm, 3"



FINSEN

BV005R

70 mm, 2 3/4"



BV006R

45 mm, 1 3/4"



BV007R

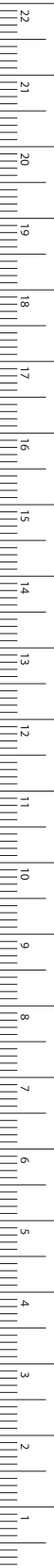
55 mm, 2 1/8"



Wundspreizer, Bauchdeckenhalter – Self-Retaining Retractors, Abdominal Retractors

Wundspreizer
Self-Retaining Retractors

BV



MILLIMETERS



1/2

PARSONNET

BV014R

50 mm, 2"



1/1

1/2

BV008R

stumpf
blunt
100 mm, 4"



1/1

1/2

BV015R

scharf
sharp
100 mm, 4"



1/2

ALM

BV010R-BV011R



BV010R	BV011R
70 mm	100 mm
2 3/4"	4"



1/1



1/2

LOGAN
MODIF. REILL

BV013R

50 mm, 2"

Wundspreizer, Bauchdeckenhalter – Self-Retaining Retractors, Abdominal Retractors
 Wundspreizer, Lidsperrer
 Self-Retaining Retractors, Lid Retractors

BV



1/1



1/2

ALLPORT

BV028R

95 mm, 3 3/4"



1/1



1/2

JANSEN

BV030R

100 mm, 4"



1/1



1/2

JANSEN

BV032R

100 mm, 4"



1/1



1/2

JANSEN

BV033R

100 mm, 4"



1/1



1/2

BARRAQUER

OA200R

45 mm, 1 3/4"



1/1



1/2

SAUER

OA218R

35 mm, 1 3/8"



1/1



1/2

LANCASTER

OA225R

80 mm, 3 1/8"

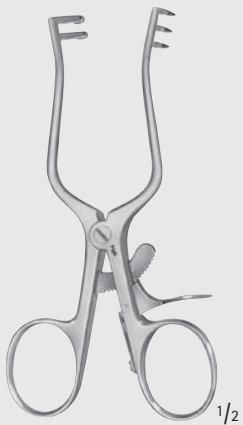
INCHES



Wundspreizer, Bauchdeckenhalter – Self-Retaining Retractors, Abdominal Retractors

Wundspreizer
Self-Retaining Retractors

BV



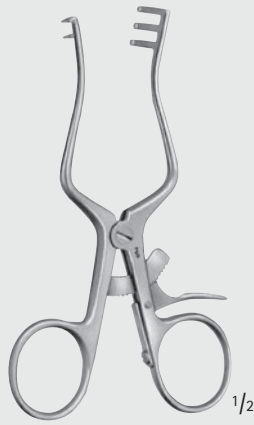
WEITLANER

BV070R

scharf

sharp

110 mm, 4 3/8"



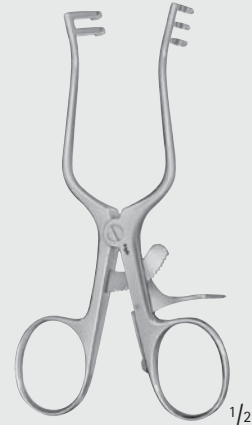
WEITLANER

BV066R

halbscharf

semi-sharp

110 mm, 4 3/8"



WEITLANER

BV073R

stumpf

blunt

110 mm, 4 3/8"



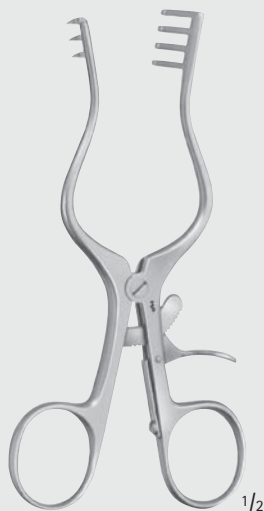
WEITLANER

BV071R

scharf

sharp

130 mm, 5 1/8"



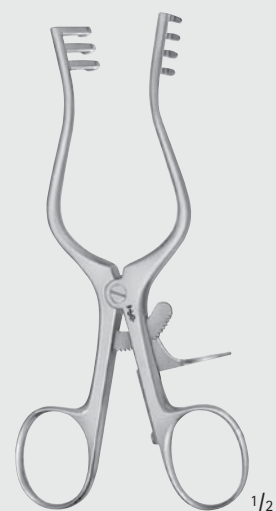
WEITLANER

BV067R

halbscharf

semi-sharp

130 mm, 5 1/8"



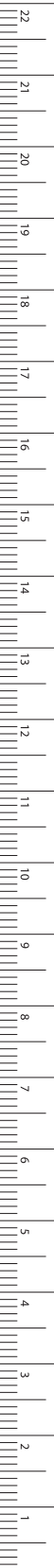
WEITLANER

BV074R

stumpf

blunt

130 mm, 5 1/8"



MILLIMETERS

Wundspreizer, Bauchdeckenhalter – Self-Retaining Retractors, Abdominal Retractors

Wundspreizer

Self-Retaining Retractors

BV



1/1



1/2

WEITLANER

BV101R

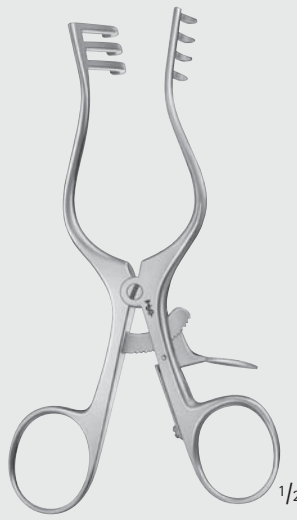
scharf

sharp

130 mm, 5 1/8"



1/1



1/2

WEITLANER

BV104R

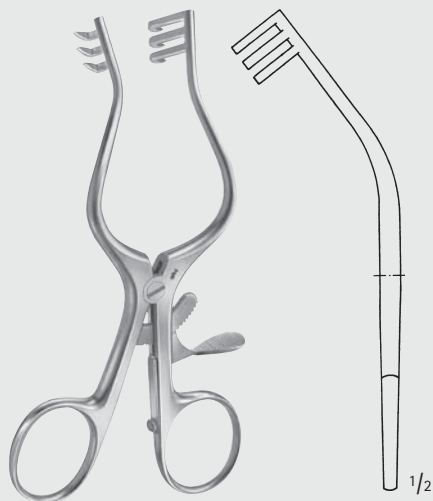
stumpf

blunt

130 mm, 5 1/8"



1/1



1/2

WULLSTEIN

BV076R

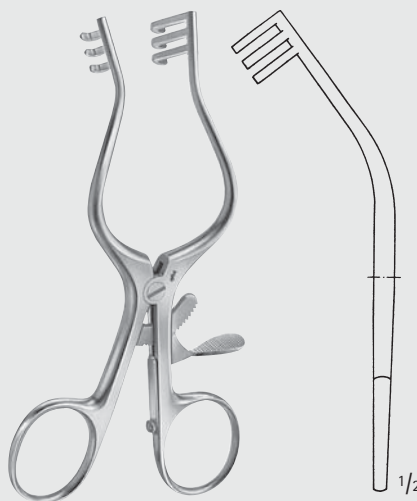
scharf

sharp

130 mm, 5 1/8"



1/1



1/2

WULLSTEIN

BV077R

stumpf

blunt

130 mm, 5 1/8"

INCHES



Wundspreizer, Bauchdeckenhalter – Self-Retaining Retractors, Abdominal Retractors

Wundspreizer
Self-Retaining Retractors

BV



WEITLANER

BV072R

scharf

sharp

165 mm, 6 1/2"



WEITLANER

BV068R

halbscharf

semi-sharp

165 mm, 6 1/2"



WEITLANER

BV075R

stumpf

blunt

165 mm, 6 1/2"



ALLENBERG

BV097R

Carotis-Sperrer komplett,
bestehend aus:

BV098R Sperrer allein, stumpf

BV099R Mittelblatt allein,
120 mm, 4 3/4"

Carotid retractor complete,
consisting of:

BV098R Retractor only, blunt

BV099R Center blade only,
120 mm, 4 3/4"

170 mm, 6 3/4"



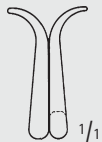
MILLIMETERS

Wundspreizer, Bauchdeckenhalter – Self-Retaining Retractors, Abdominal Retractors

Wundspreizer

Self-Retaining Retractors

BV



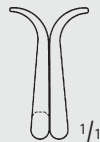
PLESTER

BV090R

stumpf

blunt

110 mm, 4 3/8"



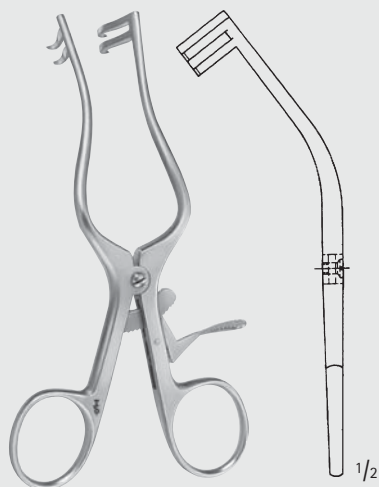
PLESTER

BV091R

stumpf

blunt

110 mm, 4 3/8"



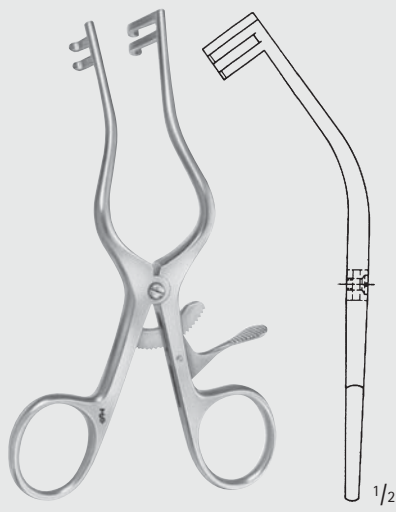
PLESTER

BV078R

scharf

sharp

130 mm, 5 1/8"



PLESTER

BV079R

stumpf

blunt

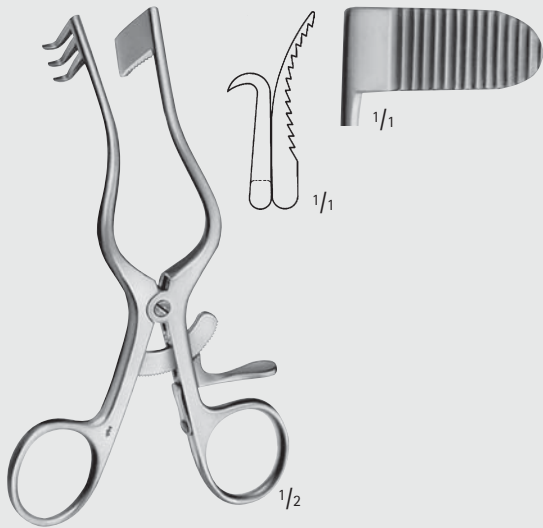
130 mm, 5 1/8"



Wundspreizer, Bauchdeckenhalter – Self-Retaining Retractors, Abdominal Retractors

Wundspreizer
Self-Retaining Retractors

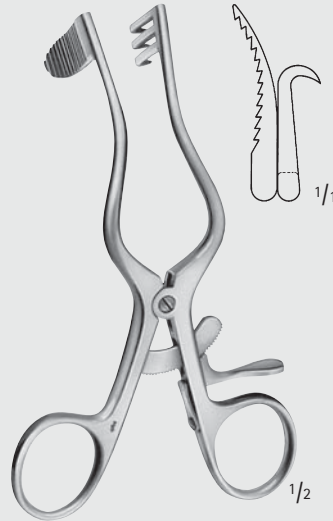
BV



PERKINS

OK794R

130 mm, 5 1/8"



PERKINS

OK795R

130 mm, 5 1/8"



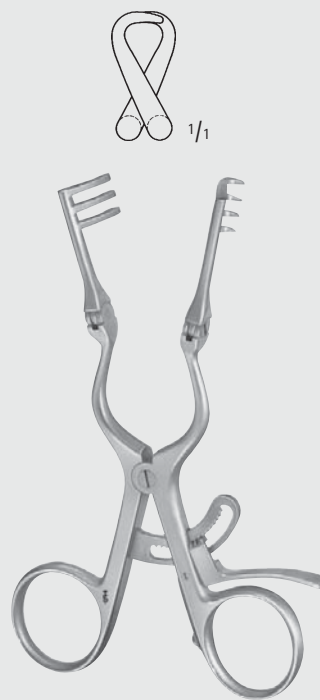
RNTNE HOSPITAL

BV084R

scharf

sharp

165 mm, 6 1/2"



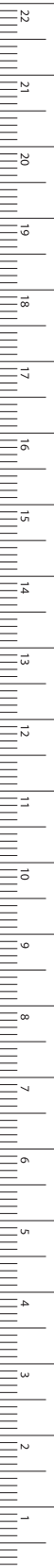
ADSON-BABY

BV085R 140 mm 5 1/2"

BV094R 165 mm 6 1/2"

halbscharf

semi-sharp



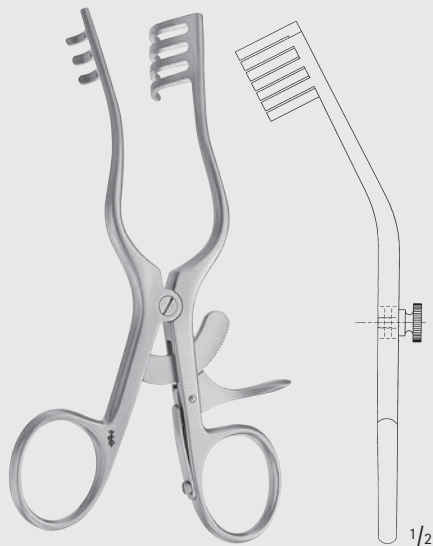
MILLIMETERS

Wundspreizer, Bauchdeckenhalter – Self-Retaining Retractors, Abdominal Retractors

Wundspreizer

Self-Retaining Retractors

BV



JEFFERSON

BV092R

gebogen, stumpf

curved, blunt

140 mm, 5 1/2"



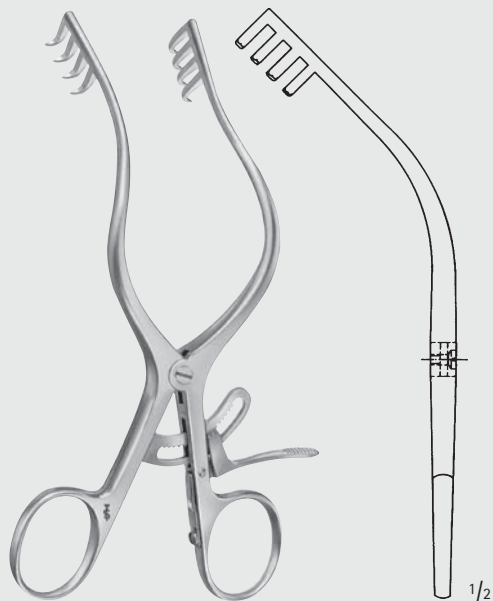
MOLLISON

BV093R

scharf

sharp

140 mm, 5 1/2"



MOLLISON

BV088R

scharf

sharp

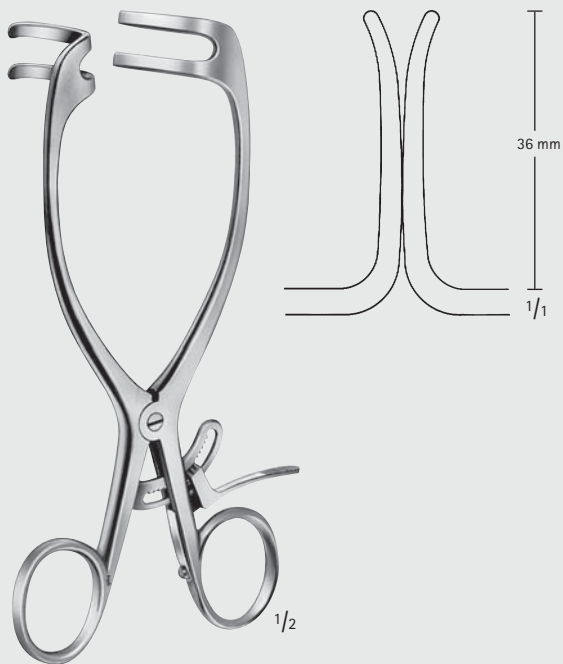
155 mm, 6"



Wundspreizer, Bauchdeckenhalter – Self-Retaining Retractors, Abdominal Retractors

Wundspreizer
Self-Retaining Retractors

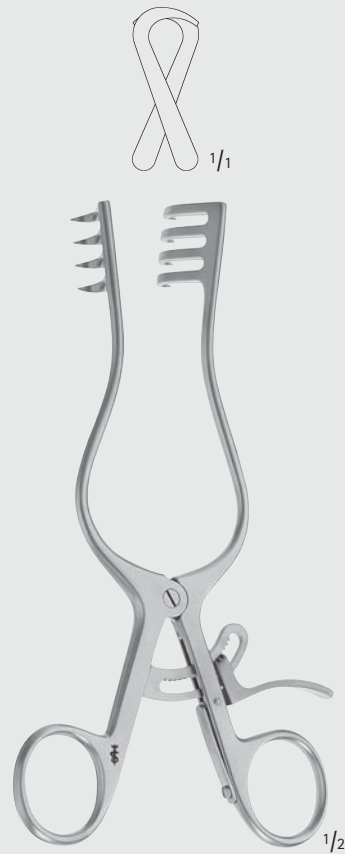
BV



MAYO-ADAMS

BV112R

165 mm, 6 1/2"



HENDERSON

BV113R

scharf

sharp

180 mm, 7"



MILLIMETERS

Wundspreizer, Bauchdeckenhalter – Self-Retaining Retractors, Abdominal Retractors

Wundspreizer

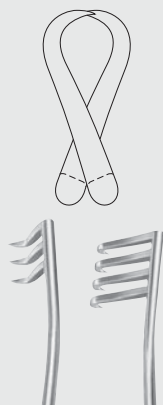
Self-Retaining Retractors

BV



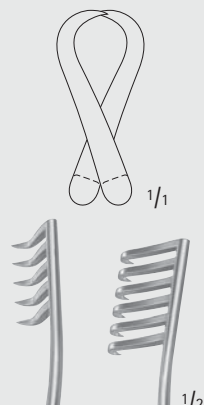
BV200R

scharf
sharp
195 mm
7 3/4"



BV206R

scharf
sharp
240 mm
9 1/2"



BV208R

scharf
sharp
255 mm
10"



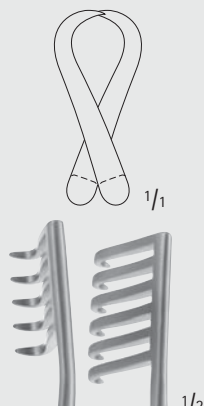
BV199R

halbscharf
semi-sharp
195 mm
7 3/4"



BV203R

halbscharf
semi-sharp
240 mm
9 1/2"



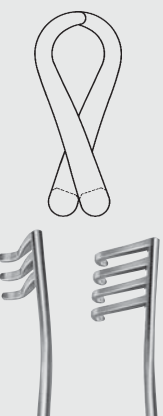
BV205R

halbscharf
semi-sharp
255 mm
10"



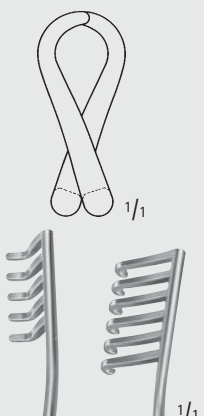
BV201R

stumpf
blunt
195 mm
7 3/4"



BV207R

stumpf
blunt
240 mm
9 1/2"



BV209R

stumpf
blunt
255 mm
10"



WEITLANER

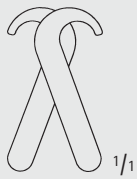
BV199R-BV209R



Wundspreizer, Bauchdeckenhalter – Self-Retaining Retractors, Abdominal Retractors

Wundspreizer
Self-Retaining Retractors

BV



1/1



1/2

IRWIN

BV247R

scharf

sharp

175 mm, 7"



1/1



1/2

TRAVERS

BV249R

stumpf

blunt

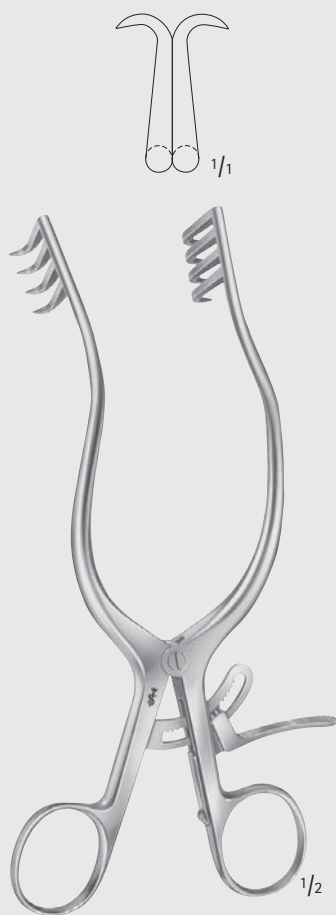
215 mm, 8"



MILLIMETERS

Wundspreizer, Bauchdeckenhalter – Self-Retaining Retractors, Abdominal Retractors
 Laminektomie-Wundspreizer
 Self-Retaining Laminectomy Retractors

BV



ANDERSON-ADSON

BV250R

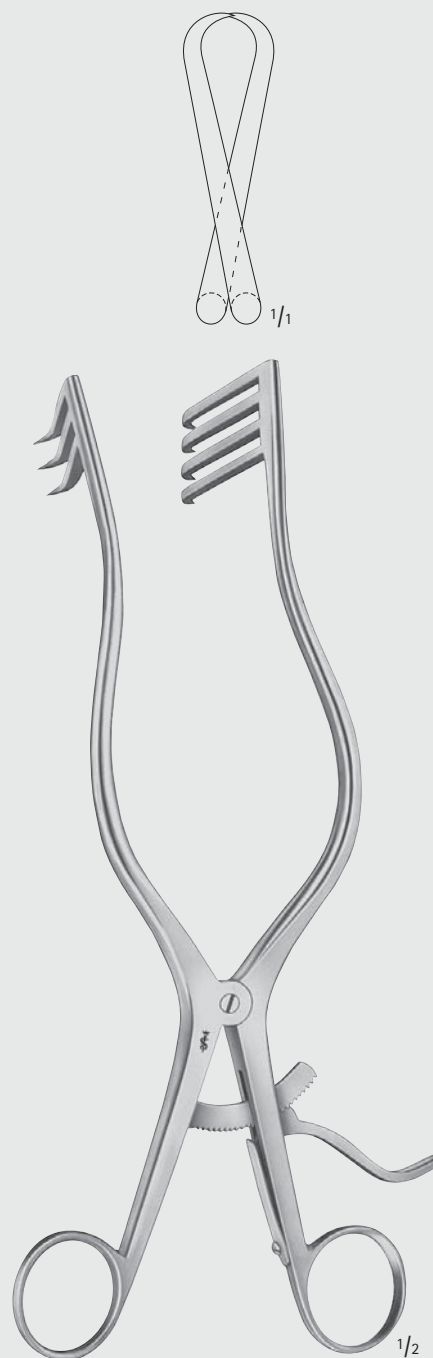
scharf
 sharp
 190 mm, 7 1/2"



NORFOLK AND NORWICH

BV248R

stumpf
 blunt
 220 mm, 8 3/4"



ADSON

BV252R

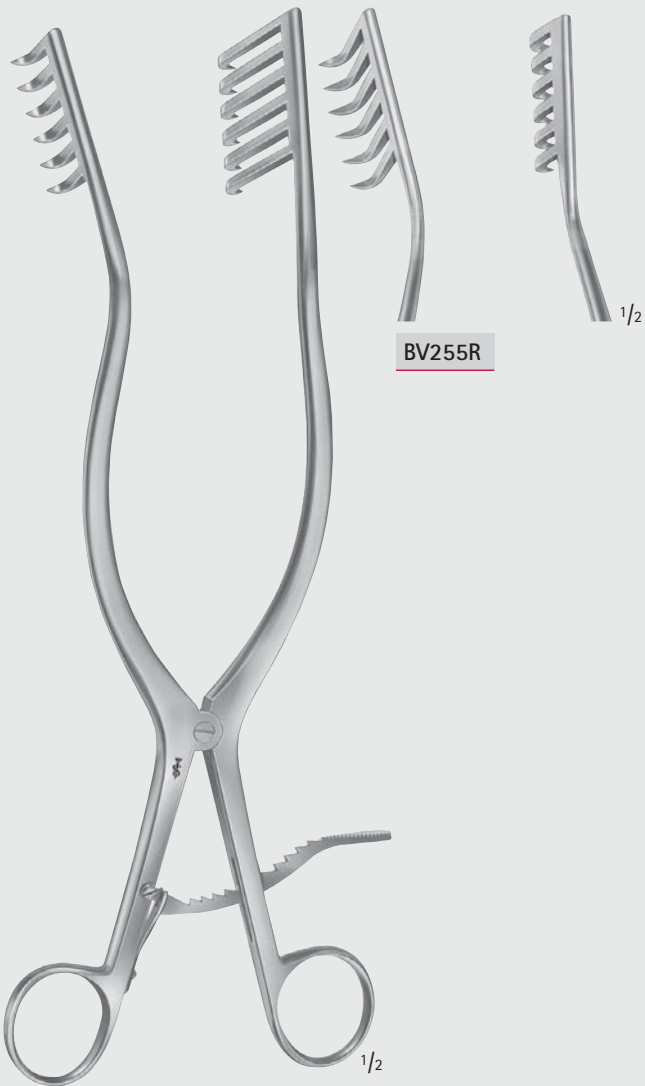
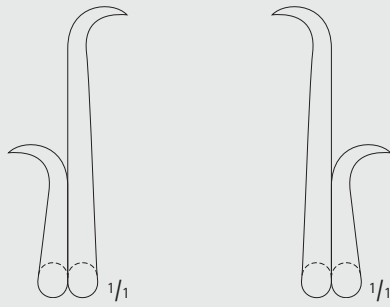
scharf
 sharp
 265 mm, 10 1/2"

INCHES



Wundspreizer, Bauchdeckenhalter – Self-Retaining Retractors, Abdominal Retractors
 Laminektomie-Wundspreizer
 Self-Retaining Laminectomy Retractors

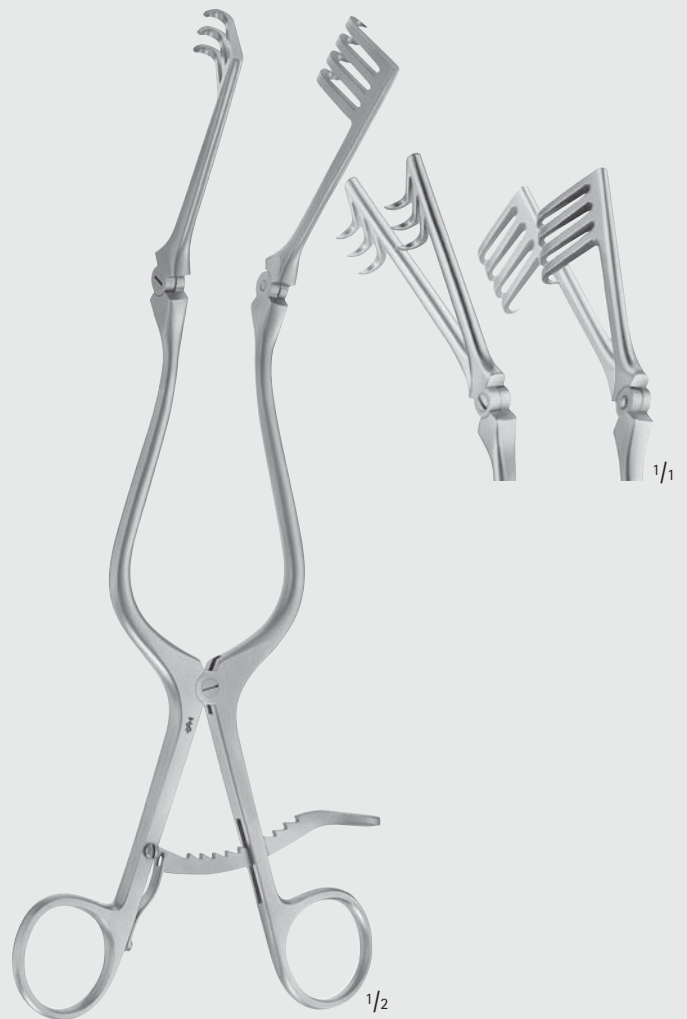
BV



BV255R

BV254R-BV255R

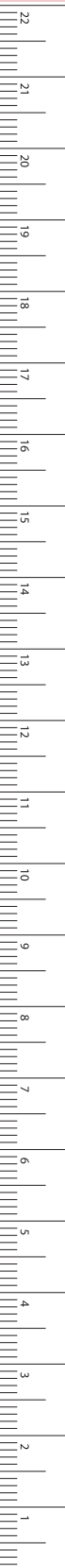
Hemilaminektomiespreizer
 scharf
 Hemi-laminectomy retractor
 sharp
 280 mm, 11"



CONE

BV260R

scharf
 sharp
 265 mm, 10 1/2"

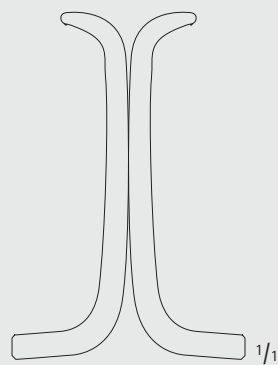
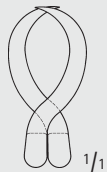
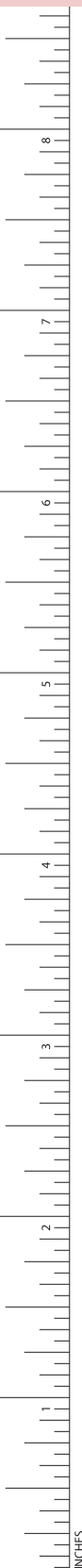


Wundspreizer, Bauchdeckenhalter – Self-Retaining Retractors, Abdominal Retractors

Laminektomie-Wundspreizer

Self-Retaining Laminectomy Retractors

BV



BECKMANN-ADSON

BV271R

halbscharf
semi-sharp
310 mm, 12"

BECKMANN-ADSON

BV272R

scharf
sharp
310 mm, 12"

HARVEY-JACKSON

BV258R

scharf
sharp
280 mm, 11"



Wundspreizer, Bauchdeckenhalter – Self-Retaining Retractors, Abdominal Retractors

Laminektomie-Wundspreizer Self-Retaining Laminectomy Retractors

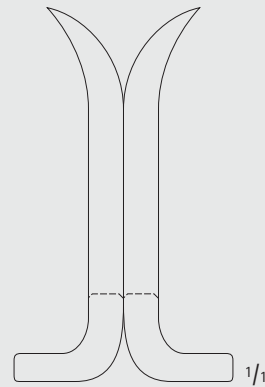
BV



ADSON

BV273R

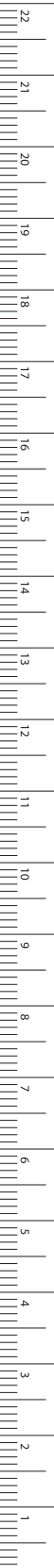
halbscharf
semi-sharp
320 mm, 12 3/4"



BECKMANN-EATON

BV276R

scharf
sharp
320 mm, 12 3/4"

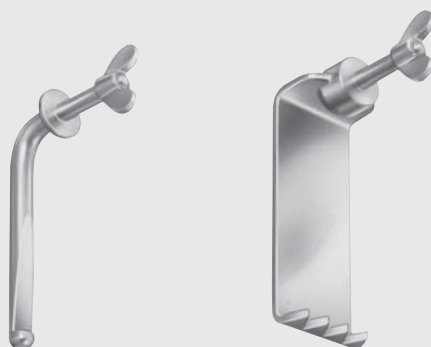
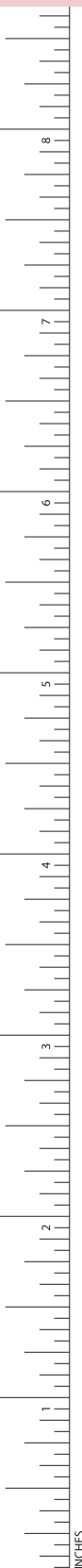


Wundspreizer, Bauchdeckenhalter – Self-Retaining Retractors, Abdominal Retractors

Wundspreizer für Laminektomie und andere Applikationen

Self-Retaining Retractors for Laminectomy and Other Applications

BV



SCOVILLE

BV403R

55 mm



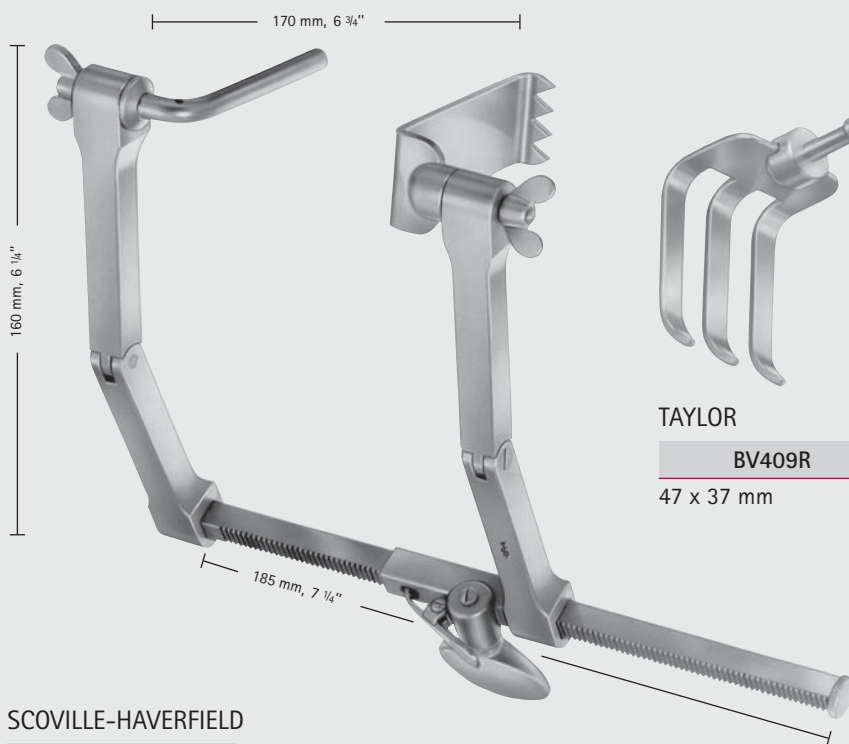
SCOVILLE

BV405R

63 x 25 mm

BV406R

63 x 51 mm



TAYLOR

BV409R

47 x 37 mm



TAYLOR

BV411R

62 x 52 mm

SCOVILLE-HAVERFIELD

BV400R

Sperrer komplett,
bestehend aus:

- BV401R Rahmen allein
- BV403R Haken
- BV405R Blatt

Retractor complete,
consisting of:

- BV401R Frame only
- BV403R Hook
- BV405R Blade



Wundspreizer, Bauchdeckenhalter – Self-Retaining Retractors, Abdominal Retractors

Wundspreizer für Laminektomie und andere Applikationen

Self-Retaining Retractors for Laminectomy and Other Applications



Aesculap Kugelschnellverschluss an Sperrern und Blättern

Vorteile:

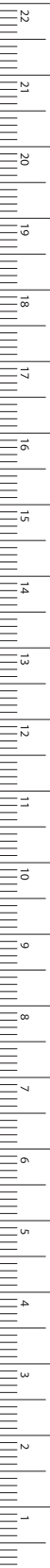
- Sicheres Arretieren der Blätter ohne zusätzliche Verriegelung.
 - Verhindert Herausfallen der Blätter aus den Sperrern, auch beim Anreichen.
 - Glatte Oberfläche, dadurch können Ligaturfäden nicht hängenbleiben.
- Schnelles, problemloses Auswechseln der Blätter, auch intraoperativ.
- Universelle Kombinationsmöglichkeiten der verschiedenen Sperrmodelle untereinander.
 - Dadurch optimale Auswahl der Blattgrößen entsprechend den jeweiligen operativen Erfordernissen.

Aesculap ball snap system on spreaders and blades

Advantages:

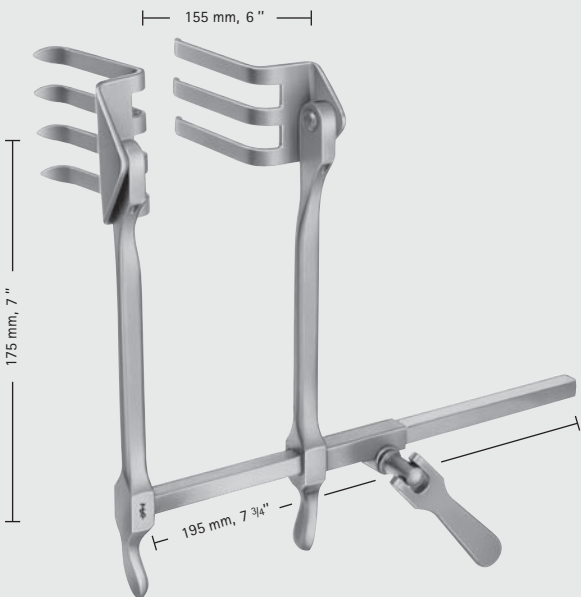
- Without additional fixation blades are safely locked
 - and can therefore not fall off the retractor shanks even the instrument is passed on to the surgeon
 - no risk of catching suture due to smooth surface
- Without any trouble blades can be quickly exchanged also during the operation
- Different retractors patterns can be universally combined and exchanged at random, which allows
 - optimum selection of the blade size according to surgical needs.

BV



KUGELSCHNELLVERSCHLUSS

BALL SNAP CLOSURE



BV516R

62 x 52 mm
PAA = Paar

62 x 37 mm

BV517R

47 x 51 mm

PAA = Pair



BV518R

30 x 40 mm



BV519R

37 x 62 mm

SCOVILLE-RICHTER

BV510R

Sperrer komplett,
umlegbares Modell
bestehend aus:

BV509R Sperrer allein
BV516R Blätter (Paar)

Kann in angelegtem Zustand zum Tücherwechsel
usw. auf die andere Seite umgelegt werden.

Retractor complete,
reversible type
consisting of:

BV509R Retractor only
BV516R Blades (pair)

The retractor bar and shanks may be easily rotated
180° when blades are in situ.

MILLIMETERS

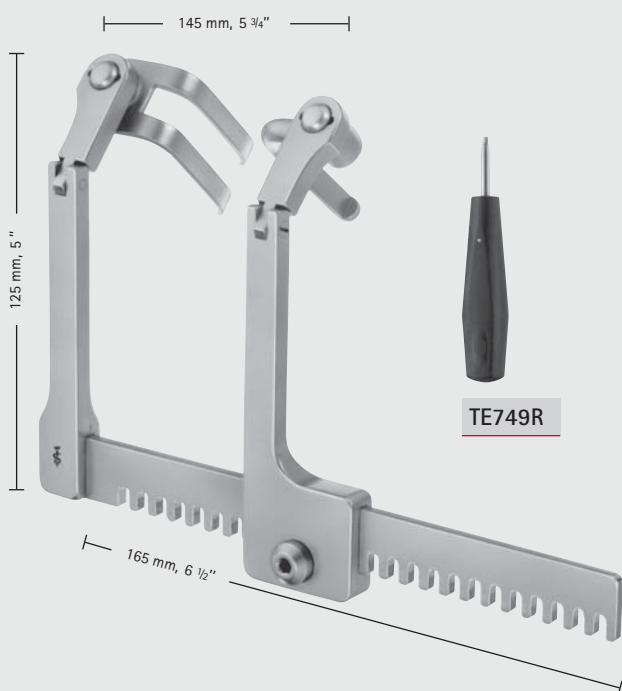
Wundspreizer, Bauchdeckenhalter – Self-Retaining Retractors, Abdominal Retractors

Wundspreizer für die Wirbelsäule
Self-Retaining Retractors for Spine



KUGELSCHNELLVERSCHLUSS MIT VERDREHSICHERUNG
BALL SNAP CLOSURE WITH TORRSION LOCK

BV



TE749R



BV435R

Haken
Hook
38 mm



BV437R

Haken
Hook
58 mm



Blätter
Blades

BV441R	32 x 22 mm
BV442R	37 x 22 mm
BV443R	42 x 22 mm
BV444R	47 x 22 mm
BV445R	52 x 22 mm
BV446R	57 x 22 mm
BV447R	62 x 22 mm
BV448R	67 x 22 mm

CASPAR

BV450R

Sperrer komplett,
für Laminektomie und Hemi-Laminektomie,
lumbal, thorakal und cervical einzusetzen
bestehend aus:

- BV449R Sperrer allein, mit Drehschlüssel TE749R
- BV435R Haken
- BV442R Blatt
- BV443R Blatt
- BV444R Blatt
- BV445R Blatt
- BV446R Blatt

Retractor complete,
for laminectomy and hemi-laminectomy,
lumbar, thoracic and cervical available
consisting of:

- BV449R Retractor only, with key TE749R
- BV435R Hook
- BV442R Blade
- BV443R Blade
- BV444R Blade
- BV445R Blade
- BV446R Blade



Blätter
Blades

BV451R	32 x 37 mm
BV452R	37 x 37 mm
BV453R	42 x 37 mm
BV454R	47 x 37 mm
BV455R	52 x 37 mm
BV456R	57 x 37 mm
BV457R	62 x 37 mm
BV458R	67 x 37 mm



Blätter
Blades

BV461R	32 x 52 mm
BV462R	37 x 52 mm
BV463R	42 x 52 mm
BV464R	47 x 52 mm
BV465R	52 x 52 mm
BV466R	57 x 52 mm
BV467R	62 x 52 mm
BV468R	67 x 52 mm



Wundspreizer, Bauchdeckenhalter – Self-Retaining Retractors, Abdominal Retractors

Poplitea-Sperrer
Poplitea Retractor

BV



BV348R

Blätter (Paar), allein
bestehend aus:

Blatt, stumpf, 60 x 50 mm

Blatt, halbscharf, 40 x 35 mm

Blades (pair), only
consisting of:

Blade, blunt, 60 x 50 mm

Blade, semi-sharp, 40 x 35 mm

BV349R

Poplitea-Sperrer, komplett
bestehend aus:

BV327R Sperrer allein

BV348R Blätter (Paar)

Poplitea retractor, complete
consisting of:

BV327R Retractor only

BV348R Blades (pair)



MILLIMETERS

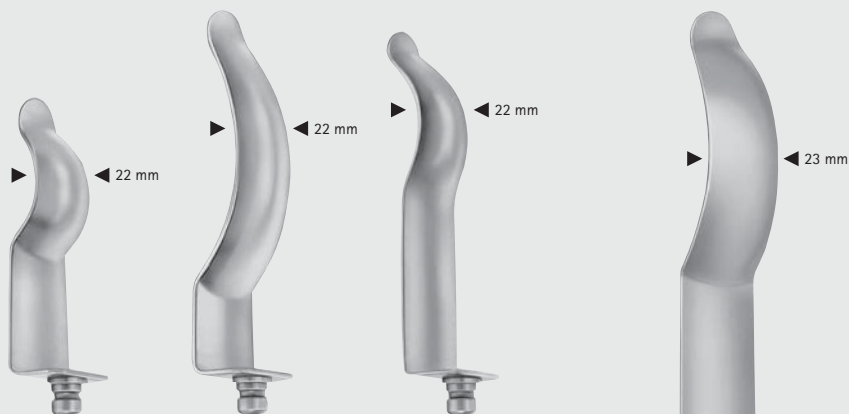
Abdominale Chirurgie – Abdominal Surgery

Anal spreizer Rectal Spreader



KUGELSCHNELLVERSCHLUSS
BALL SNAP CLOSURE

EA



BV583R

Rektumblätter
70 mm tief
PAA = Paar
Rectal blades
70 mm deep
PAA = pair

BV584R

Spinkterblätter
93 mm tief
PAA = Paar
Sphincter blades
93 mm deep
PAA = pair

BV586R

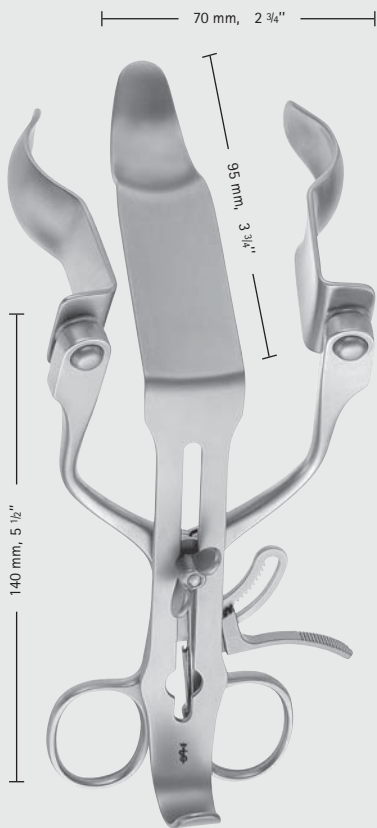
Blätter für Anastomosen
90 mm tief
PAA = Paar
nicht in BV585R enthalten
Blades for anastomosis
90 mm deep
PAA = pair
not included in BV585R



PARKS

BV589R

150 mm tief
PAA = Paar
nicht in BV585R enthalten
150 mm deep
PAA = pair
not included in BV585R



PARKS, MODIF. GIRONA

BV585R

Anal spreizer, komplett
bestehend aus:

- BV581R Sperrer, allein
- BV582R Mittelblatt, allein
- BV583R Paar Blätter, allein
- BV584R Paar Blätter, allein

Rectal spreader, complete
consisting of:

- BV581R Spreader, only
- BV582R Center blade, only
- BV583R Pair of blades, only
- BV584R Pair of blades, only



BV591R

Mittelblatt für Kaltlicht
mit Aufnahme für
Kaltlichtstab OP801
nicht in BV585R enthalten
Center blade
with connection for cold
light carrier OP801
not included in BV585R



OP801

Kaltlichtstab
zur zusätzlichen, intensiven
Ausleuchtung des OP-Feldes
Cold light carrier
for additional, intensive illumi-
nation of the operating area

Wundspreizer, Bauchdeckenhalter – Self-Retaining Retractors, Abdominal Retractors

Trachealdilatatoren

Tracheal Dilators

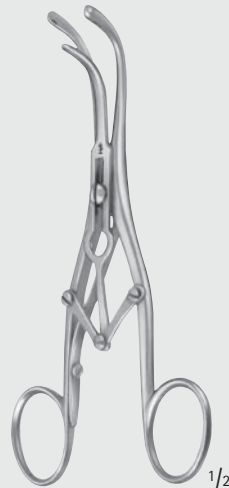
BV



TROUSSEAU

FA005R

120 mm, 4 3/4"



LABORDE

FA006R

125 mm, 5"



LABORDE

FA007R

kräftiges Modell
strong pattern

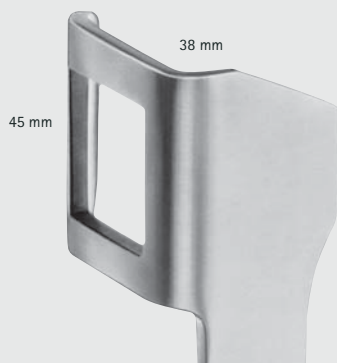
135 mm, 5 1/4"

Herz- und Gefäß-Chirurgie – Cardiovascular Surgery

Thoraxsperrer (Aluminium)

Thoracic Retractors (Aluminium)

FB



Maßangaben für Blattgrößen der Rippensperrer

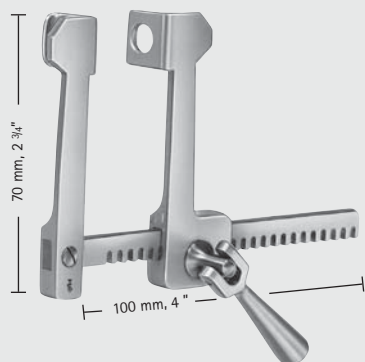
1. Zahl = Tiefe Beispiel: 38 x 45 mm

2. Zahl = Breite

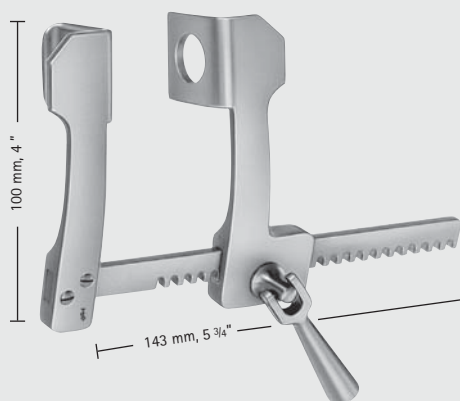
Dimensions for blade size of rib spreaders:

1st number = depth Example: 38 x 45 mm

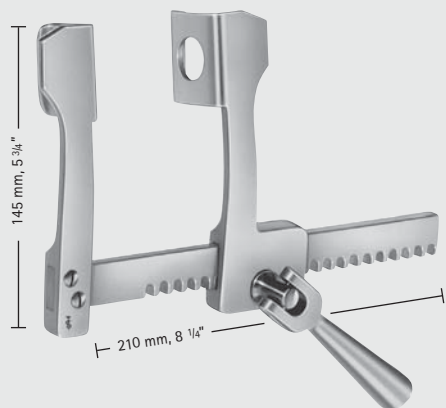
2nd number = width



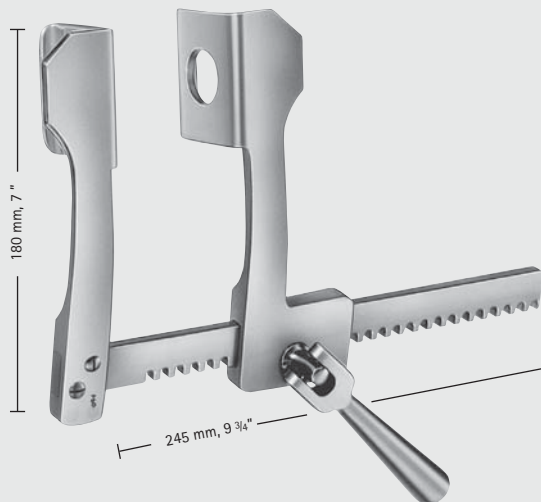
Blätter
Blades
FINOCHIETTO
FC040A 12 x 15 mm



Blätter
Blades
FINOCHIETTO
FC041A 28 x 30 mm



Blätter
Blades
FINOCHIETTO
FC042A 31 x 45 mm



Blätter
Blades
FINOCHIETTO
FC043A 42 x 61 mm

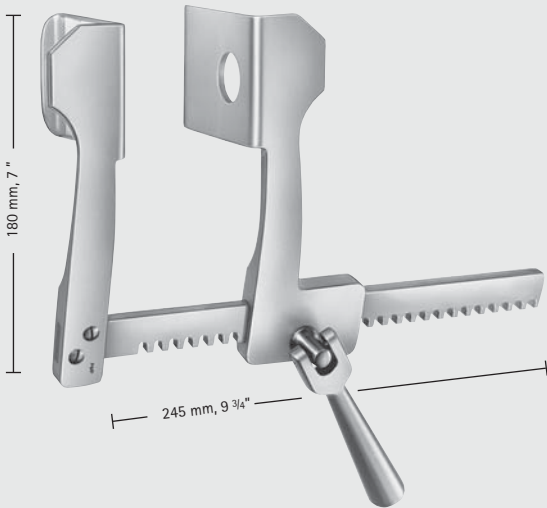
INCHES



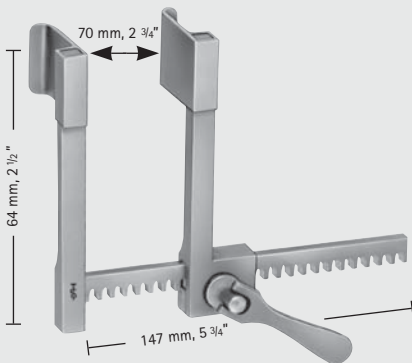
Herz- und Gefäß-Chirurgie – Cardiovascular Surgery

Thoraxsperrer (Aluminium), Rippensperrer für Kleinkinder
Thoracic Retractors (Aluminium), Rib Retractors for Infants

FB



FINOCHIETTO
Blätter
Blades
FC044A 74 x 64 mm



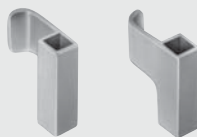
STRUCK
FB852R

Rippensperrer für Kleinkinder
komplett,
bestehend aus:

- FB853R Sperrer allein
- FB857R Blätter (Paar)
- FB858R Blätter (Paar)

Rib spreader for infants complete,
consisting of:

- FB853R Retractor only
- FB857R Blades (pair)
- FB858R Blades (pair)



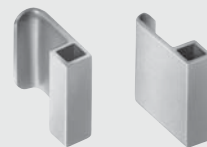
Blätter
Blades

FB854R 10 x 10 mm



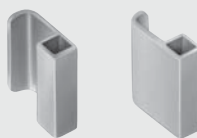
Blätter
Blades

FB855R 10 x 15 mm



Blätter
Blades

FB857R 15 x 20 mm



Blätter
Blades

FB856R 10 x 20 mm



Blätter
Blades

FB858R 20 x 20 mm



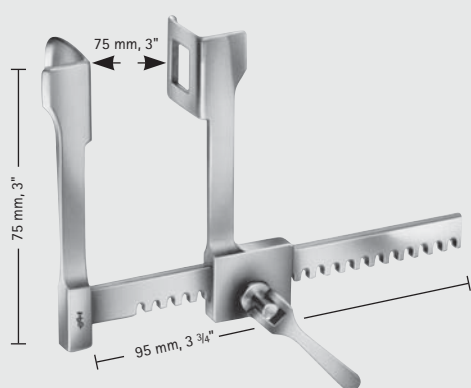
MILLIMETERS

Herz- und Gefäß-Chirurgie – Cardiovascular Surgery

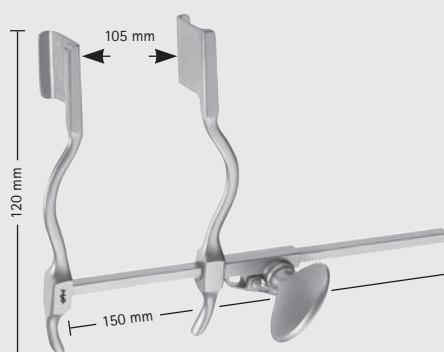
Rippensperrer für Kinder

Rib Retractors for Infants

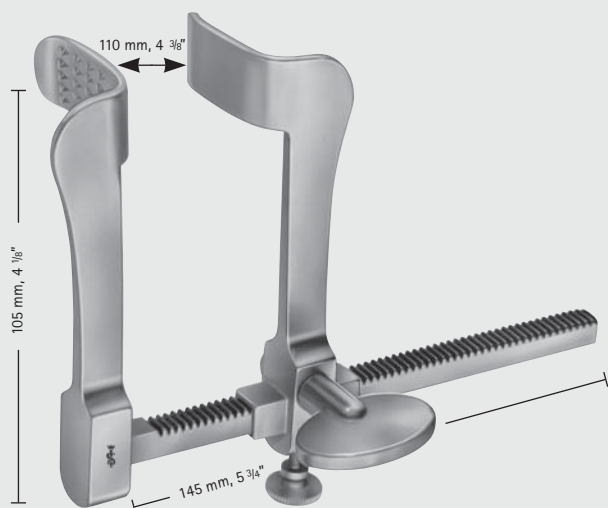
FB



FINOCHIETTO
Blätter
Blades
FB830R 18 x 21 mm



HERTZLER
Blätter
Blades
BV512R 20 x 25 mm



TUFFIER
Blätter
Blades
FB847R 32 x 19 mm

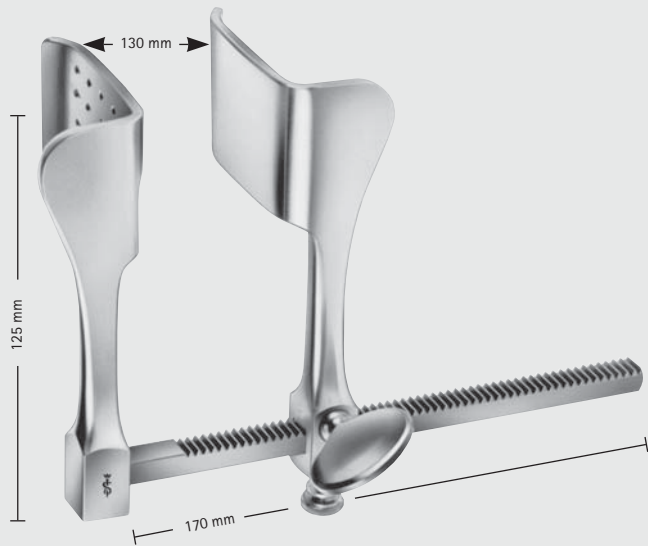
INCHES



Herz- und Gefäß-Chirurgie – Cardiovascular Surgery

Rippensperrer Rib Retractors

FB

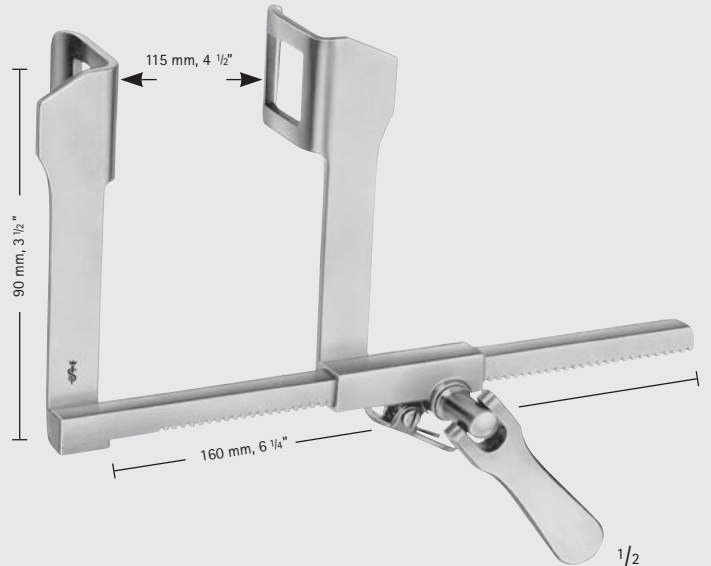


TUFFIER

Blätter
Blades

FB800R

43 x 53 mm

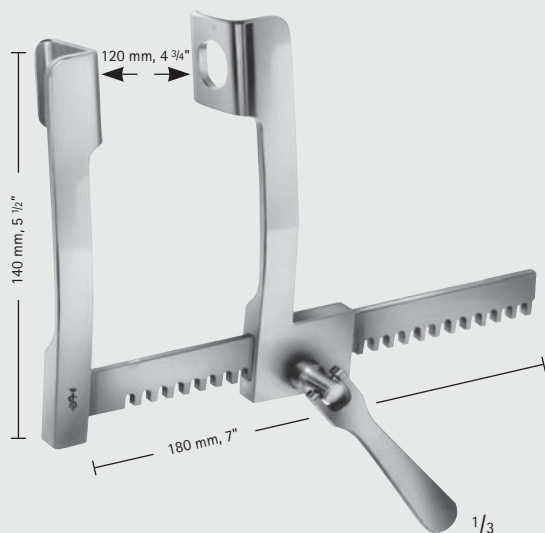


HAIGHT

Blätter
Blades

FB835R

30 x 30 mm

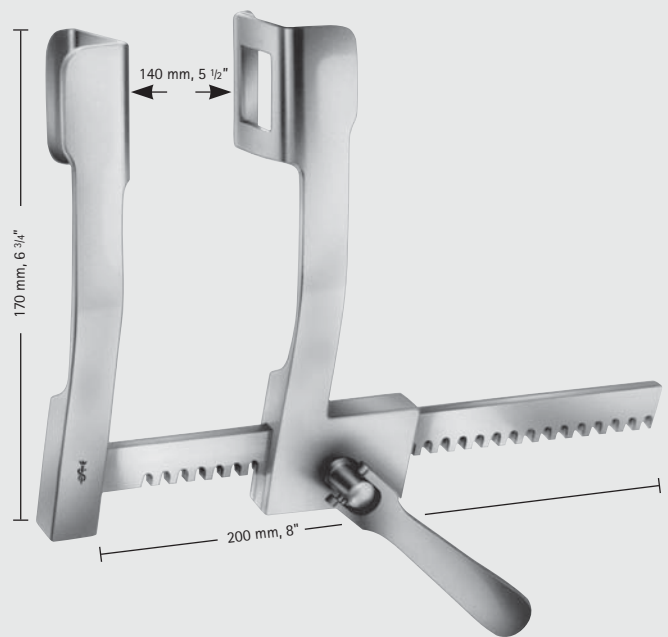


FINOCHIETTO

Blätter
Blades

FB836R

28 x 32 mm



FINOCHIETTO

Blätter
Blades

FB802R

36 x 45 mm



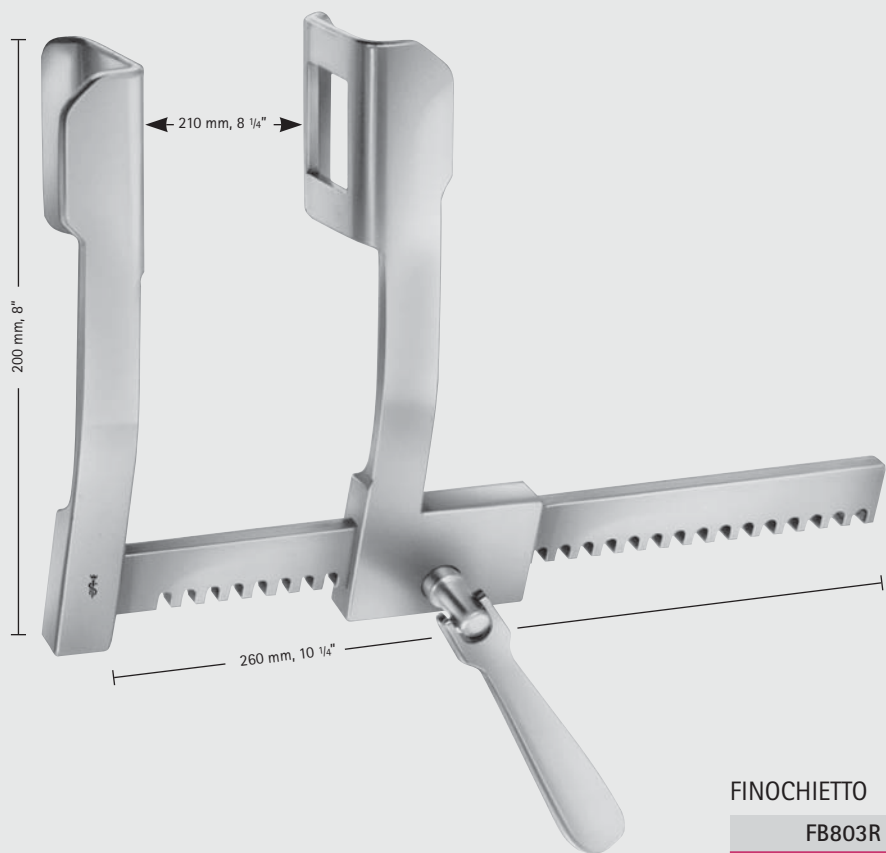
MILLIMETERS

Herz- und Gefäß-Chirurgie – Cardiovascular Surgery

Rippensperrer

Rib Retractors

FB



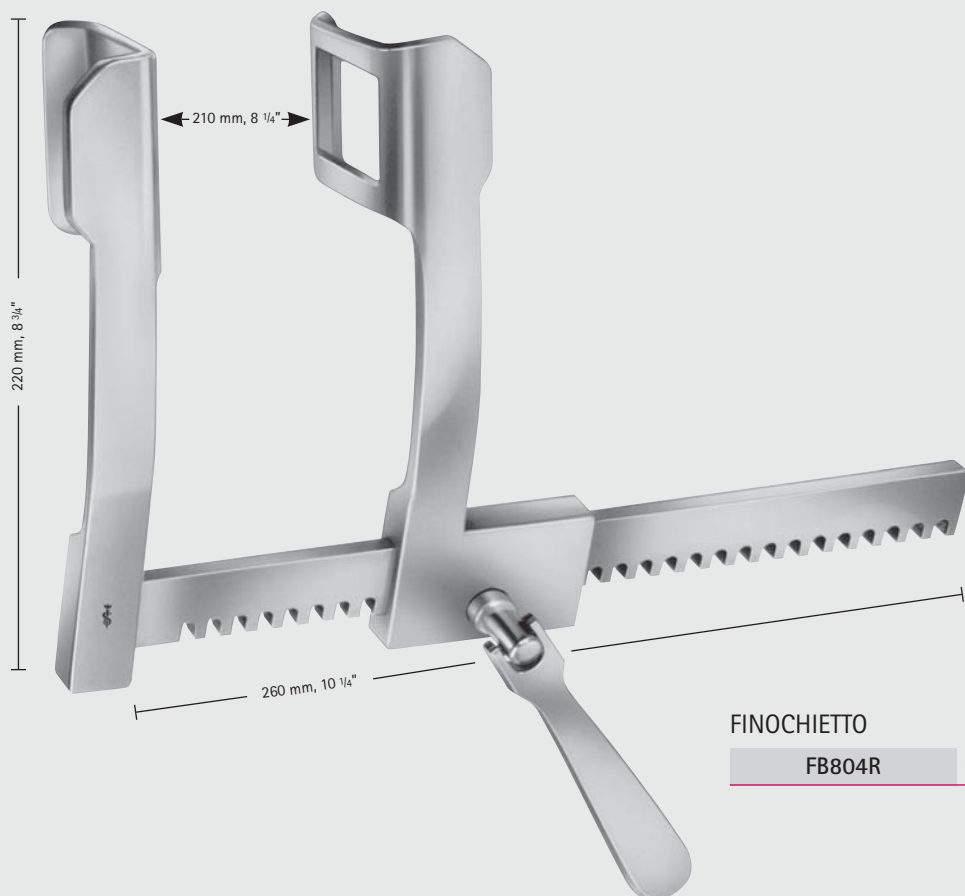
FINOCHIETTO

FB803R

Blätter

Blades

44 x 65 mm



FINOCHIETTO

FB804R

Blätter

Blades

65 x 65 mm

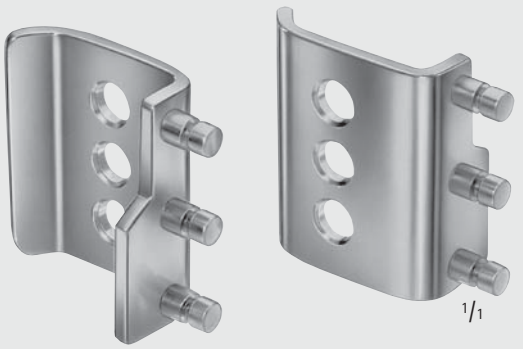
INCHES



Herz- und Gefäß-Chirurgie – Cardiovascular Surgery

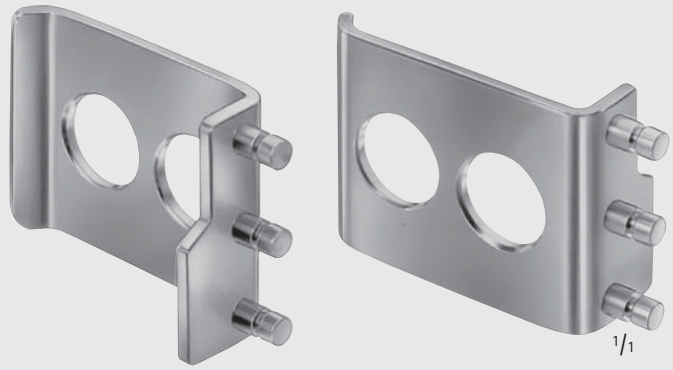
Rippensperrer Rib Retractors

FB



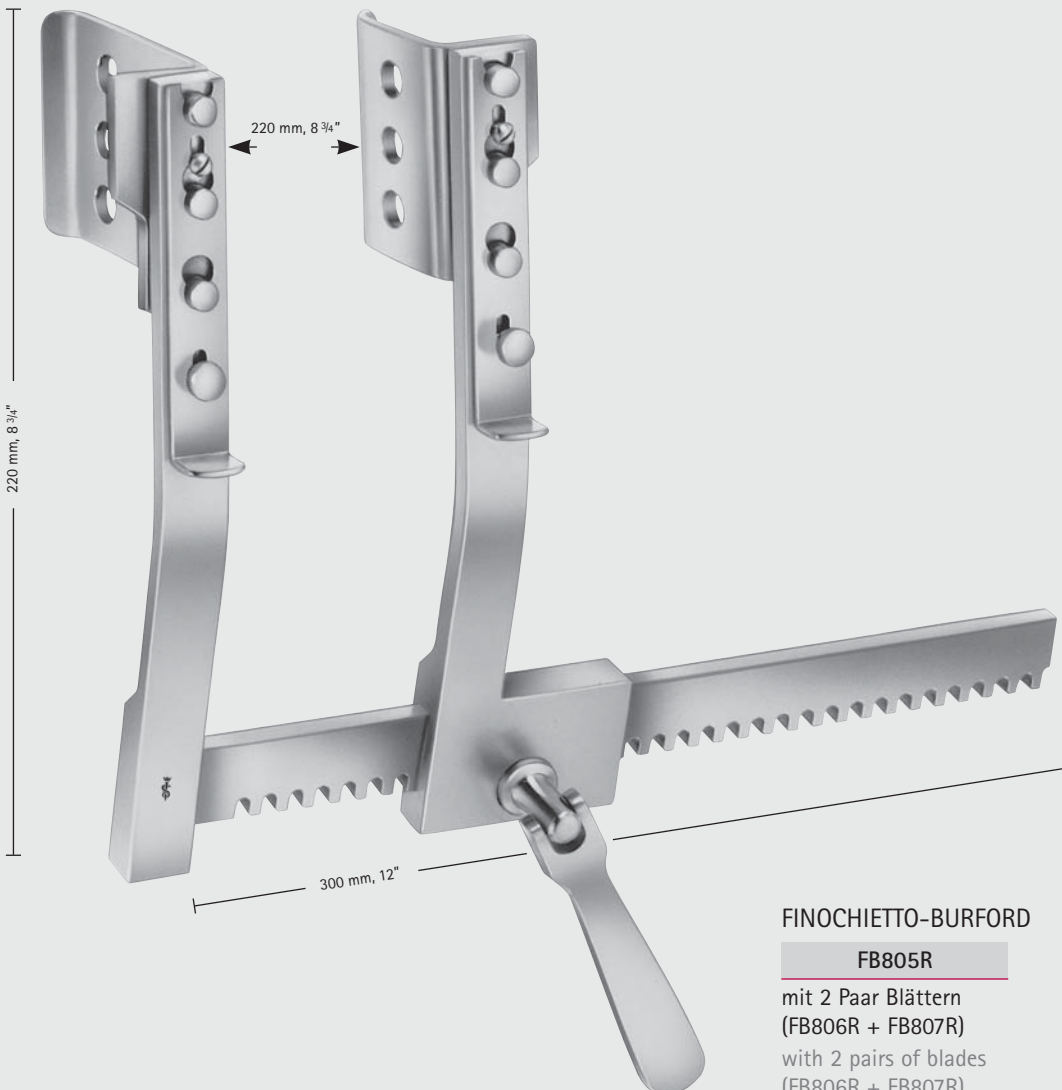
Blätter
Blades

FB806R 45 x 64 mm



Blätter
Blades

FB807R 75 x 64 mm



FINOCHIETTO-BURFORD

FB805R

mit 2 Paar Blättern
(FB806R + FB807R)
with 2 pairs of blades
(FB806R + FB807R)



MILLIMETERS

Herz- und Gefäß-Chirurgie – Cardiovascular Surgery

Rippensperrer

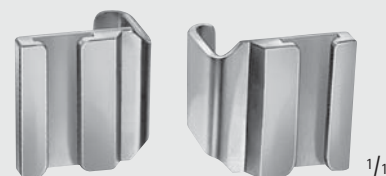
Rib Retractors

Besondere Vorteile:

- Blätter ohne Schrauben und Hebel austauschbar.
- Keine überstehenden Teile, glatte Flächen, daher kein Hängenbleiben von Ligaturfäden usw.

Special advantages:

- Improved fixing system for interchangeable blades.
- No protruding parts, therefore no risk of catching sutures.



FB810R 30 x 30 mm

Blätter

Blades



FB811R 40 x 40 mm

Blätter

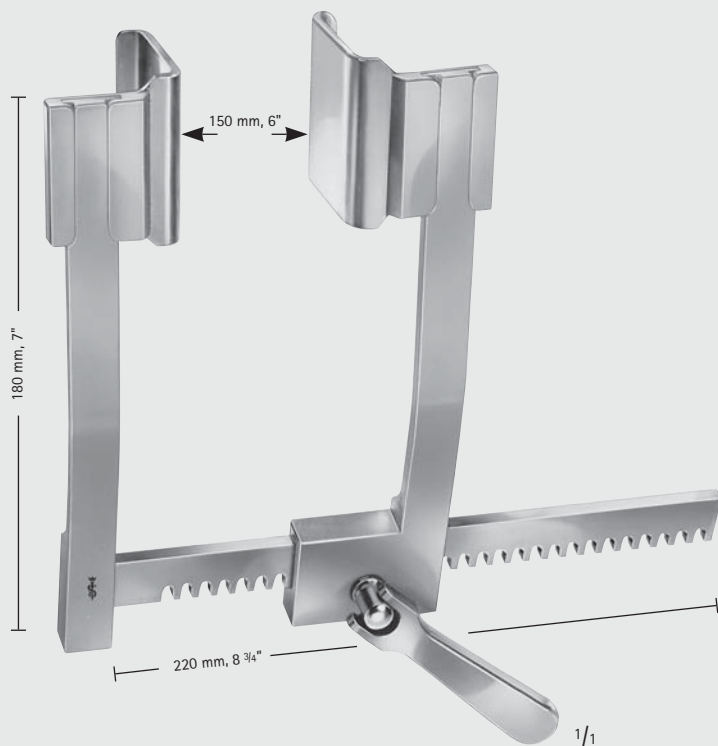
Blades



FB812R 50 x 50 mm

Blätter

Blades



DE BAKEY

FB808R

Rippensperrer komplett,
bestehend aus:

- FB809R Sperrer allein
- FB810R Blätter (Paar)
- FB811R Blätter (Paar)
- FB812R Blätter (Paar)

Rib spreader complete,
consisting of:

- FB809R Spreader only
- FB810R Blades (pair)
- FB811R Blades (pair)
- FB812R Blades (pair)



Herz- und Gefäß-Chirurgie – Cardiovascular Surgery

Rippensperrer Rib Retractors

Besondere Vorteile:

- Blätter ohne Schrauben und Hebel austauschbar.
- Keine überstehenden Teile, glatte Flächen, daher kein Hängenbleiben von Ligaturfäden usw.

Special advantages:

- Improved fixing system for interchangeable blades.
- No protruding parts, therefore no risk of catching sutures.



FB813R 50 x 66 mm
Sternotomieblätter
Sternotomy blades



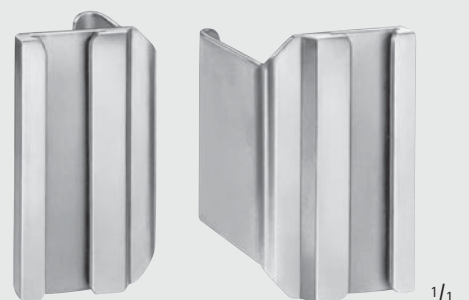
FB816R 60 x 60 mm
Blätter
Blades



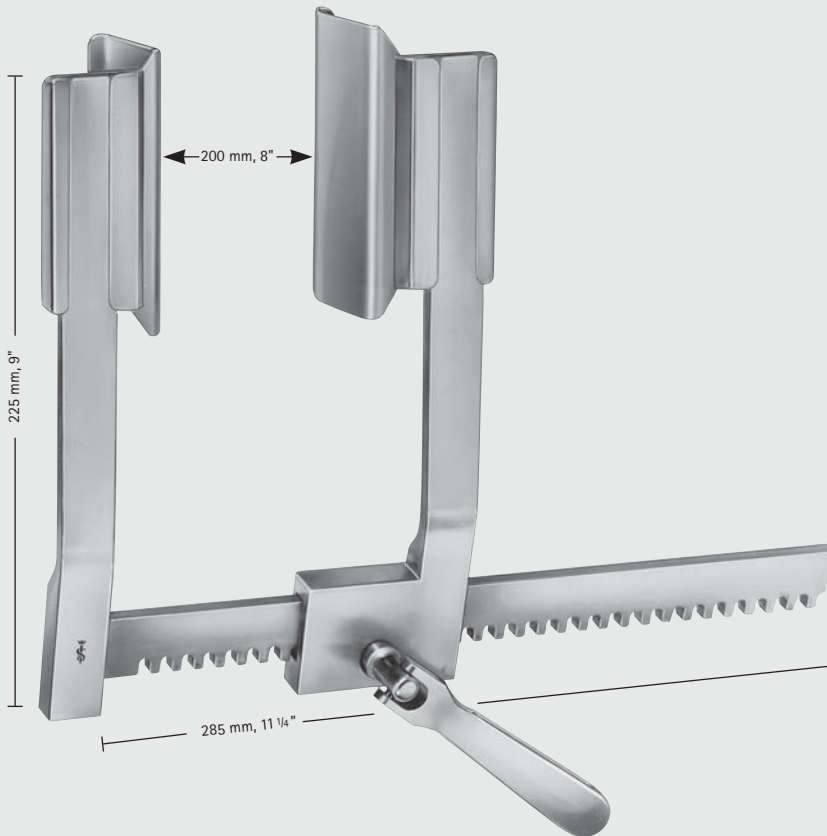
FB817R 50 x 80 mm
Blätter
Blades



FB818R 40 x 100 mm
Blätter
Blades



FB819R 80 x 60 mm
Blätter
Blades



DE BAKEY

FB814R

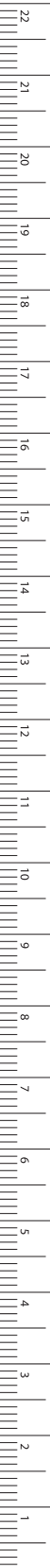
Rippensperrer komplett,
bestehend aus:

- FB815R Sperrer allein
- FB816R Blätter (Paar)
- FB817R Blätter (Paar)
- FB818R Blätter (Paar)

Spreader complete,
consisting:

- FB815R Spreader only
- FB816R Blades (pair)
- FB817R Blades (pair)
- FB818R Blades (pair)

FB

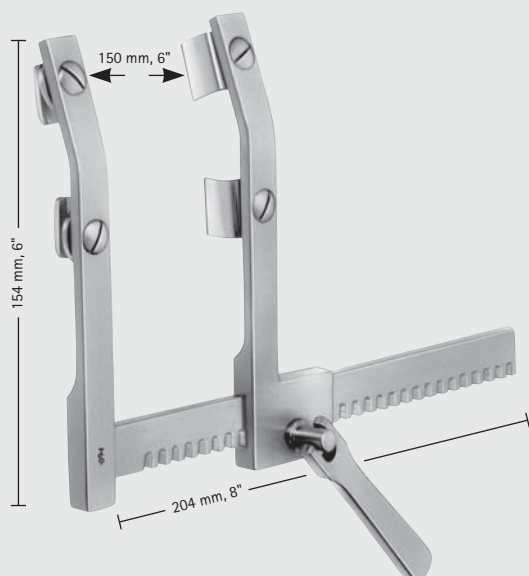


MILLIMETERS

Herz- und Gefäß-Chirurgie – Cardiovascular Surgery

Sternum-Sperrer
Sternum Spreaders

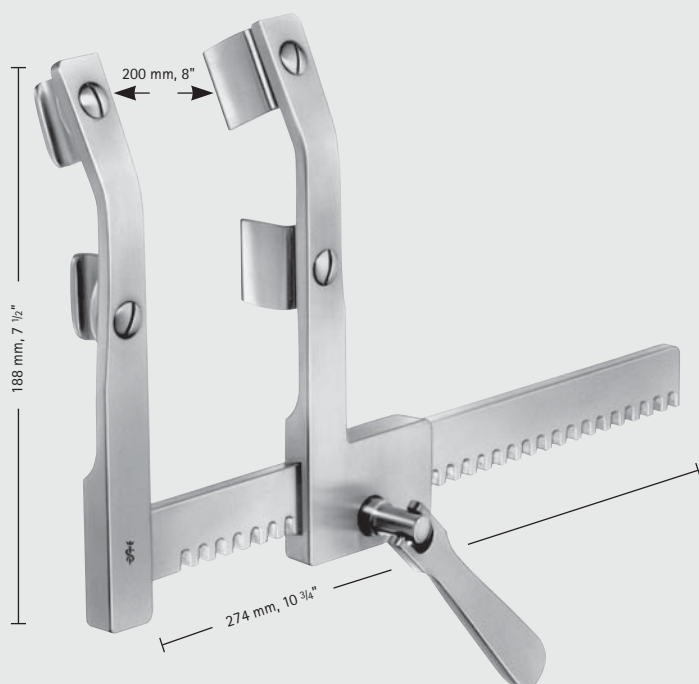
FB



MORSE

FB845R

für Kinder
mit beweglichen Doppelblättern
Blätter jeweils 12 x 20 mm
for children
with movable double blades
each blade 12 x 20 mm



MORSE

FB846R

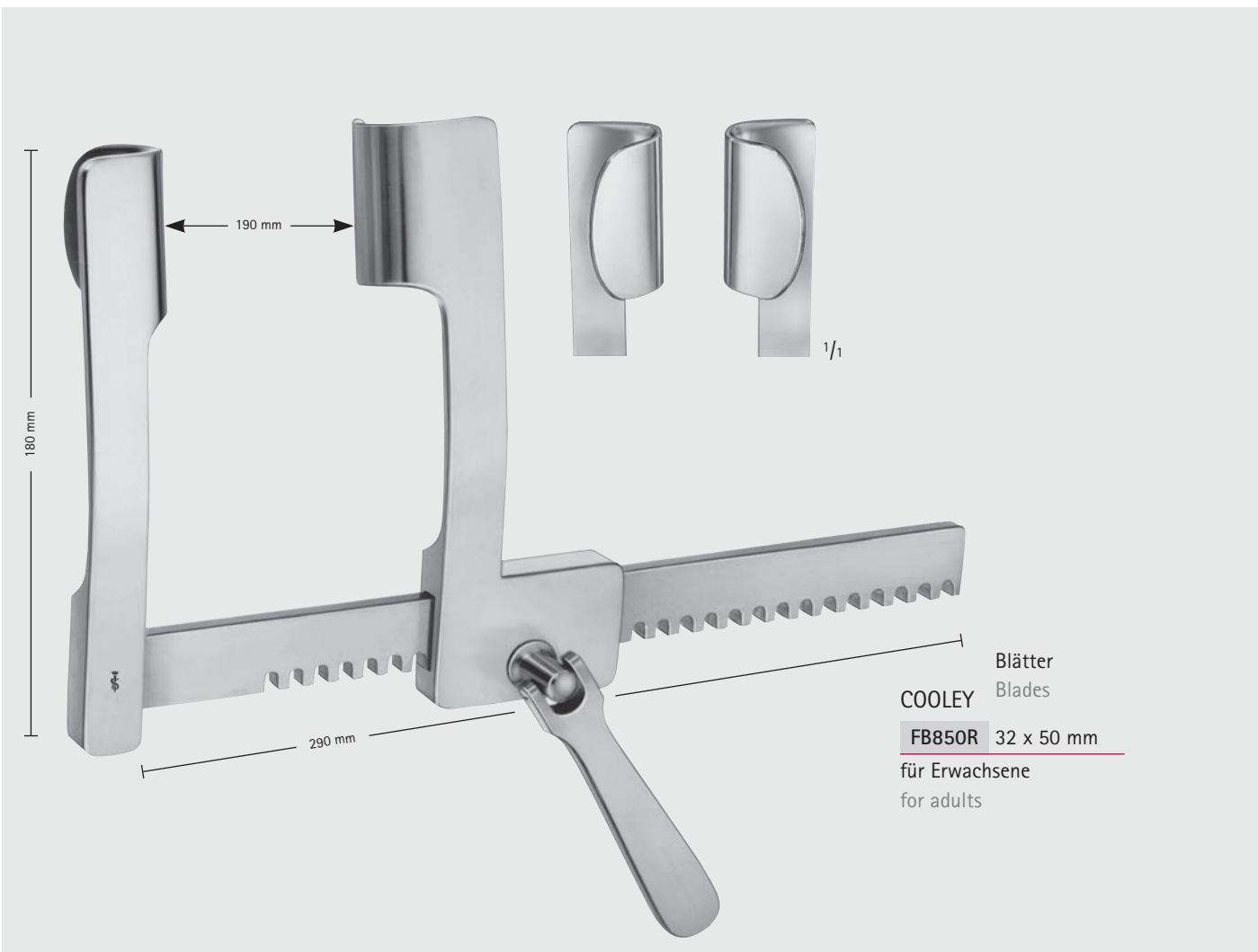
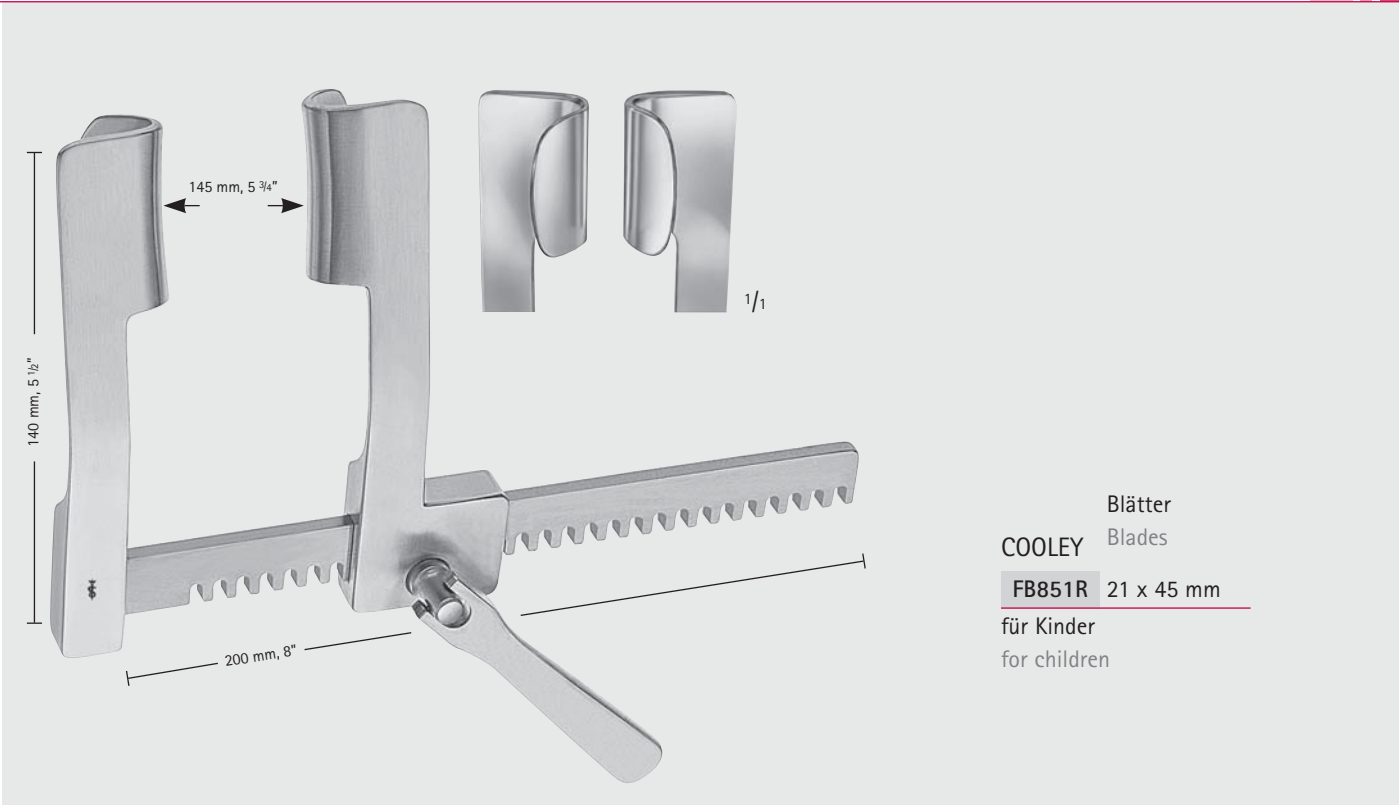
für Erwachsene
mit beweglichen
Doppelblättern
Blätter jeweils 19 x 29 mm
for adults
with movable double blades
each blade 19 x 29 mm

INCHES

Herz- und Gefäß-Chirurgie – Cardiovascular Surgery

Sternum-Sperrer

Sternum Spreaders



Herz- und Gefäß-Chirurgie – Cardiovascular Surgery

Thoraxsperrer

Thoracic Retractor

FB



FB823R 75 x 75 mm

Blätter

Blades

1/1



FB822R 42 x 65 mm

Blätter

Blades

1/1

FB820R

Thoraxsperrer (Mercedes-Sperrer) komplett, bestehend aus:

FB821R Sperrer allein

FB822R Blätter (Paar)

FB823R Blätter (Paar)

Thoracic retractor (Mercedes-Retractor)

complete, consisting of:

FB821R Retractor only

FB822R Blades (pair)

FB823R Blades (pair)

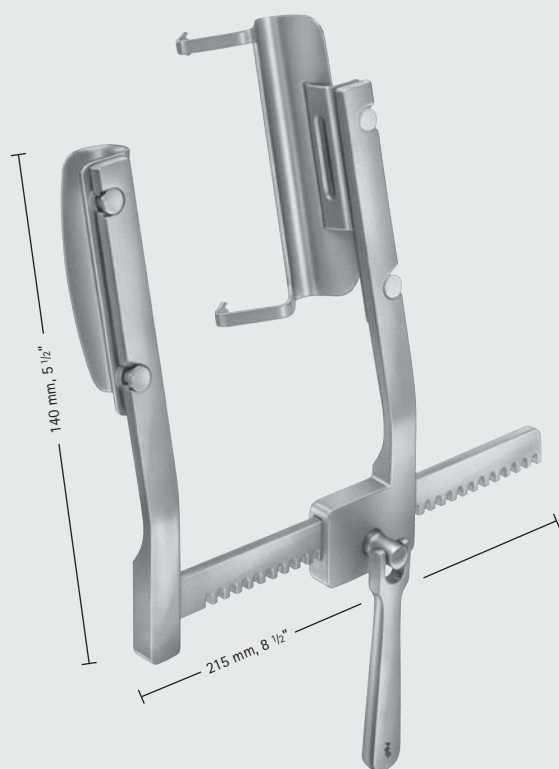
1/2

Herz- und Gefäß-Chirurgie – Cardiovascular Surgery

Sternum-Sperrer

Sternum Retractors

FB



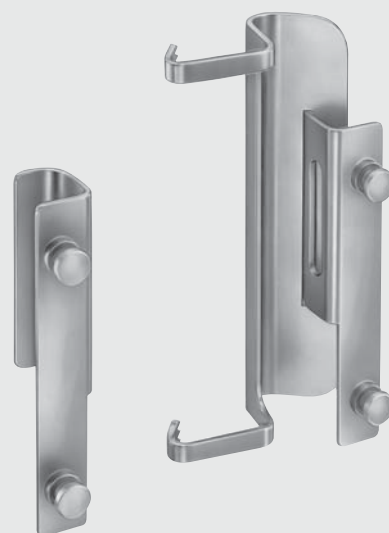
FC060R

Mammia Sperrer komplett,
bestehend aus:

- FC061R Sperrer allein
- FC062R Mammia-blatt, komplett mit
Aufnahmeblatt links und rechts
- FC063R Sternumblätter (Paar)
- FC064R Sternumblätter (Paar)

Mammia spreader complete,
consisting of:

- FC061R Retractor only
- FC062R Mammia-blade complete with
holding blades left and right
- FC063R Sternum blades (pair)
- FC064R Sternum blades (pair)



FC062R

Mammia-blatt, komplett
Mammia blade, complete



FC063R 30 x 100 mm

Sternumblätter
Sternum blades



FC064R 40 x 100 mm

Sternumblätter
Sternum blades



Herz- und Gefäß-Chirurgie – Cardiovascular Surgery

Rippensperrer und -Konraktoren Rib Spreaders- and Contractors

FB



SELLORS

FB840R

Rippensperrer und -kontraktor
mit drehbaren Klauen

Rib spreader- and contractor
with swivel blades

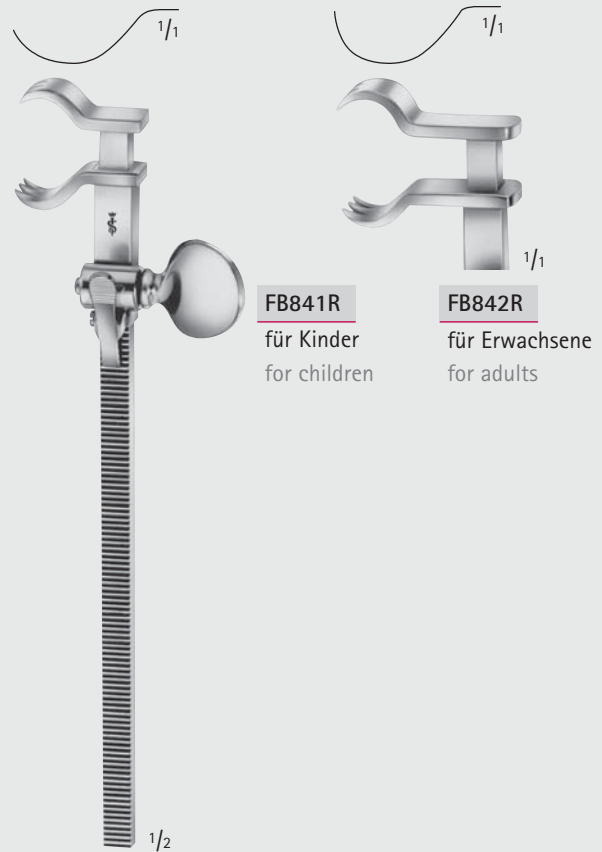
200 mm, 8"



BAILEY

FB844R

150 mm, 6"



FB841R

für Kinder
for children

FB842R

für Erwachsene
for adults

BAILEY

FB841R-FB842R

200 mm, 8"



MILLIMETERS



Gips-Instrumente – Plaster Instruments

Gipsspreizer, Gipsabreißzangen
Plaster Spreader, Plaster Breakers

X7



HENNIG

LX600R

270 mm, 10 3/4"



MOD.USA

LX605R

230 mm, 9"



mit abnehmbaren Backen
with removable jaws

LX610R

290 mm, 11 1/2"

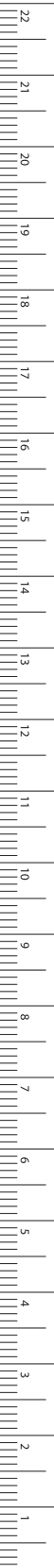


WOLFF

LX618R 180 mm 7"

LX624R 240 mm 9 1/2"

Gipsabreißzangen (Rabenschnebel)
Plaster breakers



MILLIMETERS

Cardiovascular

Retractors



BV014R



PARSONNET Epicardial Retractors

Catalog Number	Blade End	Tip	Length (in.)
BV014R	3 x 3 PRONGS	SHARP	2



BV021R-BV024R

IMA Epicardial Retractor

Catalog Number	Blade End	Tip	Length (in.)
BV021R	3 x 3 PRONGS	SHARP	1
BV022R	3 x 3 PRONGS	SHARP	1 1/4
BV023R	3 x 3 PRONGS	SHARP	1 1/2
BV024R	3 x 3 PRONGS	SHARP	2



MB047R-MB048R, MB700R-MB703R

ROSS Aortic Valve Retractor

Catalog Number	Blade Size (mm)	Length (in.)
MB047R	15 x 15	10
MB048R	13 x 22	10
MB700R	17 x 24	10
MB701R	13 x 27	10
MB702R	30 x 28	10
MB703R	40 x 25	10



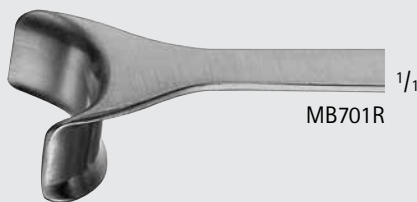
MB047R



MB048R



MB700R



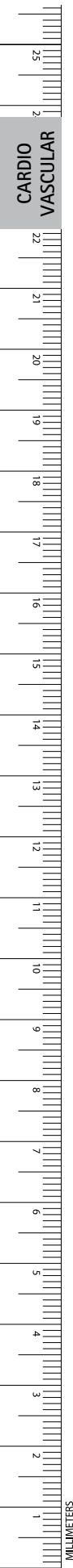
MB701R



MB702R



MB703R

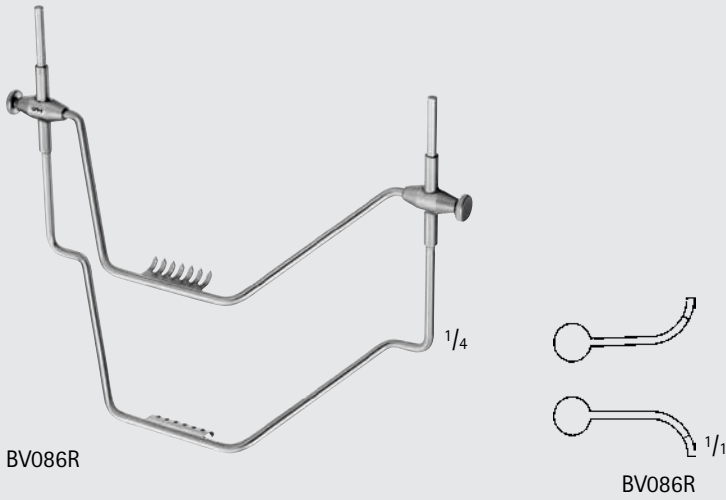


General Surgery

Self Retaining Retractors

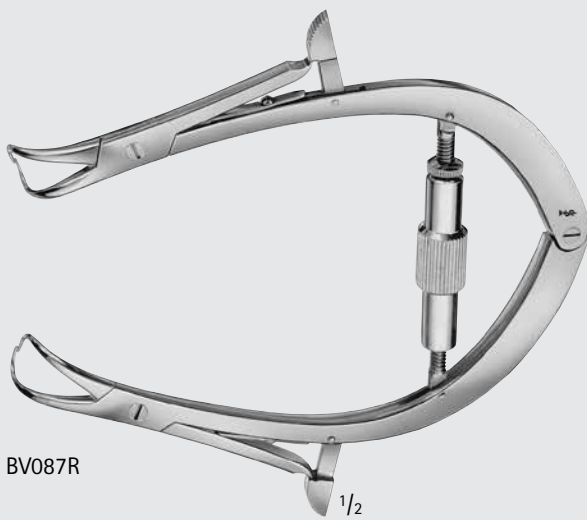
Thyroid Retractor

Catalog Number
BV086R



JOLL (FRIEDMANN) Thyroid/Vaginal Retractor

Catalog Number	Length (in.)
BV087R	6 1/8



General Surgery

Self Retaining Retractors



BV120R

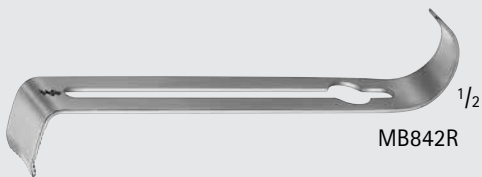
HENLY Retractor

Catalog Number	Description	Blade Size (mm)	Blade Size (in.)	Length (in.)
BV120R	COMPLETE SET	-	-	7
MB842R	CENTER BLADE, SMALL	19 x 16	3/4 x 5/8	-
MB843R	CENTER BLADE, MEDIUM	25 x 16	1 x 5/8	-
MB844R	CENTER BLADE, LARGE	32 x 16	1 1/4 x 5/8	-
MB848R	CENTER BLADE, X-LARGE	76 x 16	3 x 5/8	-
MB845R	SIDE BLADE, PAIR (4 PRONGS)	25 x 25	1 x 1	-
MB846R	SIDE BLADE, PAIR (4 PRONGS)	51 x 25	2 x 1	-
MB847R	SIDE BLADE, PAIR (4 PRONGS)	76 x 22	3 x 1	-
MB849R	FRAME ONLY	-	-	7

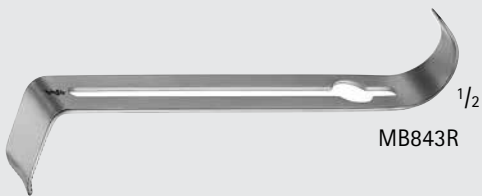
BV120R Complete Set Includes:

- 1 Frame,
- 1 each of 4 Center Blades,
- 1 Pair of each of 3 Side Blades

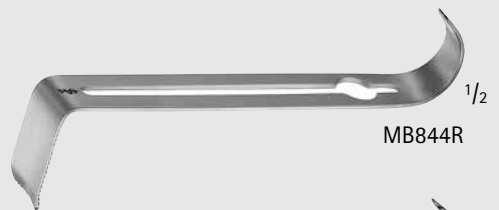
Materials in set sold separately: MB842R-MB849R



MB842R 1/2



MB843R 1/2



MB844R 1/2



MB848R 1/2



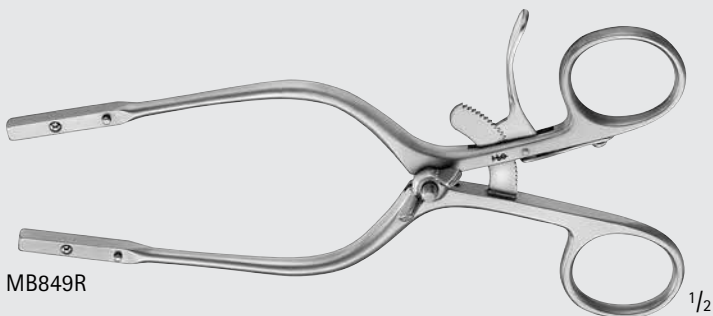
MB845R 1/2



MB846R 1/2



MB847R 1/2



MB849R 1/2

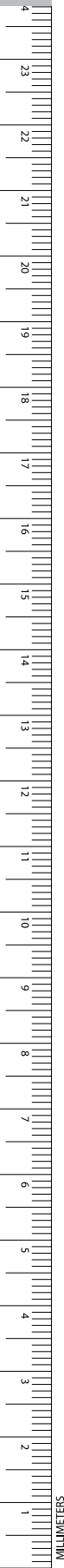
General Surgery
Abdominal Retractors



BV399R

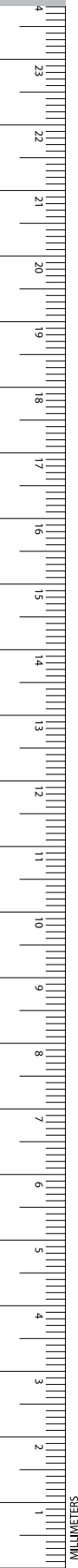
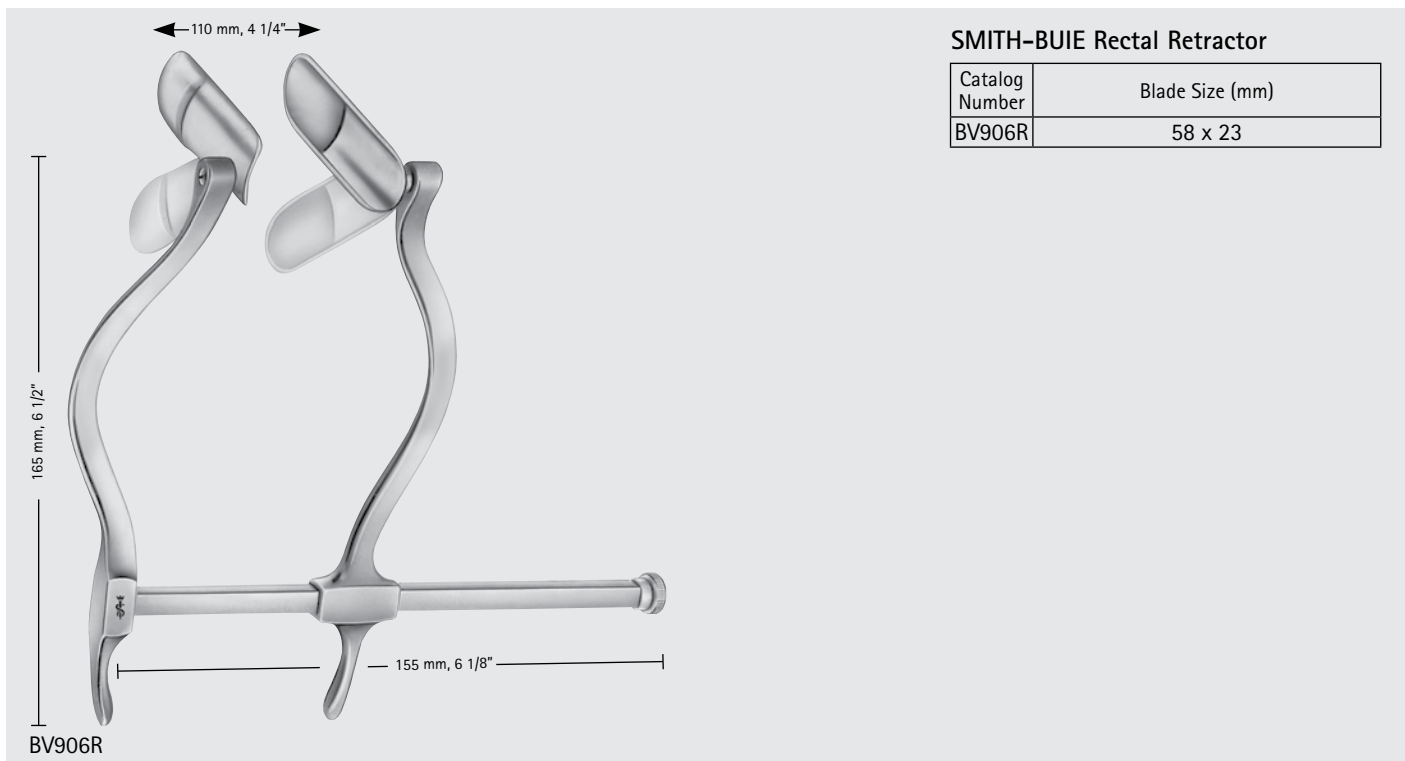
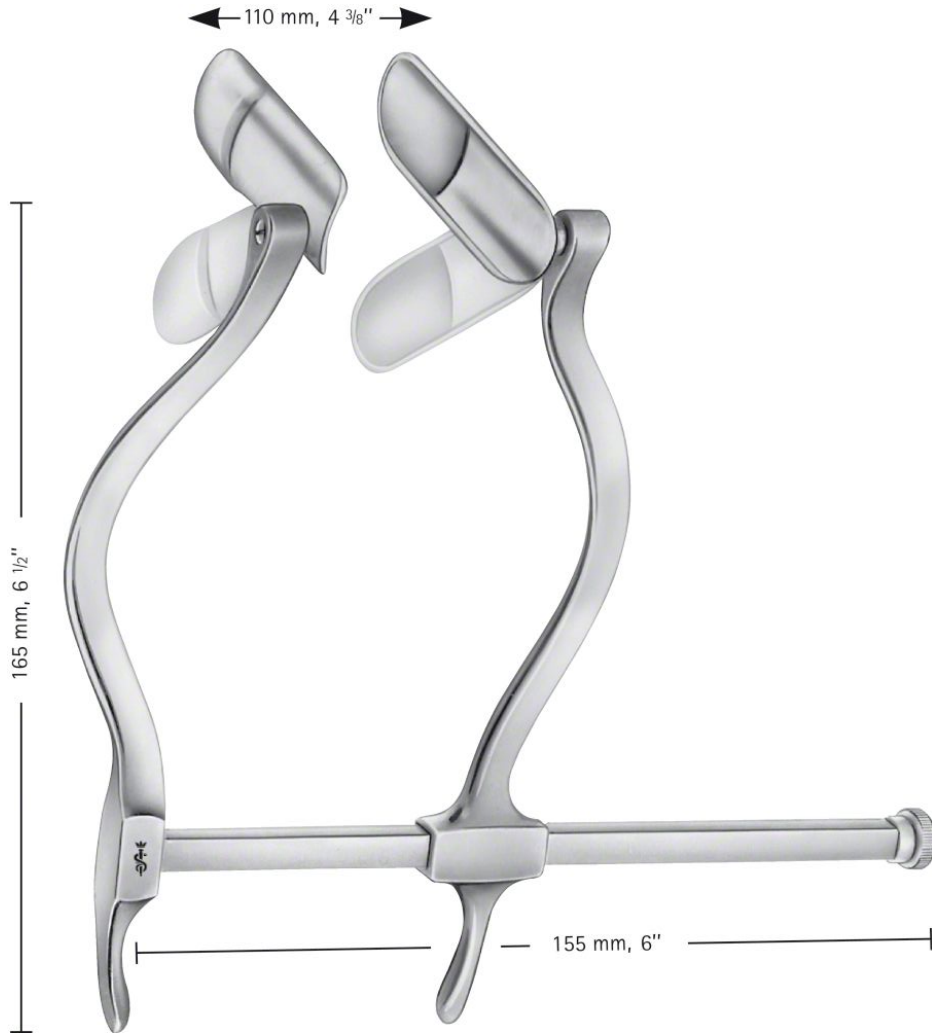
Blade Ejector

Catalog Number	Description	Length (in.)
BV399R	FOR CHANGING BLADES WITH BALL SNAP CLOSURE	4 1/2



General Surgery

Rectal Specula Instruments

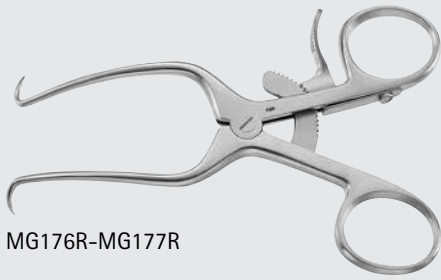


General Surgery

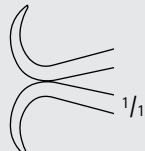
Self Retaining Retractors

GELPI Vaginal Retractor

Catalog Number	Tip	Length (in.)
MG176R	SHARP	3 1/2
BV996R	SHARP	5 1/4
BV997R	SHARP	6 7/8
MD651	SHARP	7 1/4
MG177R	BLUNT	4 1/2



MG176R-MG177R



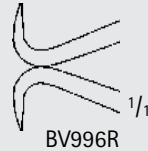
MG176R



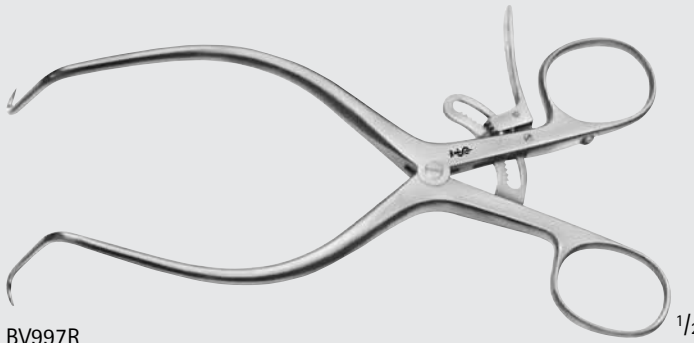
MG177R



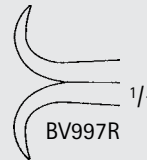
BV996R



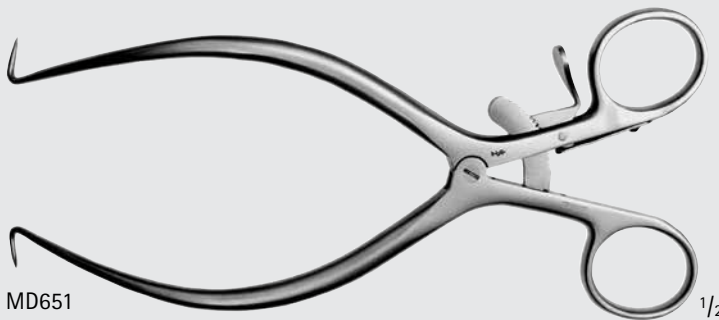
BV996R



BV997R



BV997R



MD651



MD651

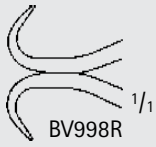


General Surgery

Self Retaining Retractors



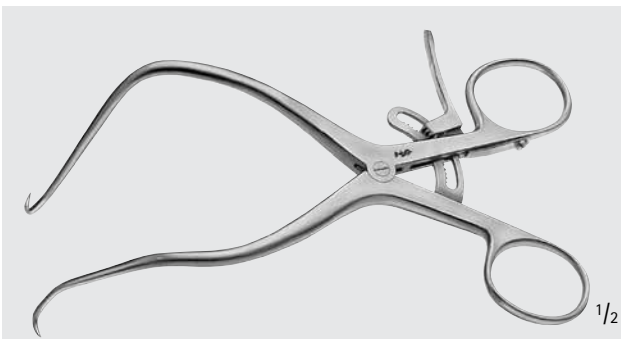
BV998R



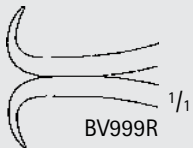
BV998R

DEBAKEY Femur Retractor for Children

Catalog Number	Tip	Length (in.)
BV998R	SHARP	4



BV999R



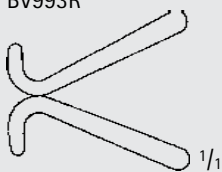
BV999R

DEBAKEY Femur Retractor for Adults

Catalog Number	Tip	Length (in.)
BV999R	SHARP	5 1/2



BV993R



BV993R

JACKSON-BURROWS Retractor

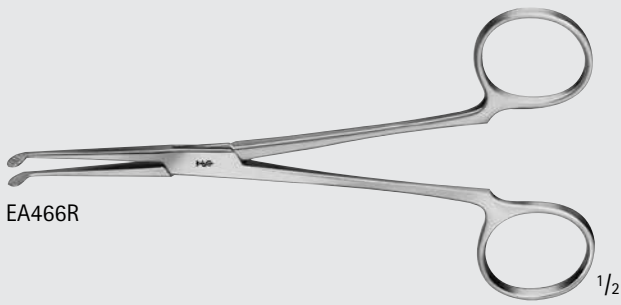
Catalog Number	Tip	Length (in.)
BV993R	BLUNT	7

General Surgery
Abdominal and Intestinal Forceps



BENSON Pylorus Spreader

Catalog Number	Length (in.)
EA466R	6 1/8



EA466R

1/2



EA466R

1/1



Orthopedics/Spine

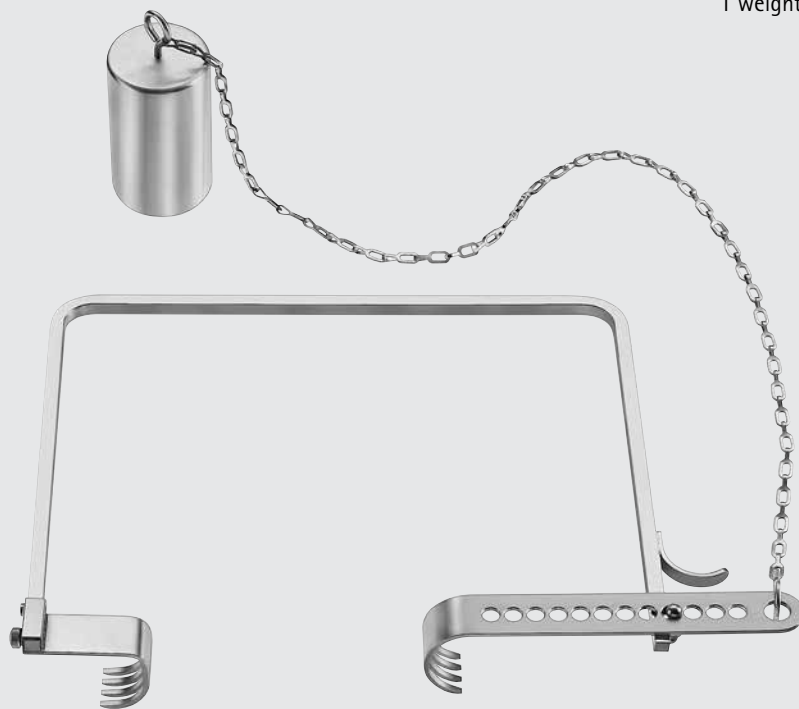
Retractors

CHARNLEY Initial Incision Retractor

Catalog Number	Description	Blade	Size	Blade Size (mm)
MB191R	SET COMPLETE	-	-	-
MB156R	INDIVIDUAL BLADE	SMALL	STANDARD DEPTH	25 x 38
MB177R	INDIVIDUAL BLADE	SMALL	MEDIUM DEPTH	25 x 75
MB192R	INDIVIDUAL BLADE	SMALL	LONG DEPTH	25 x 127
MB157R	INDIVIDUAL BLADE	LARGE	STANDARD DEPTH	25 x 44
MB178R	INDIVIDUAL BLADE	LARGE	MEDIUM DEPTH	25 x 75
MB193R	INDIVIDUAL BLADE	LARGE	LONG DEPTH	25 x 127
MG081R	WEIGHT AND CHAIN REPLACEMENT FOR MB191R	-	-	-

MB191R includes:

- 1 frame
- 1 small retractor blade (MB156R)
- 1 large retractor blade (MB157R)
- 1 weight w/ chain (3 lbs.)



MB191R-MG081R



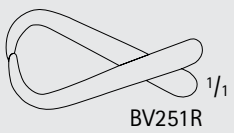


**ADSON Self Retaining Retractor,
Hinged**

Catalog Number	Tip	Blade End	Length (in.)
BV251R	SEMI-S	4 x 4 PRONGS	8 1/2



BV251R



BV251R



FESS, Rhinology, Rhinoplasty – FESS, Rhinologie, Septum- und Nasenplastik

Unitrac®
Unitrac®



JG901

Sterile drape for coverage of the Unitrac® arms, Single Use
Sales unit:

PAK = Package of 50 pieces

Steriler Überzug für den Unitrac® Haltearm, Einmalgebrauch
Bestelleinheit:

PAK = Packung à 50 Stück



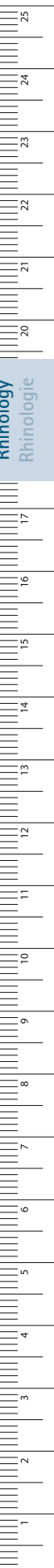
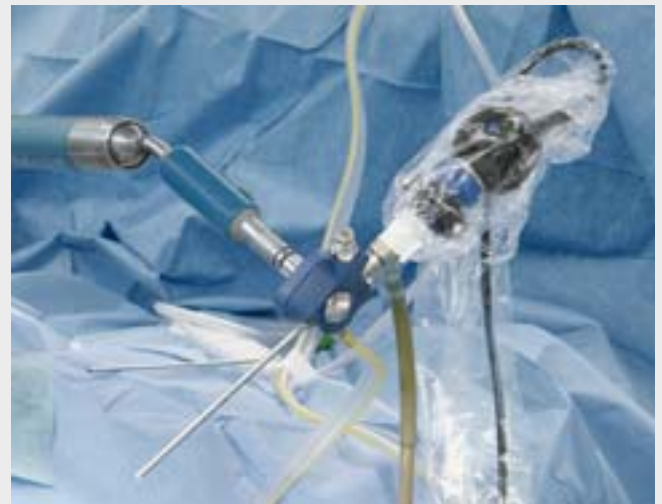
RT020R

Quick connect adapter for use with sterile drape JG901.
Allows the change of instruments after draping with JG901

Schnellverschluss Adapter für die Verwendung mit dem Sterilüberzug JG901. Ermöglicht den Instrumentenwechsel nach dem Abdecken mit JG901



Unitrac® in combination with MINOP® TREND
Unitrac® in Verbindung mit MINOP® TREND



Rhinology
Rhinologie

MILLIMETERS

Adenoidectomy, Tonsillectomy – Adenotomie, Tonsillektomie

Mouth Gags

Mundsperrerr



HEISTER

OM030R

130 mm, 5 1/8"



MOLT

OM038R

for children
für Kinder
100 mm, 4"



DOYEN-COLLIN

OM040R

120 mm, 4 3/4"

TA009706

Spare silicone tube only, latex-free
Ersatz-Silikonschlauch, Latex-frei
Length/Länge: 1 m



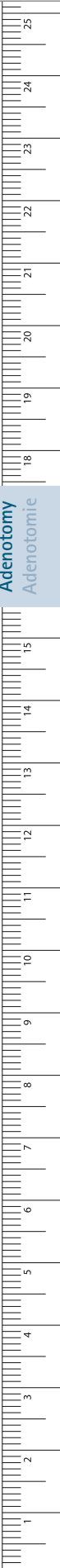
DOYEN-JANSEN

OM041R

140 mm, 5 1/2"

TA005771

Spare silicone tube only,
latex-free
Ersatz-Silikonschlauch,
Latex-frei
Length/Länge: 1 m



Adenotomie
Adenotomie

MILLIMETERS

Adenoidectomy, Tonsillectomy – Adenotomie, Tonsillektomie

Mouth Gags

Mundsperrer



FERGUSSON-ACKLAND

OM044R

145 mm, 5 3/4"



OM047R

125 mm, 5"



ROSER-KÖNIG

OM048R

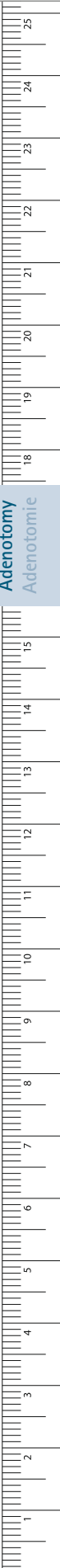
160 mm, 6 1/4"



ROSER-KÖNIG

OM049R

185 mm, 7 1/4"

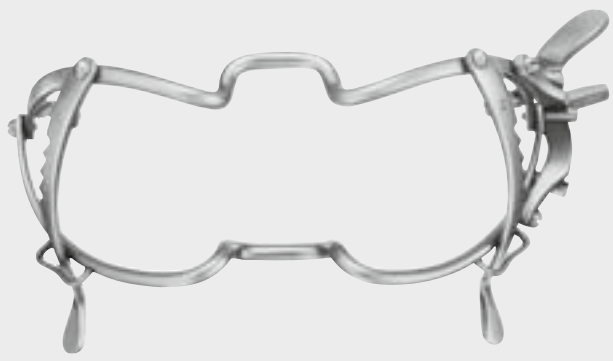


Adenoidectomy, Tonsillectomy - Adenotomie, Tonsillektomie

Mouth Gag

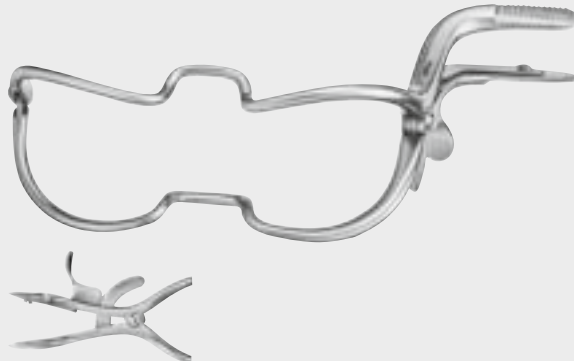
Mundsperrerr

Adenotomy
Adenotomie



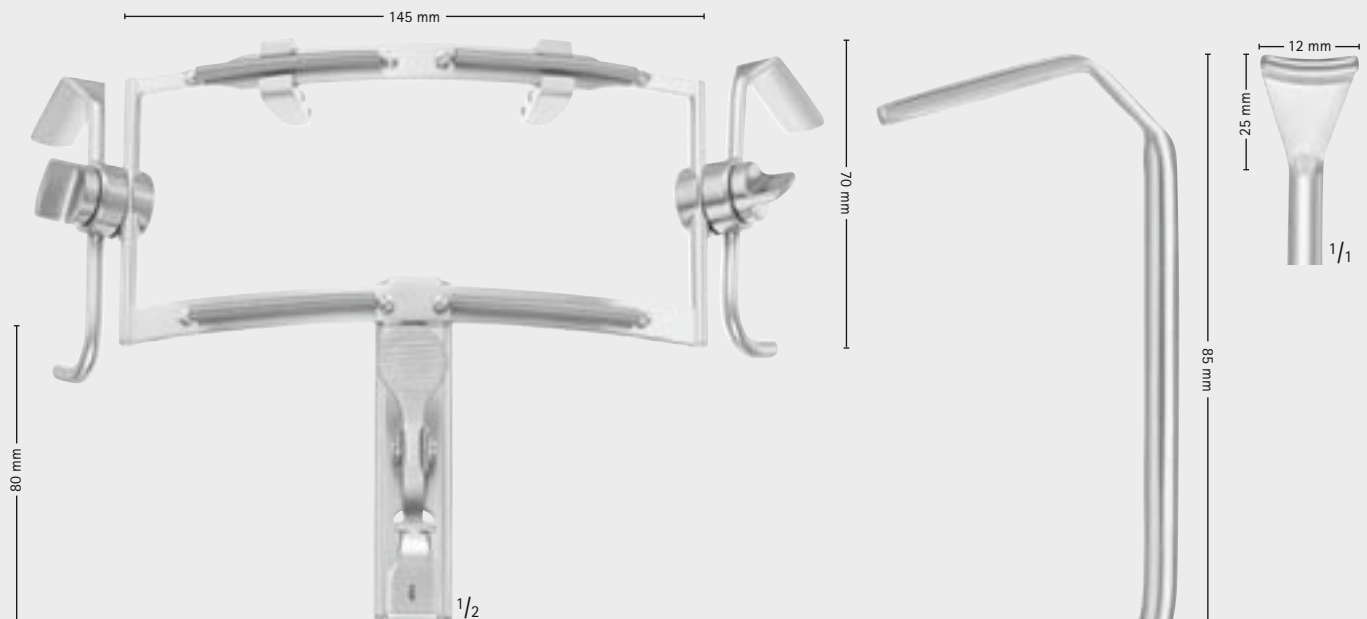
WHITEHEAD

Art. No.	Length
Art. Nr.	Länge
OM061R	110 mm, 4 1/4"
OM062R	130 mm, 5 1/8"
OM063R	150 mm, 6"



WHITEHEAD-JENNINGS

Art. No.	Length
Art. Nr.	Länge
OM070R	90 mm, 3 1/2"
OM071R	110 mm, 4 1/4"
OM072R	130 mm, 5 1/8"
OM073R	150 mm, 6"



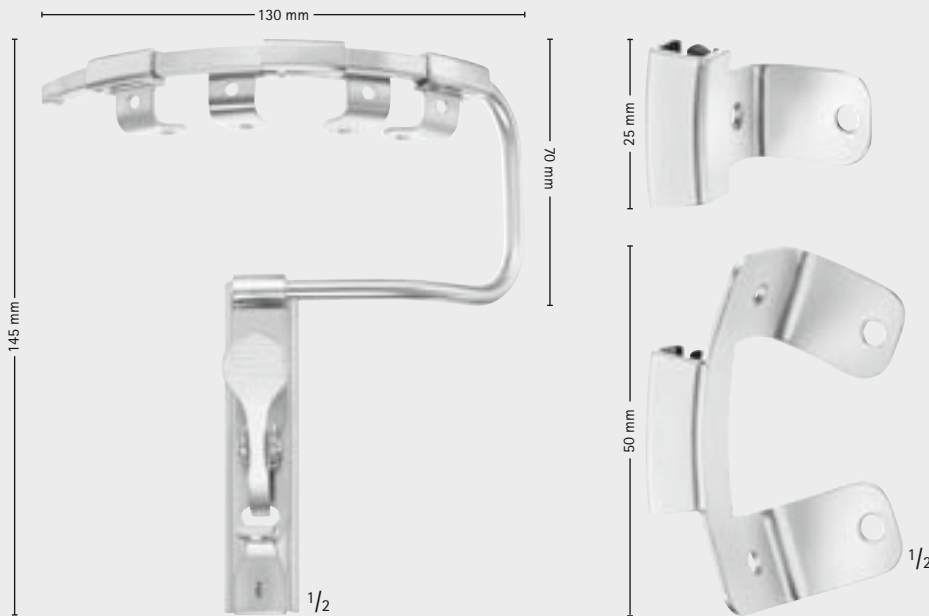
DINGMANN

OM105R
Mouth gag
Mundsperrerr

INCHES

Adenoidectomy, Tonsillectomy – Adenotomie, Tonsillektomie

Frame for Mouth Gag, Palate Plate, Silicone Insert
 Bügel für Mundsperrer, Gaumenplatte, Silikoneinlagen



DAVIS-MEYER

OM169R

Frame only, with 2 single bites and 1 double bite, with interchangeable silicone inserts, suitable for all tongue depressors as shown on pages 125-131
 Bügel, allein, mit 2 Einzelgebissplatten und 1 Doppelgebissplatte mit auswechselbaren Silikoneinlagen, passend für alle Zungenspatel, siehe Seite 125-131



OM179R

Palate plate to use with OM169R, for toothless patients
 Gaumenplatte zu Bügel OM169R, für zahnlose Patienten



MC IVOR

OM104R

Frame only, suitable for all tongue depressors as shown on pages 125-131
 Bügel, allein, passend für alle Zungenspatel, siehe Seite 125-131



OM170

Silicone insert only for OM104R, OM116R, OM118R, OM119R, OM169R
 Silikoneinlagen allein, ohne Abb. für OM104R, OM116R, OM118R, OM119R, OM169R

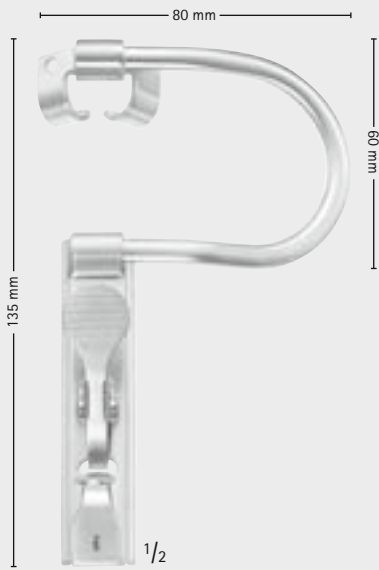
Adenoidectomy, Tonsillectomy – Adenotomie, Tonsillektomie

Frame for Mouth Gag

Bügel für Mundsperrerr



Adenotomy
Adenotomie

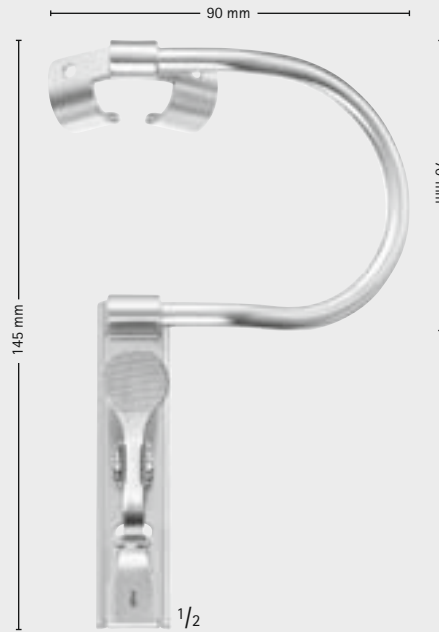


DAVIS-BOYLE

OM118R

Frame only, for children, with interchangeable silicone inserts, suitable for all tongue depressors as shown on pages 125-131

Bügel, allein, für Kinder, mit auswechselbaren Silikon-einlagen passend für alle Zungenspatel, siehe Seite 125-131



DAVIS-BOYLE

OM119R

Frame only, for adolescents, with interchangeable silicone inserts, suitable for all tongue depressors as shown on pages 125-131

Bügel, allein, für Jugendliche, mit auswechselbaren Silikon-einlagen passend für alle Zungenspatel, siehe Seite 125-131



DAVIS-BOYLE

OM116R

Frame only, for adults, with interchangeable silicone inserts, suitable for all tongue depressors as shown on pages 125-131

Bügel, allein, für Erwachsene, mit auswechselbaren Silikon-einlagen passend für alle Zungenspatel, siehe Seite 125-131

Adenoidectomy, Tonsillectomy – Adenotomie, Tonsillektomie

Tongue Blades

Zungenspatel



RUSSEL-DAVIS

Art. No.	Blade size (mm)
Art. Nr.	Blattgröße (mm)
OM171R	29 x 67
OM172R	33 x 75
OM173R	38 x 85
OM174R	40 x 92
OM175R	46 x 100

A groove holds the endotracheal tube, protects it from moving, kinking or closure by teeth, suitable for OM104R, OM105R, OM116R, OM118R, OM119R, OM169R

Mit Mittelrinne für Intubationstubus, passend für OM104R, OM105R, OM116R, OM118R, OM119R, OM169R

Adenoidectomy, Tonsillectomy – Adenotomie, Tonsillektomie

Tongue Blades

Zungenspatel

Adenotomy
Adenotomie



RUSSEL-DAVIS

Art. No.	Blade size (mm)
Art. Nr.	Blattgröße (mm)
OM176R	18 x 57
OM177R	22 x 67
OM178R	25 x 75

Narrow pattern, with groove for endotracheal tubes, suitable for OM104R, OM105R, OM116R, OM118R, OM119R, OM169R

Extra schmale Modelle, allein, mit Mittelrinne für Intubationstubus, passend für OM104R, OM105R, OM116R, OM118R, OM119R, OM169R

Adenoidectomy, Tonsillectomy – Adenotomie, Tonsillektomie

Tongue Blades

Zungenspatel



GAST

Art. No.	Blade size (mm)
Art. Nr.	Blattgröße (mm)
OM181R	28 x 64
OM182R	34 x 74
OM183R	38 x 87

only, with groove for endotracheal tubes and lateral slot,
suitable for OM104R, OM105R, OM116R, OM118R,
OM119R, OM169R

allein, mit Mittelrinne für Intubations-Katheter und
seitlichem Einschnitt, passend für OM104R, OM105R,
OM116R, OM118R, OM119R, OM169R

Adenotomie
Adenotomie

MILLIMETERS

Adenoidectomy, Tonsillectomy – Adenotomie, Tonsillektomie

Tongue Blades

Zungenspatel

Adenotomy
Adenotomie



OM101R



OM102R



OM103R



MC IVOR

Art. No.	Blade size (mm)
Art. Nr.	Blattgröße (mm)
OM101R	25 x 55
OM102R	25 x 62
OM103R	25 x 75

only, suitable for OM104R, OM105R, OM116R,
OM118R, OM119R, OM169R
allein, passend für OM104R, OM105R, OM116R,
OM118R, OM119R, OM169R



INCHES

Adenoidectomy, Tonsillectomy – Adenotomie, Tonsillektomie

Tongue Blades

Zungenspatel



DAVIS-BOYLE

Art. No. Art. Nr.	Blade size (mm) Blattgröße (mm)	Description Beschreibung
OM111R	19 x 25	without anesthesia channel ohne Insufflationsrohr
OM112R	25 x 62	with anesthesia channel mit Insufflationsrohr
OM113R	25 x 75	with anesthesia channel mit Insufflationsrohr
OM114R	25 x 92	with anesthesia channel mit Insufflationsrohr
OM115R	25 x 108	with anesthesia channel mit Insufflationsrohr

only, suitable for OM104R, OM105R, OM116R,
OM118R, OM119R, OM169R
allein, passend für OM104R, OM105R, OM116R,
OM118R, OM119R, OM169R

Adenotomie
Adenotomie

MILLIMETERS

Adenoidectomy, Tonsillectomy – Adenotomie, Tonsillektomie

Tongue Blades

Zungenspatel

Adenotomy
Adenotomie



OM154R



OM155R



OM157R



OM156R



OM158R

DOUGHTY

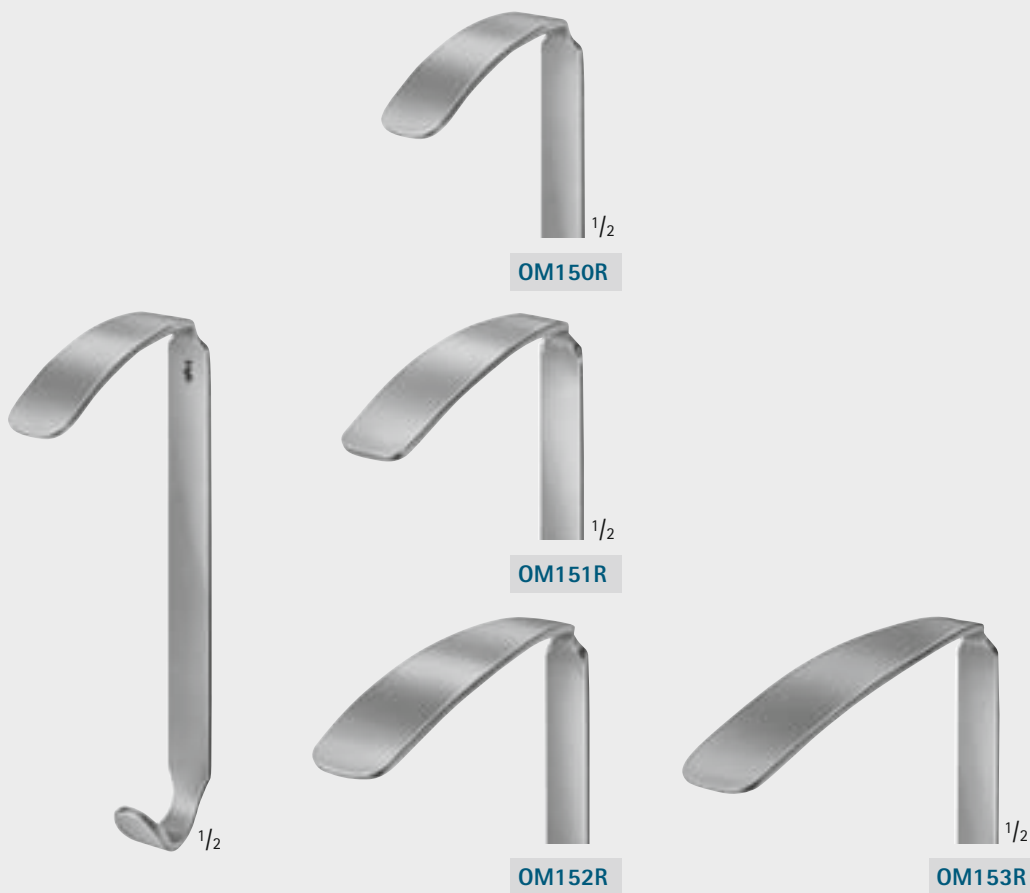
Art. No.	Blade size (mm)
Art. Nr.	Blattgröße (mm)
OM154R	65
OM155R	75
OM156R	90
OM157R	102
OM158R	115

with slot for endotracheal tubes for use with
OM116R, OM118R, OM119R DAVIS-BOYLE frames
mit Mittelrinne für Intubationstubus, passend zu
OM116R, OM118R, OM119R DAVIS-BOYLE Bügeln

Adenoidectomy, Tonsillectomy – Adenotomie, Tonsillektomie

Tongue Blades

Zungenspatel



Art. No. Art. Nr.	Blade size (mm) Blattgröße (mm)
OM150R	65
OM151R	75
OM152R	90
OM153R	102

plain for use with OM116R, OM118R, OM119R
 DAVIS-BOYLE frames
 allein, passend zu OM116R, OM118R, OM119R
 DAVIS-BOYLE Bügeln

Adenotomie
Adenotomie

MILLIMETERS

Adenoidectomy, Tonsillectomy – Adenotomie, Tonsillektomie

Chest Support with Accessories

Bruststütze mit Zubehör

Adenotomy
Adenotomie

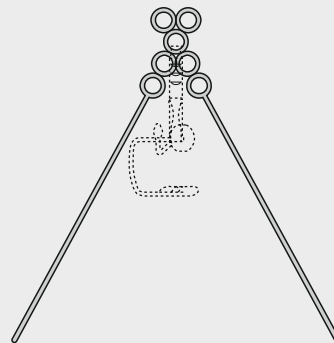


NEGUS

OM185R

Chest Support, for use with tongue blades and mouth gag

Bruststütze



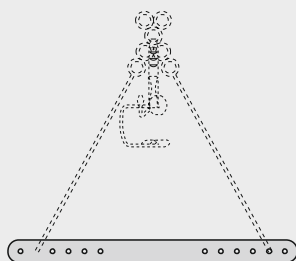
DRAFFIN

OM186R

Bipod fitted with 4 rings for varying heights

Rahmen mit 4 Stufen zur Höheneinstellung

480 mm, 18 7/8"



MAGAURAN

OM187R

Plate for holding Draffin bipod

Platte zum Befestigen des

Draffin-Rahmens

405 mm, 16"

Aesculap® Heart XS Retraction System

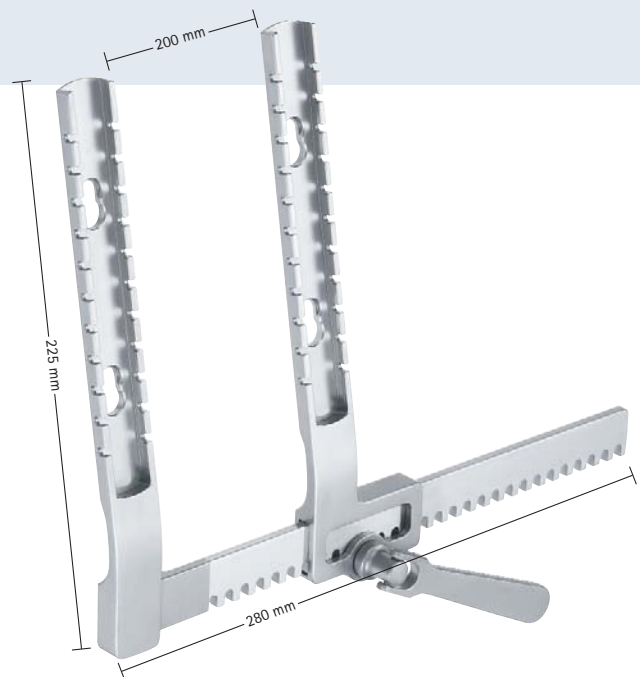
for Median Sternotomy

Retractor only
Retraktor allein

FC137R

Heart XS Retractor only, for Median Sternotomy
Heart XS Retraktor allein, für die mediane Sternotomie

Ratchet bar Zahnstange	Arm length Armlänge	Max. opening Max. Öffnungsweite
280 mm	225 mm	200 mm



1/3

Interchangeable Blades, quantity unit: piece
Auswechselbare Blätter, Mengeneinheit: Stück



FC131R

40 x 100 mm
Heart XS Fixed Blades
Heart XS feststehende Blätter



FC132R

30 x 100 mm
Heart XS Fixed Blades
Heart XS feststehende Blätter

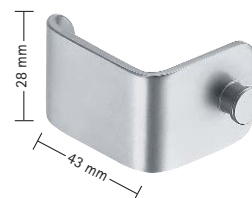


FC136R

Heart XS Insert Blank 160 mm for blade fixation. Locks blades securely in the retractor.

Heart XS Fixiereinsatz 160 mm. Arretiert die Blätter fest und sicher am Retraktor.

1/2



FC133R

43 x 28 mm
Heart XS Swiveling Blades
Heart XS drehbare Blätter



FC134R

33 x 28 mm
Heart XS Swiveling Blades
Heart XS drehbare Blätter

Fits to the individual patient anatomy of the sternum bone.
Passt sich der individuellen Anatomie des Sternums an.

Basic Set
Basis Set

FC120R

Heart XS Retraction System for Median Sternotomy.

Set consisting of:

- 1x FC137R – Heart XS Retractor only
- 2x FC132R – 30 x 100 mm Fixed Blade
- 2x FC136R – Insert Blank

Heart XS Retraktionssystem für die mediane Sternotomie.

Set bestehend aus:

- 1x FC137R – Heart XS Retraktor allein
- 2x FC132R – 30 x 100 mm feststehendes Blatt
- 2x FC136R – Fixiereinsatz

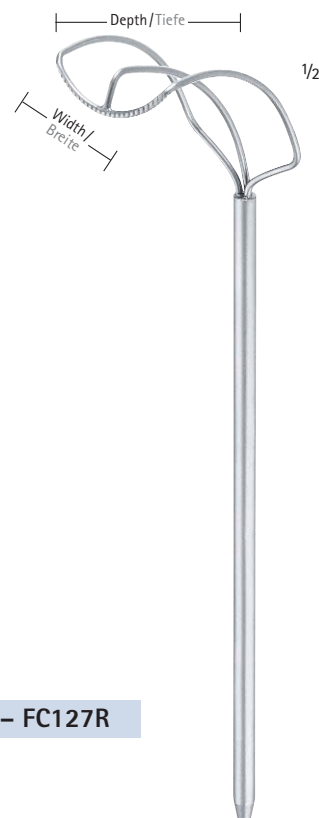


1/3

Optional Accessories
Optionales Zubehör

Heart XS Cooley Atrium Retractor
Heart XS Cooley Atrium Retraktor

Art.-No. Art.-Nr.	Depth Tiefe	Width Breite	Total length Gesamtlänge	Shaft Schaft
FC125R	60 mm	20 mm	250 mm	rigid/starr
FC126R	60 mm	35 mm	250 mm	rigid/starr
FC127R	60 mm	45 mm	250 mm	rigid/starr



FC125R – FC127R

rigid / starr

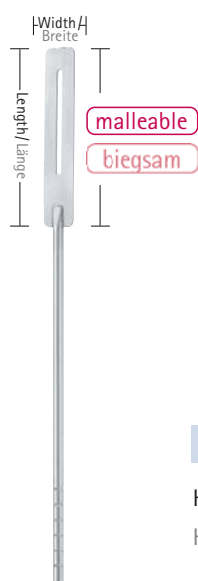
Configuration Sample Konfigurationsbeispiel

- 1x FC137R – Heart XS Retractor
- 2x FC132R – 30 x 100 mm Fixed Blade
- 2x FC136R – Insert Blank
- 2x FC138R – Connecting Clamp for Accessories
- 1x FC124R – Deaver Valve Hook
- 1x FC126R – COOLEY Atrium Retractor
- 1x FC137R – Heart XS Retractor
- 2x FC132R – 30 x 100 mm feststehendes Blatt
- 2x FC136R – Fixiereinsatz
- 2x FC138R – Fixierklemme für Zubehör
- 1x FC124R – Deaver Klappenhaken
- 1x FC126R – COOLEY Atrium Retractor



1/2

Optional Accessories Optionales Zubehör



FC121R – FC123R

Heart XS Malleable Valve Hook
Heart XS biegsamer Klappenhaken

Art.-No. Art.-Nr.	Length Länge	Width Breite	Total length Gesamtlänge
FC121R	65 mm	18 mm	250 mm
FC122R	95 mm	18 mm	280 mm
FC123R	95 mm	22 mm	280 mm



FC124R

Heart XS Malleable Deaver Valve Hook
Heart XS biegsamer Deaver Klappenhaken

Art.-No. Art.-Nr.	Length Länge	Width Breite	Total length Gesamtlänge
FC124R	75 mm	25 mm	250 mm



FC138R

Heart XS Connecting Clamp for optional Accessories
Heart XS Fixierklemme für optionales Zubehör

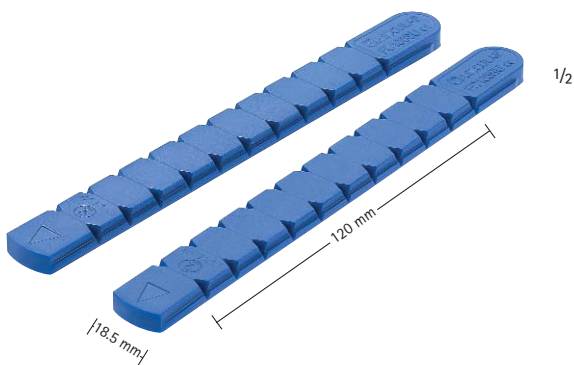
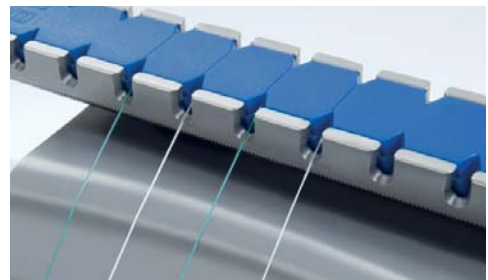
1/4

Aesculap® Heart XS Retraction System

for Median Sternotomy



1/3



1/2

FC135SU

Heart XS Single Use Insert Blank for suture fixation
Heart XS Fixier- und Fadenhalterung zum Einmalgebrauch

Art.-No. Art.-Nr.	Length Länge	Width Breite	Total length Gesamtlänge
FC135SU	120 mm	18.5 mm	170 mm



1 box FC135SU contains 10 packs of 2 suture fixations
1 Box FC135SU enthält 10 Packungen à 2 Fadenhalterungen

Valve XS Atrium Retractor

FC420R

Atrium Retraction Set. Consisting of FC423R - FC430R.

Retractor Blades for Mitral Valve



FC423R

Insertion Instrument
11¾" (300 mm)



FC427R

Rod for Retractor Blades
9½" (242 mm)



Item No.	Height	Width
FC424R	50 mm	35 mm
FC425R	60 mm	35 mm
FC426R	70 mm	35 mm



Item No.	Height	Width
FC428R	50 mm	45 mm
FC429R	60 mm	45 mm
FC430R	70 mm	45 mm

Optional Accessories



2

FC421R

Additional lateral Blade only for Retractor Blades for Mitral Valve (Single use Product)

Blades for Tricuspid Valve



Item No.	Height	Width
FC431R	25 mm	20 mm
FC432R	25 mm	25 mm
FC433R	40 mm	25 mm



Item No.	Height	Width
FC434R	50 mm	25 mm
FC435R	25 mm	40 mm
FC436R	25 mm	50 mm

Mechanical Holding Arm Set, Complete with Atrium Retractor

MG291R Includes Mechanical Holding Arm, OR Table Clamp, Universal Instrument Holder and Atrium Retractor Set (FC420R)



Mechanical Arm



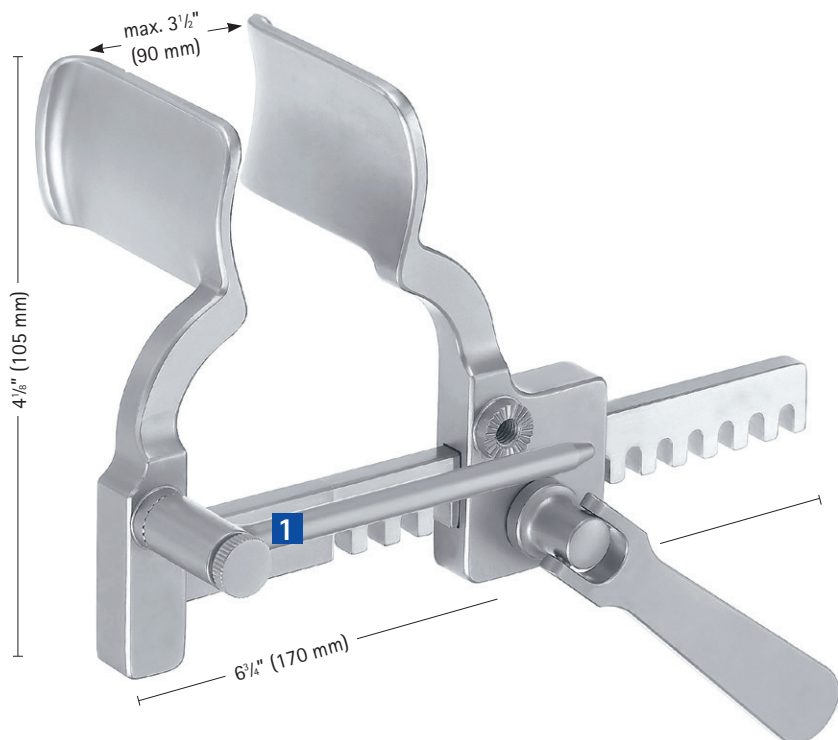
RT090R - OR Table Clamp



RT072R - Universal Instrument Holder

Valve XS

Lateral Rib Retractors



FC145R

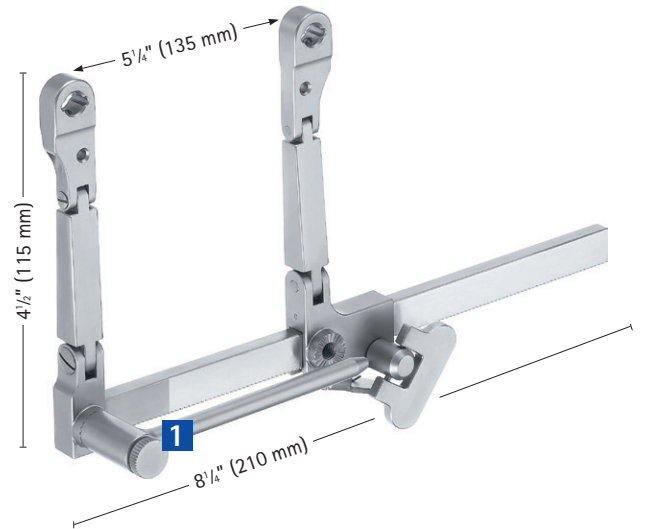
Valve XS rigid Retraction System for lateral approach.
Blade size: 59 x 37 mm (depth x width)

1 Fixation Rod Removable



FC140R

Set Valve XS Retraction System for lateral approach with double joint, consisting of
 1x FC143R Spreader only
 2x FC141R Blade



FC143R

Spreader only
 1 Fixation rod removable



FC145R

Forceps to remove the retractor blades



FC142R

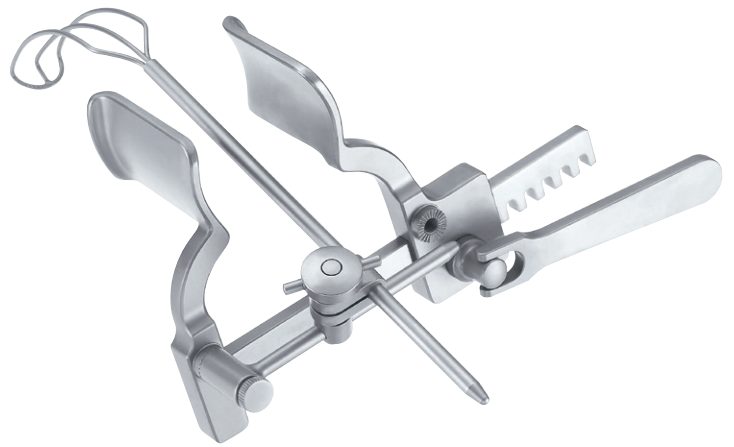
Blade only with ball snap closure
 Blade size: 53 x 36 mm



FC141R

Blade only with ball snap closure
 Blade size: 36 x 36 mm

Configuration Samples



FC146R

Valve XS Connecting
Clamp Type A



FC147R

Valve XS Connecting
Clamp Type B



FC148R

Valve XS Connecting
Clamp Type C



FC149R

Valve XS Connecting
Clamp Type D

Atrium Lift Retractor



FC360R

Set atrium lift retractor complete
consisting of FC361R - FC367R:



FC367R

Retraction rod
230 mm



FC361R

30 x 35 mm
Blade only



FC362R

40 x 35 mm
Blade only



FC363R

50 x 35 mm
Blade only



FC364R

50 x 45 mm
Blade only



FC365R

60 x 45 mm
Blade only



FC366R

75 x 45 mm
Blade only



BM069R

Applying instrument
for atrium lift
retractor blades



CHARNLEY

MB191R

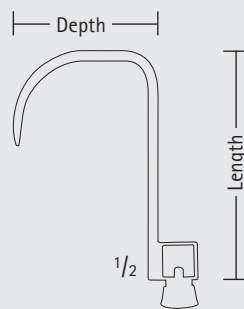
Retractor basis set, consisting of:

MG697R Frame, 300 x 240 mm

MG081R Weight, 1.740 g, with chain

MB156R Blade, small, 60 mm, 37 x 25 mm

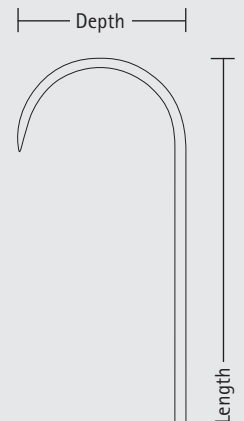
MB157R Blade, large, 174 mm, 42 x 25 mm



CHARNLEY

Art. No.	Depth x Width	Blade length
MG699R	25 x 25 mm	60 mm
MB156R	37 x 25 mm	60 mm
MG698R	51 x 25 mm	60 mm
MG565R	57 x 25 mm	60 mm
MG566R	64 x 25 mm	60 mm
MB177R	76 x 25 mm	60 mm
MG567R	102 x 25 mm	60 mm
MG700R	114 x 25 mm	60 mm
MB192R	127 x 25 mm	60 mm

Retractor blades, small



CHARNLEY

Art. No.	Depth x Width	Blade length
MG701R	25 x 25 mm	174 mm
MB157R	42 x 25 mm	174 mm
MG702R	51 x 25 mm	198 mm
MG568R	57 x 25 mm	192 mm
MG569R	65 x 25 mm	183 mm
MB178R	76 x 25 mm	174 mm
MG703R	102 x 25 mm	174 mm
MG570R	114 x 25 mm	174 mm
MB193R	127 x 25 mm	174 mm

Retractor blades, large





BV009R

Retractor (Self Retaining), 28 mm (1"), 1 x 1 prong, non-sterile, reusable

Product search type	Retractor (Self Retaining)
Aesculap Product	
Groups	General Surgical Instruments
Length	28.00 mm
Length (Inch)	1
Jaw profile	1 x 1 prong
Discipline	Pediatric Surgery, Cardiac Surgery, Hand / Foot Surgery, General Surgery, Thoracic Surgery, Plastic Surgery
Surgical Step	Retraction
Type of Sterilization	not sterilized ex works
Data Matrix	No
Disposable / Reusable	reusable
Sterility	non-sterile
Product contains Latex	No



BV243R

Retractor (Self Retaining), 170 mm (6 3/4"), toothed (3x3), semi-sharp, non-sterile, reusable

Product search type	Retractor (Self Retaining)
Aesculap Product	
Groups	ENT
Length	170.00 mm
Length (Inch)	6 3/4
Jaw profile	toothed (3x3)
Tip profile	semi-sharp
Discipline	Vascular Surgery, Maxillo-Facial Surgery, Urology, Traumatology, Thoracic Surgery, Cardiac Surgery, Spine Surgery, Orthopaedics, Ear-Nose-Throat Surgery, General Surgery
Type of Sterilization	not sterilized ex works
Data Matrix	Yes
Disposable / Reusable	reusable
Sterility	non-sterile
Product contains Latex	No



BV059R

MUELLER Retractor (Self Retaining), 120 mm (4 3/4"), 3 x 3 prongs, semi-sharp, non-sterile, reusable

Product search type	Retractor (Self Retaining)
Author	MUELLER
Aesculap Product	
Groups	General Surgical Instruments
Length	120.00 mm
Length (Inch)	4 3/4
Jaw profile	3 x 3 prongs
Tip profile	semi-sharp
Discipline	General Surgery, Hand / Foot Surgery, Neurosurgery, Pediatric Surgery, Plastic Surgery
Surgical Step	Retraction
Type of Sterilization	not sterilized ex works
Data Matrix	Yes
Disposable / Reusable	reusable
Sterility	non-sterile
Product contains Latex	No



FC502R

ATRACTOR Retractor Blade, straight, rotatable, depth: 30 mm, width: 28 mm, non-sterile, reusable

Product search type	Retractor Blade
Brand name	ATRACTOR
Aesculap Product	
Groups	Cardiovascu.a.Thoracic Surgery
Geometry	straight
Shape / Form	rotatable
Width (mm)	28.000 mm
Depth (mm)	30.000 mm
Discipline	Cardiac Surgery, Thoracic Surgery
Indication	Sternotomy
Type of Sterilization	not sterilized ex works
Data Matrix	Yes
Disposable / Reusable	reusable
Sterility	non-sterile
Product contains Latex	No



FC503R

ATRACTOR Retractor Blade, straight, rotatable, depth: 40 mm, width: 28 mm, non-sterile, reusable

Product search type	Retractor Blade
Brand name	ATRACTOR
Aesculap Product	
Groups	Cardiovascu.a.Thoracic Surgery
Geometry	straight
Shape / Form	rotatable
Width (mm)	28.000 mm
Depth (mm)	40.000 mm
Discipline	Thoracic Surgery, Cardiac Surgery
Indication	Sternotomy
Type of Sterilization	not sterilized ex works
Data Matrix	Yes
Disposable / Reusable	reusable
Sterility	non-sterile
Product contains Latex	No



FC504R

ATRACTOR Retractor Blade, curved, rotatable, depth: 30 mm, width: 28 mm, non-sterile, reusable

Product search type	Retractor Blade
Brand name	ATRACTOR
Aesculap Product	
Groups	Cardiovascu.a.Thoracic Surgery
Geometry	curved
Shape / Form	rotatable
Width (mm)	28.000 mm
Depth (mm)	30.000 mm
Discipline	Thoracic Surgery, Cardiac Surgery
Indication	Sternotomy
Type of Sterilization	not sterilized ex works
Data Matrix	Yes
Disposable / Reusable	reusable
Sterility	non-sterile
Product contains Latex	No



FC505R

ATRACTOR Retractor Blade, curved, rotatable, depth: 40 mm, width: 28 mm, non-sterile, reusable

Product search type	Retractor Blade
Brand name	ATRACTOR
Aesculap Product	
Groups	Cardiovascu.a.Thoracic Surgery
Geometry	curved
Shape / Form	rotatable
Width (mm)	28.000 mm
Depth (mm)	40.000 mm
Discipline	Thoracic Surgery, Cardiac Surgery
Indication	Sterotomy
Type of Sterilization	not sterilized ex works
Data Matrix	Yes
Disposable / Reusable	reusable
Sterility	non-sterile
Product contains Latex	No



FC501R

ATRACTOR Gags, non-sterile, reusable

Product search type	Gags
Brand name	ATRACTOR
Aesculap Product	
Groups	Cardiovascu.a.Thoracic Surgery
Discipline	Cardiac Surgery, Thoracic Surgery
Type of Sterilization	not sterilized ex works
Data Matrix	Yes
Disposable / Reusable	reusable
Sterility	non-sterile
Product contains Latex	No



FC510R

ATRACTOR Gags, non-sterile, reusable

Product search type	Gags
Brand name	ATRACTOR
Aesculap Product	
Groups	Cardiovascu.a.Thoracic Surgery
Discipline	Cardiac Surgery, Thoracic Surgery
Indication	Heart
Type of Sterilization	not sterilized ex works
Data Matrix	No
Disposable / Reusable	reusable
Sterility	non-sterile
Product contains Latex	No



FC506R

ATRACTOR Retractor Blade, straight, rotatable, depth: 50 mm, width: 28 mm, non-sterile, reusable

Product search type	Retractor Blade
Brand name	ATRACTOR
Aesculap Product	
Groups	Cardiovascu.a.Thoracic Surgery
Geometry	straight
Shape / Form	rotatable
Width (mm)	28,000 mm
Depth (mm)	50,000 mm
Discipline	Thoracic Surgery, Cardiac Surgery
Indication	Sterotomy
Type of Sterilization	not sterilized ex works
Data Matrix	Yes
Disposable / Reusable	reusable
Sterility	non-sterile
Product contains Latex	No



FC507R

ATRACTOR Retractor Blade, curved, rotatable, depth: 50 mm, width: 28 mm, non-sterile, reusable

Product search type	Retractor Blade
Brand name	ATRACTOR
Aesculap Product	
Groups	Cardiovascu.a.Thoracic Surgery
Geometry	curved
Shape / Form	rotatable
Width (mm)	28,000 mm
Depth (mm)	50,000 mm
Discipline	Cardiac Surgery, Thoracic Surgery
Indication	Sterotomy
Type of Sterilization	not sterilized ex works
Data Matrix	Yes
Disposable / Reusable	reusable
Sterility	non-sterile
Product contains Latex	No



FC500R

ATRACTOR Gags, non-sterile, reusable

Product search type	Gags
Brand name	ATRACTOR
Aesculap Product	
Groups	Cardiovascu.a.Thoracic Surgery
Discipline	Cardiac Surgery, Thoracic Surgery
Indication	Heart
Type of Sterilization	not sterilized ex works
Data Matrix	No
Disposable / Reusable	reusable
Sterility	non-sterile
Product contains Latex	No



FC521R

Adapter, non-sterile, reusable

Product search type	Adapter
Aesculap Product Groups	Cardiovascu.a.Thoracic Surgery
To be used with (code)	FC522R, FC520R
Minimally Invasive Surg. (MIS)	Yes
Discipline	Cardiac Surgery, Thoracic Surgery
Type of Sterilization	not sterilized ex works
Data Matrix	Yes
Disposable / Reusable	reusable
Sterility	non-sterile
Product contains Latex	No



FC512R

ATRACTOR Fixation Element, OR-table fixation, non-sterile, reusable

Product search type	Fixation Element
Brand name	ATRACTOR
Aesculap Product Groups	Cardiovascu.a.Thoracic Surgery
Type	OR-table fixation
To be used with (code)	FC511R
Discipline	Thoracic Surgery, Cardiac Surgery
Indication	Sternotomy
Type of Sterilization	not sterilized ex works
Data Matrix	Yes
Disposable / Reusable	reusable
Sterility	non-sterile
Product contains Latex	No



FC520R

Rib Spreader, retractor only, 130 mm (5 1/8"), non-sterile, reusable

Product search type	Rib Spreader
Aesculap Product Groups	Cardiovascu.a.Thoracic Surgery
Type	retractor only
Length	130.00 mm
Length (Inch)	5 1/8
Minimally Invasive Surg. (MIS)	Yes
Discipline	Cardiac Surgery, Thoracic Surgery
Surgical Step	Retraction
Type of Sterilization	not sterilized ex works
Data Matrix	Yes
Disposable / Reusable	reusable
Sterility	non-sterile
Product contains Latex	No



FC530R

Rib Spreader, swivel, depth: 40 mm, non-sterile, reusable

Product search type	Rib Spreader
Aesculap Product	
Groups	Cardiovascu.a.Thoracic Surgery
Shape / Form	swivel
Depth (mm)	40.000 mm
To be used with (code)	FC520R, FC525R
Minimally Invasive	
Surg. (MIS)	Yes
Discipline	Cardiac Surgery, Thoracic Surgery
Surgical Step	Retraction
Type of Sterilization	not sterilized ex works
Data Matrix	Yes
Disposable / Reusable	reusable
Sterility	non-sterile
Product contains Latex	No



FC531R

Rib Spreader, swivel, depth: 50 mm, non-sterile, reusable

Product search type	Rib Spreader
Aesculap Product	
Groups	Cardiovascu.a.Thoracic Surgery
Shape / Form	swivel
Depth (mm)	50.000 mm
To be used with (code)	FC520R, FC525R
Minimally Invasive	
Surg. (MIS)	Yes
Discipline	Cardiac Surgery, Thoracic Surgery
Surgical Step	Retraction
Type of Sterilization	not sterilized ex works
Data Matrix	Yes
Disposable / Reusable	reusable
Sterility	non-sterile
Product contains Latex	No



FC532R

Rib Spreader, swivel, depth: 60 mm, non-sterile, reusable

Product search type	Rib Spreader
Aesculap Product	
Groups	Cardiovascu.a.Thoracic Surgery
Shape / Form	swivel
Depth (mm)	60.000 mm
To be used with (code)	FC520R, FC525R
Minimally Invasive	
Surg. (MIS)	Yes
Discipline	Cardiac Surgery, Thoracic Surgery
Surgical Step	Retraction
Type of Sterilization	not sterilized ex works
Data Matrix	Yes
Disposable / Reusable	reusable
Sterility	non-sterile
Product contains Latex	No



FC511R

ATRACTOR Retraction System, non-sterile, reusable

Product search type	Retraction System
Brand name	ATRACTOR
Aesculap Product	
Groups	Cardiovascu.a.Thoracic Surgery
Discipline	Thoracic Surgery, Cardiac Surgery
Indication	Sterotomy
Type of Sterilization	not sterilized ex works
Data Matrix	Yes
Disposable / Reusable	reusable
Sterility	non-sterile
Product contains Latex	No



FC525R

Rib Spreader, non-sterile, reusable

Product search type	Rib Spreader
Aesculap Product	
Groups	Cardiovascu.a.Thoracic Surgery
Discipline	Cardiac Surgery, Thoracic Surgery
Surgical Step	Retraction
Type of Sterilization	not sterilized ex works
Disposable / Reusable	reusable
Sterility	non-sterile
Product contains Latex	No



FC522R

Suction Adapter, 130 mm (5 1/8\"/>

Product search type	Suction Adapter
Aesculap Product	
Groups	Cardiovascu.a.Thoracic Surgery
Length	130.00 mm
Length (Inch)	5 1/8
To be used with (code)	FC520R, FC521R
Minimally Invasive Surg. (MIS)	Yes
Discipline	Cardiac Surgery, Thoracic Surgery
Surgical Step	Suction/Irrigation
Type of Sterilization	not sterilized ex works
Data Matrix	Yes
Disposable / Reusable	reusable
Sterility	non-sterile
Product contains Latex	No



FC533R

Rib Spreader, swivel, depth: 70 mm, non-sterile, reusable

Product search type	Rib Spreader
Aesculap Product	
Groups	Cardiovascu.a.Thoracic Surgery
Shape / Form	swivel
Depth (mm)	70,000 mm
To be used with (code)	FC520R, FC525R
Minimally Invasive Surg. (MIS)	Yes
Discipline	Cardiac Surgery, Thoracic Surgery
Surgical Step	Retraction
Type of Sterilization	not sterilized ex works
Data Matrix	Yes
Disposable / Reusable	reusable
Sterility	non-sterile
Product contains Latex	No



FC534R

Rib Spreader, swivel, depth: 80 mm, non-sterile, reusable

Product search type	Rib Spreader
Aesculap Product	
Groups	Cardiovascu.a.Thoracic Surgery
Shape / Form	swivel
Depth (mm)	80,000 mm
To be used with (code)	FC520R, FC525R
Minimally Invasive Surg. (MIS)	Yes
Discipline	Cardiac Surgery, Thoracic Surgery
Surgical Step	Retraction
Type of Sterilization	not sterilized ex works
Data Matrix	Yes
Disposable / Reusable	reusable
Sterility	non-sterile
Product contains Latex	No



FC540R

Rib Spreader, non-sterile, reusable



Product search type	Rib Spreader
Aesculap Product	
Groups	Cardiovascu.a.Thoracic Surgery
Discipline	Cardiac Surgery, Thoracic Surgery
Surgical Step	Retraction
Type of Sterilization	not sterilized ex works
Disposable / Reusable	reusable
Sterility	non-sterile
Product contains Latex	No

По вопросам продаж и поддержки обращайтесь:

Алматы (7273)495-231	Казань (843)206-01-48	Новокузнецк (3843)20-46-81	Смоленск (4812)29-41-54
Архангельск (8182)63-90-72	Калининград (4012)72-03-81	Новосибирск (383)227-86-73	Сочи (862)225-72-31
Астрахань (8512)99-46-04	Калуга (4842)92-23-67	Омск (3812)21-46-40	Ставрополь (8652)20-65-13
Барнаул (3852)73-04-60	Кемерово (3842)65-04-62	Орел (4862)44-53-42	Сургут (3462)77-98-35
Белгород (4722)40-23-64	Киров (8332)68-02-04	Оренбург (3532)37-68-04	Тверь (4822)63-31-35
Брянск (4832)59-03-52	Краснодар (861)203-40-90	Пенза (8412)22-31-16	Томск (3822)98-41-53
Владивосток (423)249-28-31	Красноярск (391)204-63-61	Пермь (342)205-81-47	Тула (4872)74-02-29
Волгоград (844)278-03-48	Курск (4712)77-13-04	Ростов-на-Дону (863)308-18-15	Тюмень (3452)66-21-18
Вологда (8172)26-41-59	Липецк (4742)52-20-81	Рязань (4912)46-61-64	Ульяновск (8422)24-23-59
Воронеж (473)204-51-73	Магнитогорск (3519)55-03-13	Самара (846)206-03-16	Уфа (347)229-48-12
Екатеринбург (343)384-55-89	Москва (495)268-04-70	Санкт-Петербург (812)309-46-40	Хабаровск (4212)92-98-04
Иваново (4932)77-34-06	Мурманск (8152)59-64-93	Саратов (845)249-38-78	Челябинск (351)202-03-61
Ижевск (3412)26-03-58	Набережные Челны (8552)20-53-41	Севастополь (8692)22-31-93	Череповец (8202)49-02-64
Иркутск (395)279-98-46	Нижний Новгород (831)429-08-12	Симферополь (3652)67-13-56	Ярославль (4852)69-52-93
Россия (495)268-04-70	Киргизия (996)312-96-26-47	Казахстан (7172)727-132	