

# Технические характеристики

## По вопросам продаж и поддержки обращайтесь:

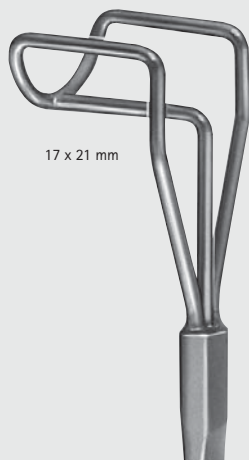
Алматы (7273)495-231	Казань (843)206-01-48	Новокузнецк (3843)20-46-81	Смоленск (4812)29-41-54
Архангельск (8182)63-90-72	Калининград (4012)72-03-81	Новосибирск (383)227-86-73	Сочи (862)225-72-31
Астрахань (8512)99-46-04	Калуга (4842)92-23-67	Омск (3812)21-46-40	Ставрополь (8652)20-65-13
Барнаул (3852)73-04-60	Кемерово (3842)65-04-62	Орел (4862)44-53-42	Сургут (3462)77-98-35
Белгород (4722)40-23-64	Киров (8332)68-02-04	Оренбург (3532)37-68-04	Тверь (4822)63-31-35
Брянск (4832)59-03-52	Краснодар (861)203-40-90	Пенза (8412)22-31-16	Томск (3822)98-41-53
Владивосток (423)249-28-31	Красноярск (391)204-63-61	Пермь (342)205-81-47	Тула (4872)74-02-29
Волгоград (844)278-03-48	Курск (4712)77-13-04	Ростов-на-Дону (863)308-18-15	Тюмень (3452)66-21-18
Вологда (8172)26-41-59	Липецк (4742)52-20-81	Рязань (4912)46-61-64	Ульяновск (8422)24-23-59
Воронеж (473)204-51-73	Магнитогорск (3519)55-03-13	Самара (846)206-03-16	Уфа (347)229-48-12
Екатеринбург (343)384-55-89	Москва (495)268-04-70	Санкт-Петербург (812)309-46-40	Хабаровск (4212)92-98-04
Иваново (4932)77-34-06	Мурманск (8152)59-64-93	Саратов (845)249-38-78	Челябинск (351)202-03-61
Ижевск (3412)26-03-58	Набережные Челны (8552)20-53-41	Севастополь (8692)22-31-93	Череповец (8202)49-02-64
Иркутск (395)279-98-46	Нижний Новгород (831)429-08-12	Симферополь (3652)67-13-56	Ярославль (4852)69-52-93
Россия (495)268-04-70	Киргизия (996)312-96-26-47	Казахстан (7172)727-132	

# Herz- und Gefäß-Chirurgie – Cardiovascular Surgery

## Aortenklappenhaken

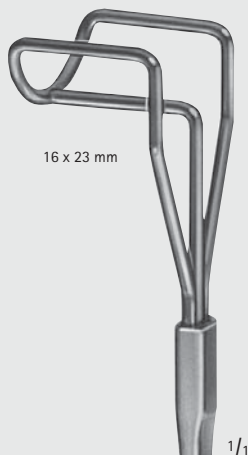
### Aorta Value Retractors

FB



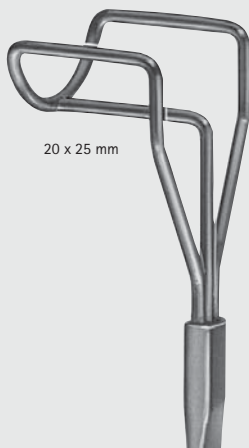
17 x 21 mm

FB971R



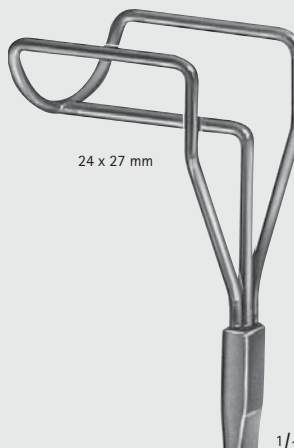
16 x 23 mm

FB972R



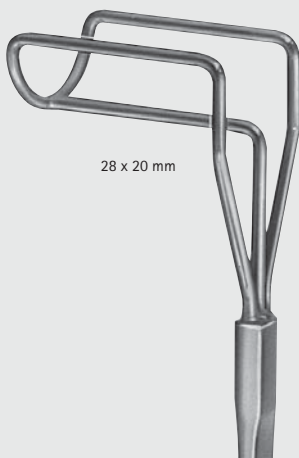
20 x 25 mm

FB973R



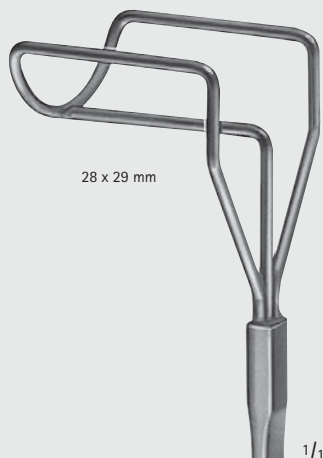
24 x 27 mm

FB974R



28 x 20 mm

FB975R



28 x 29 mm

FB976R



1/2

BOROWSKI

FB971R-FB976R

Schaft biegsam

Shaft malleable

270 mm, 10 3/4"

# Herz- und Gefäß-Chirurgie – Cardiovascular Surgery

Atriumhaken

Atrium Retractors

FB



45 x 48 mm

COOLEY

**FB860R**

rechts  
right

270 mm, 10 3/4"



45 x 48 mm

COOLEY

**FB861R**

rechts, leicht gezahnt  
right, slightly serrated

270 mm, 10 3/4"



25 x 46 mm

COOLEY

**FB862R**

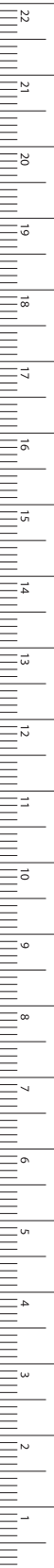
links  
left

280 mm, 11"



Herz- und Gefäß-Chirurgie – Cardiovascular Surgery  
Atriumhaken  
Atrium Retractors

FB



MILLIMETERS



45 x 30 mm

1/1

COOLEY MODIF. STRUCK

**FB865R**

leicht gezahnt  
slightly serrated  
265 mm, 10 1/2"



45 x 35 mm

1/1

COOLEY MODIF. STRUCK

**FB866R**

leicht gezahnt  
slightly serrated  
265 mm, 10 1/2"

# Cardiovascular

## Retractors



FB923R-FB927R

1/2

### COOLEY Atrium Retractor, Left

Catalog Number	Blade Size (mm)	Length (in.)
FB923R	25 x 20	9 5/8
FB924R	25 x 25	9 5/8
FB925R	25 x 30	9 5/8
FB926R	25 x 35	9 5/8
FB927R	25 x 45	9 5/8



25 x 20 mm

FB923R

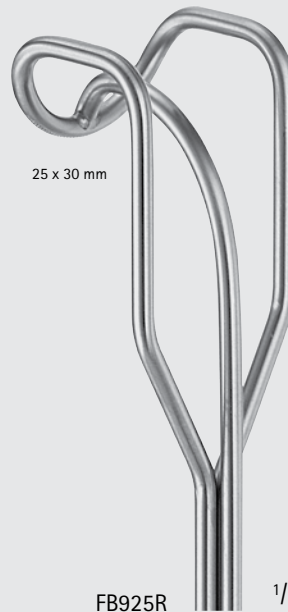
1/1



25 x 25 mm

FB924R

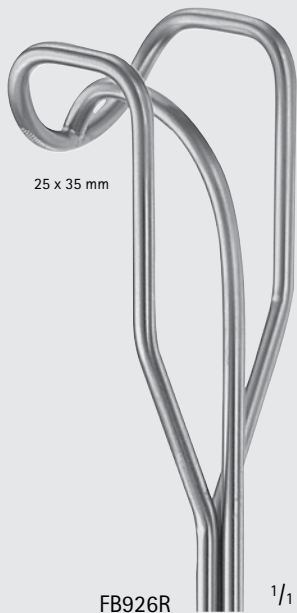
1/1



25 x 30 mm

FB925R

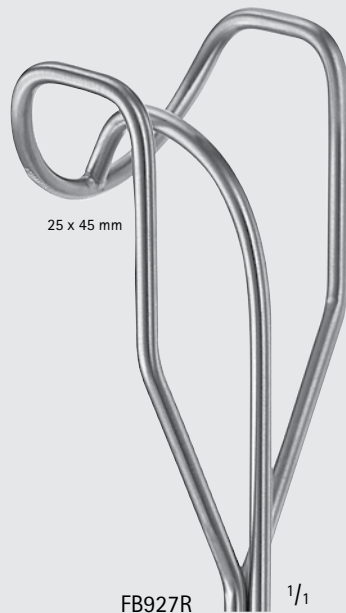
1/1



25 x 35 mm

FB926R

1/1



25 x 45 mm

FB927R

1/1



CARDIO  
VASCULAR

INCHES

# Cardiovascular

## Retractors



COOLEY Atrium Retractor, Right

Catalog Number	Blade Size (mm)	Length (in.)
FB963R	25 x 20	9 1/4
FB964R	40 x 25	9 1/4
FB965R	40 x 30	9 1/4
FB966R	40 x 35	9 1/4
FB967R	40 x 45	9 1/4
FB968R	50 x 35	9 1/4

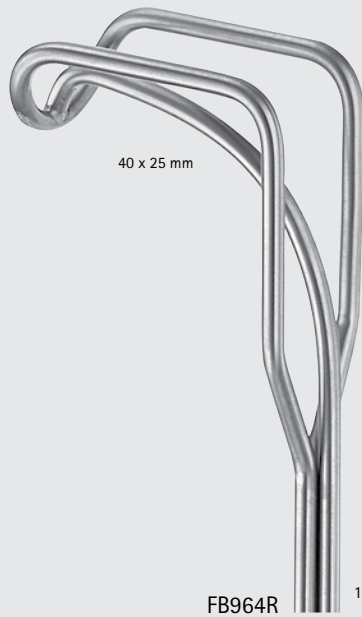
FB963R-FB968R



25 x 20 mm

FB963R

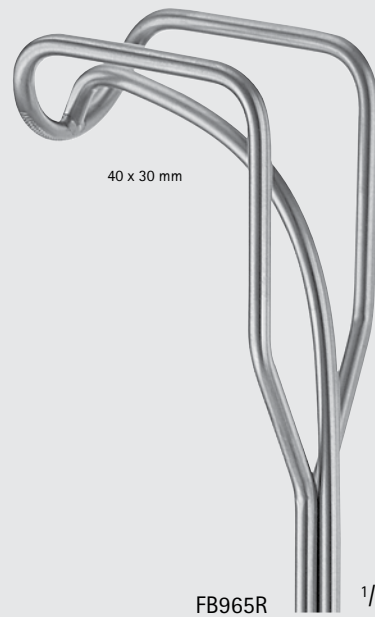
1/1



40 x 25 mm

FB964R

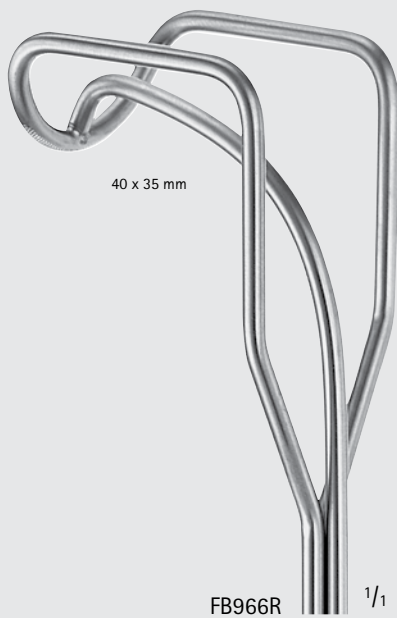
1/1



40 x 30 mm

FB965R

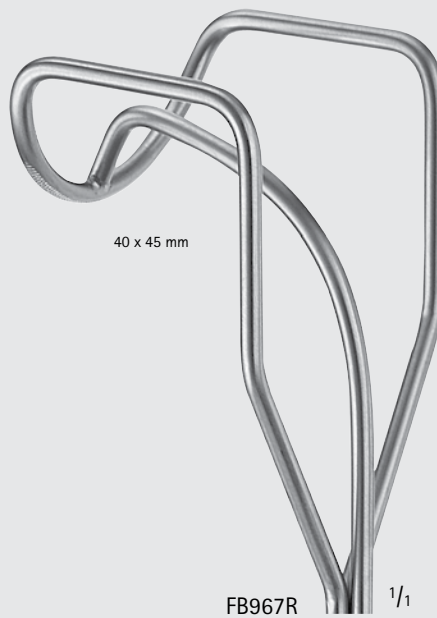
1/1



40 x 35 mm

FB966R

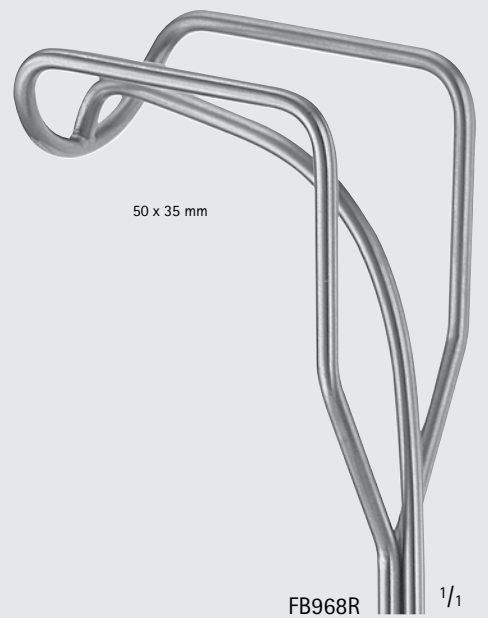
1/1



40 x 45 mm

FB967R

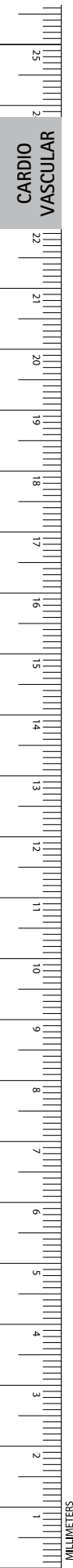
1/1



50 x 35 mm

FB968R

1/1



# Aesculap® Heart XS Retraction System

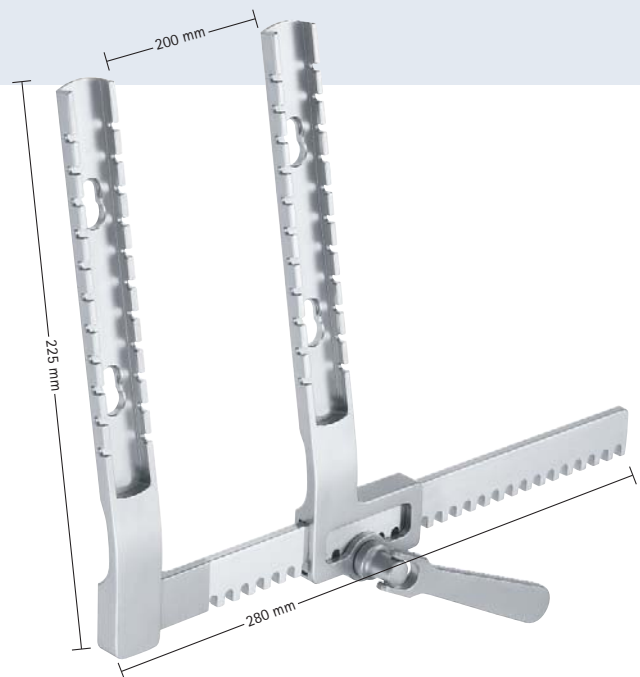
## for Median Sternotomy

**Retractor only**  
Retraktor allein

### FC137R

Heart XS Retractor only, for Median Sternotomy  
Heart XS Retraktor allein, für die mediane Sternotomie

Ratchet bar Zahnstange	Arm length Armlänge	Max. opening Max. Öffnungsweite
280 mm	225 mm	200 mm



1/3

**Interchangeable Blades, quantity unit: piece**  
Auswechselbare Blätter, Mengeneinheit: Stück



### FC131R

40 x 100 mm  
Heart XS Fixed Blades  
Heart XS feststehende Blätter



### FC132R

30 x 100 mm  
Heart XS Fixed Blades  
Heart XS feststehende Blätter



### FC136R

Heart XS Insert Blank 160 mm for blade fixation. Locks blades securely in the retractor.

Heart XS Fixiereinsatz 160 mm. Arretiert die Blätter fest und sicher am Retraktor.

1/2



### FC133R

43 x 28 mm  
Heart XS Swiveling Blades  
Heart XS drehbare Blätter



### FC134R

33 x 28 mm  
Heart XS Swiveling Blades  
Heart XS drehbare Blätter

Fits to the individual patient anatomy of the sternum bone.  
Passt sich der individuellen Anatomie des Sternums an.

**Basic Set**  
Basis Set

**FC120R**

Heart XS Retraction System for Median Sternotomy.

Set consisting of:

- 1x FC137R – Heart XS Retractor only
- 2x FC132R – 30 x 100 mm Fixed Blade
- 2x FC136R – Insert Blank

Heart XS Retraktionssystem für die mediane Sternotomie.

Set bestehend aus:

- 1x FC137R – Heart XS Retraktor allein
- 2x FC132R – 30 x 100 mm feststehendes Blatt
- 2x FC136R – Fixiereinsatz

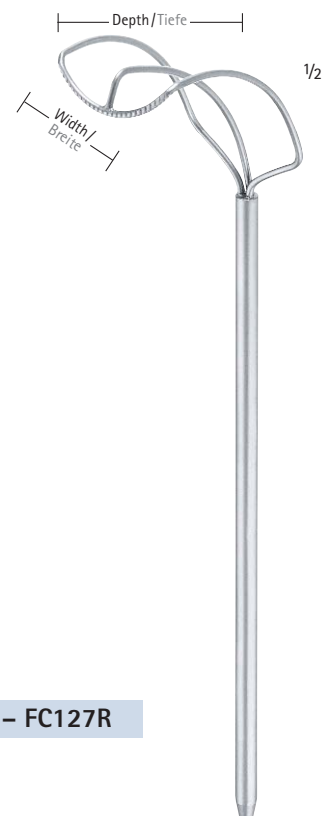


1/3

**Optional Accessories**  
Optionales Zubehör

Heart XS Cooley Atrium Retractor  
Heart XS Cooley Atrium Retraktor

Art.-No. Art.-Nr.	Depth Tiefe	Width Breite	Total length Gesamtlänge	Shaft Schaft
<b>FC125R</b>	60 mm	20 mm	250 mm	rigid/starr
<b>FC126R</b>	60 mm	35 mm	250 mm	rigid/starr
<b>FC127R</b>	60 mm	45 mm	250 mm	rigid/starr



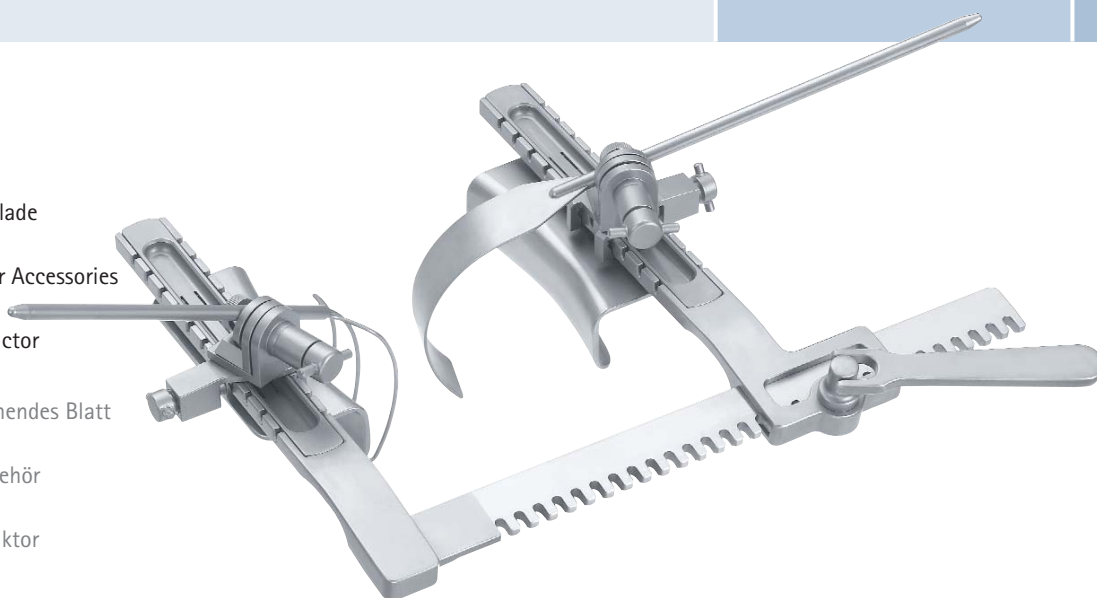
**FC125R – FC127R**

rigid / starr



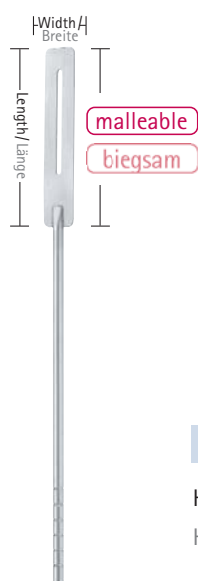
### Configuration Sample Konfigurationsbeispiel

- 1x FC137R – Heart XS Retractor
- 2x FC132R – 30 x 100 mm Fixed Blade
- 2x FC136R – Insert Blank
- 2x FC138R – Connecting Clamp for Accessories
- 1x FC124R – Deaver Valve Hook
- 1x FC126R – COOLEY Atrium Retractor
- 1x FC137R – Heart XS Retractor
- 2x FC132R – 30 x 100 mm feststehendes Blatt
- 2x FC136R – Fixiereinsatz
- 2x FC138R – Fixierklemme für Zubehör
- 1x FC124R – Deaver Klappenhaken
- 1x FC126R – COOLEY Atrium Retraktor



1/2

### Optional Accessories Optionales Zubehör



#### FC121R – FC123R

Heart XS Malleable Valve Hook  
Heart XS biegsamer Klappenhaken

Art.-No. Art.-Nr.	Length Länge	Width Breite	Total length Gesamtlänge
<b>FC121R</b>	65 mm	18 mm	250 mm
<b>FC122R</b>	95 mm	18 mm	280 mm
<b>FC123R</b>	95 mm	22 mm	280 mm



#### FC124R

Heart XS Malleable Deaver Valve Hook  
Heart XS biegsamer Deaver Klappenhaken

Art.-No. Art.-Nr.	Length Länge	Width Breite	Total length Gesamtlänge
<b>FC124R</b>	75 mm	25 mm	250 mm



#### FC138R

Heart XS Connecting Clamp for optional Accessories  
Heart XS Fixierklemme für optionales Zubehör

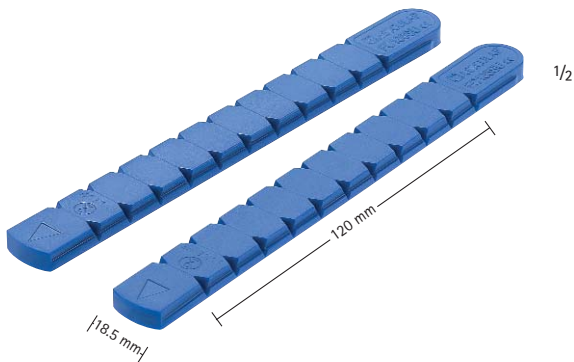
1/4

# Aesculap® Heart XS Retraction System

for Median Sternotomy



1/3



1/2

## FC135SU

Heart XS Single Use Insert Blank for suture fixation

Heart XS Fixier- und Fadenhalterung zum Einmalgebrauch

Art.-No. Art.-Nr.	Length Länge	Width Breite	Total length Gesamtlänge
<b>FC135SU</b>	120 mm	18.5 mm	170 mm



1 box FC135SU contains 10 packs of 2 suture fixations

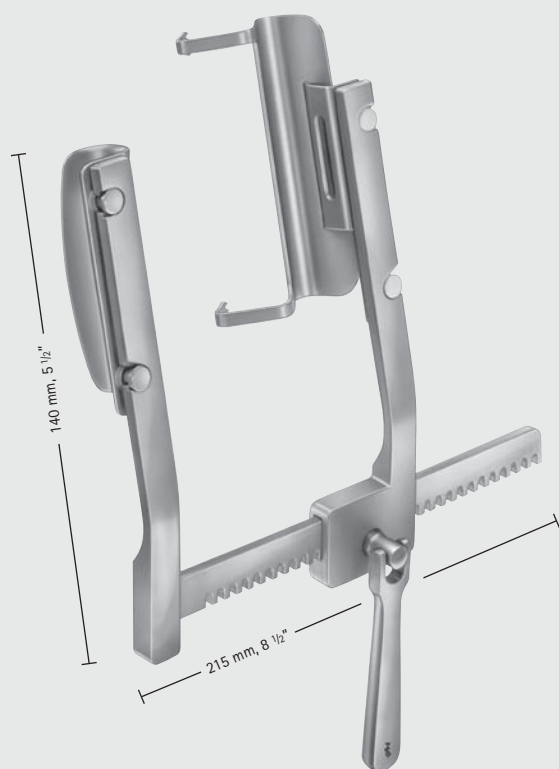
1 Box FC135SU enthält 10 Packungen à 2 Fadenhalterungen

## Herz- und Gefäß-Chirurgie – Cardiovascular Surgery

### Sternum-Sperrer

### Sternum Retractors

FB



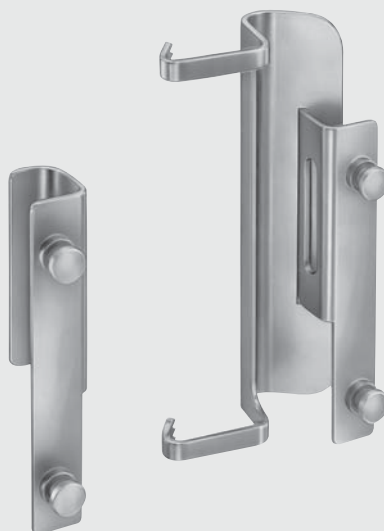
#### FC060R

Mammariablatz Sperrer komplett,  
bestehend aus:

- FC061R Sperrer allein
- FC062R Mammariablatz, komplett mit  
Aufnahmeblatt links und rechts
- FC063R Sternumblätter (Paar)
- FC064R Sternumblätter (Paar)

Mammariablatz spreader complete,  
consisting of:

- FC061R Retractor only
- FC062R Mammariablatz complete with  
holding blades left and right
- FC063R Sternum blades (pair)
- FC064R Sternum blades (pair)



#### FC062R

Mammariablatz, komplett  
Mammariablatz blade, complete



1/2

#### FC063R 30 x 100 mm

Sternumblätter  
Sternum blades



1/2

#### FC064R 40 x 100 mm

Sternumblätter  
Sternum blades

# Herz- und Gefäß-Chirurgie – Cardiovascular Surgery

Thoraxsperrer

Thoracic Retractor

FB



**FB823R** 75 x 75 mm

Blätter

Blades

1/1



**FB822R** 42 x 65 mm

Blätter

Blades

1/1

## **FB820R**

Thoraxsperrer (Mercedes-Sperrer) komplett, bestehend aus:

FB821R Sperrer allein

FB822R Blätter (Paar)

FB823R Blätter (Paar)

Thoracic retractor (Mercedes-Retractor)

complete, consisting of:

FB821R Retractor only

FB822R Blades (pair)

FB823R Blades (pair)

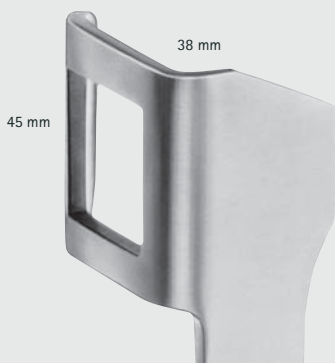
1/2

# Herz- und Gefäß-Chirurgie – Cardiovascular Surgery

## Thoraxsperrer (Aluminium)

### Thoracic Retractors (Aluminium)

FB



Maßangaben für Blattgrößen der Rippensperrer

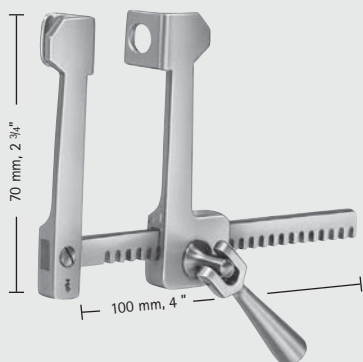
1. Zahl = Tiefe Beispiel: 38 x 45 mm

2. Zahl = Breite

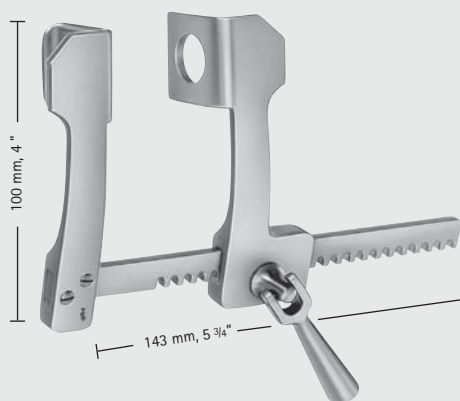
Dimensions for blade size of rib spreaders:

1st number = depth Example: 38 x 45 mm

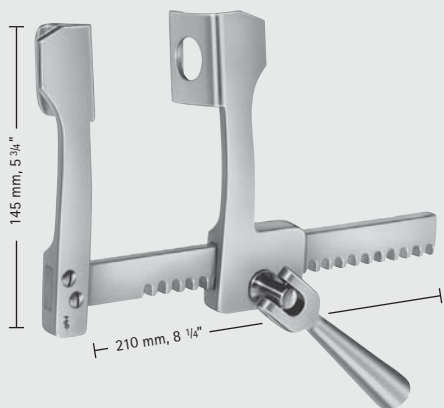
2nd number = width



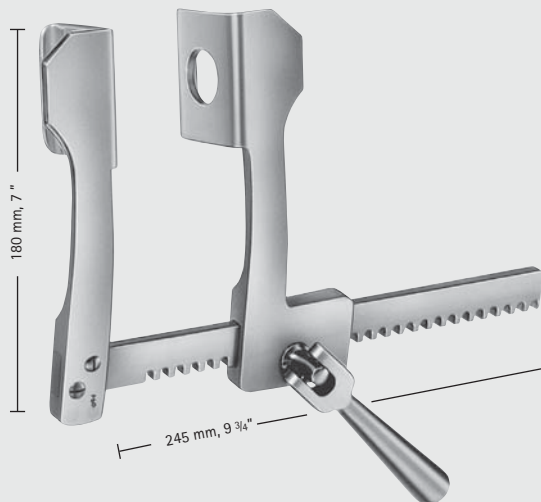
**FINOCHIETTO**  
Blätter  
Blades  
**FC040A** 12 x 15 mm



**FINOCHIETTO**  
Blätter  
Blades  
**FC041A** 28 x 30 mm



**FINOCHIETTO**  
Blätter  
Blades  
**FC042A** 31 x 45 mm



**FINOCHIETTO**  
Blätter  
Blades  
**FC043A** 42 x 61 mm

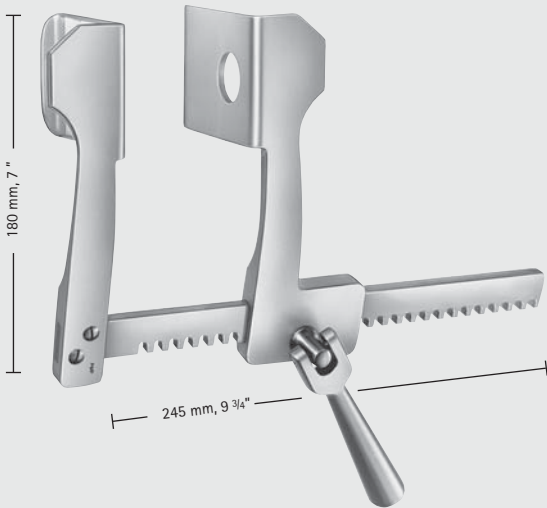
INCHES



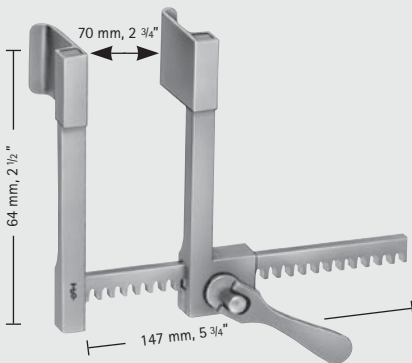
## Herz- und Gefäß-Chirurgie – Cardiovascular Surgery

Thoraxsperrer (Aluminium), Rippensperrer für Kleinkinder  
Thoracic Retractors (Aluminium), Rib Retractors for Infants

FB



**FINOCHIETTO**  
Blätter  
Blades  
**FC044A** 74 x 64 mm



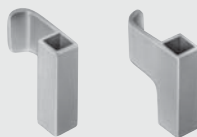
**STRUCK**  
**FB852R**

Rippensperrer für Kleinkinder  
komplett,  
bestehend aus:

- FB853R Sperrer allein
- FB857R Blätter (Paar)
- FB858R Blätter (Paar)

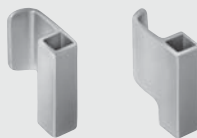
Rib spreader for infants complete,  
consisting of:

- FB853R Retractor only
- FB857R Blades (pair)
- FB858R Blades (pair)



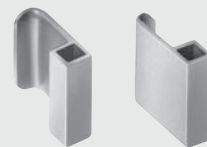
Blätter  
Blades

**FB854R** 10 x 10 mm



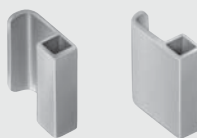
Blätter  
Blades

**FB855R** 10 x 15 mm



Blätter  
Blades

**FB857R** 15 x 20 mm



Blätter  
Blades

**FB856R** 10 x 20 mm



Blätter  
Blades

**FB858R** 20 x 20 mm



MILLIMETERS

# Wundhaken – Wound Retractors

Wundhaken, tiefe Form

Retractors, Deep Form

Maßangaben für Blattgrößen der Wundhaken

1. Zahl = Tiefe Beispiel: 25 x 38 mm

2. Zahl = Breite

Dimensions for blade size of retractors

1st number = depth Example: 25 x 38 mm

2nd number = width



**BT278R**

8 Zähne, stumpf  
8 prongs, blunt

**BT279R**

8 Zähne, halbscharf  
8 prongs, semi-sharp

KÖRTE

**BT278R-BT279R**

Griff vertikal zum Blatt

Handle vertical to the blade

240 mm, 9 1/2"



KÖRTE

**BT280R**

4 Zähne, stumpf

Griff vertikal zum Blatt

4 prongs, blunt

handle vertical to the blade

230 mm, 9"



KÖRTE-WAGNER

**BT290R**

8 Zähne, halbscharf

8 prongs, semi-sharp

280 mm, 11"

BT



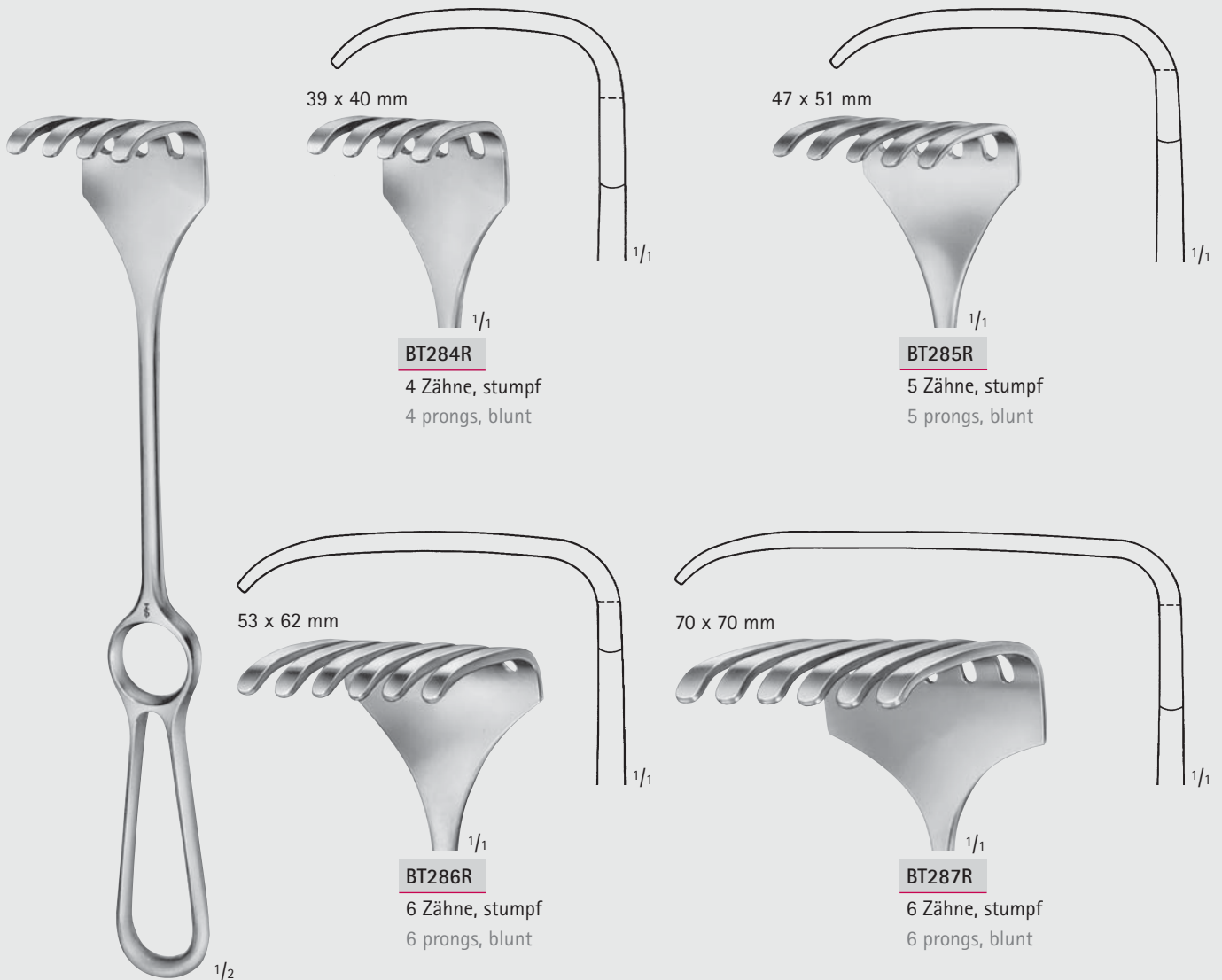
INCHES



## Wundhaken – Wound Retractors

Wundhaken, tiefe Form  
Retractors, Deep Form

BT



39 x 40 mm

47 x 51 mm

53 x 62 mm

70 x 70 mm

**BT284R**

4 Zähne, stumpf  
4 prongs, blunt

**BT285R**

5 Zähne, stumpf  
5 prongs, blunt

**BT286R**

6 Zähne, stumpf  
6 prongs, blunt

**BT287R**

6 Zähne, stumpf  
6 prongs, blunt

ISRAEL

**BT284R-BT287R**

255 mm, 10"

MILLIMETERS



## Wundhaken – Wound Retractors

Wundhaken, Lungenspatel

Retractors, Lung Spatulas

Maßangaben für Blattgrößen der Wundhaken

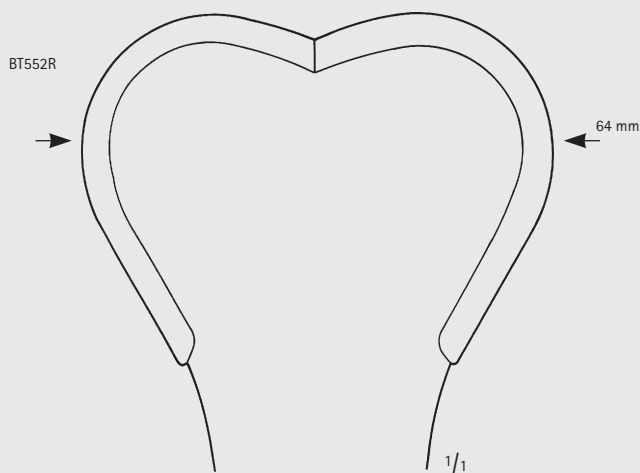
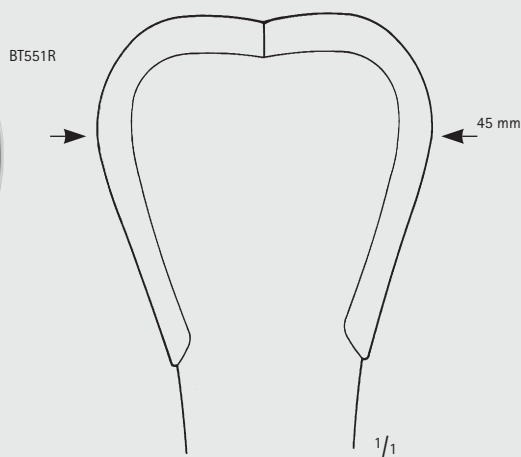
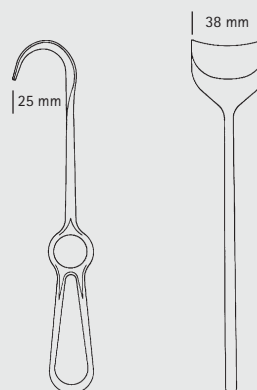
1. Zahl = Tiefe                      Beispiel: 25 x 38 mm

2. Zahl = Breite

Dimensions for blade size of retractors

1st number = depth                Example: 25 x 38 mm

2nd number = width



HARRINGTON

**BT551R** 123 x 45 mm

**BT552R** 123 x 64 mm

federnd

flexible

295 mm, 11 3/4"

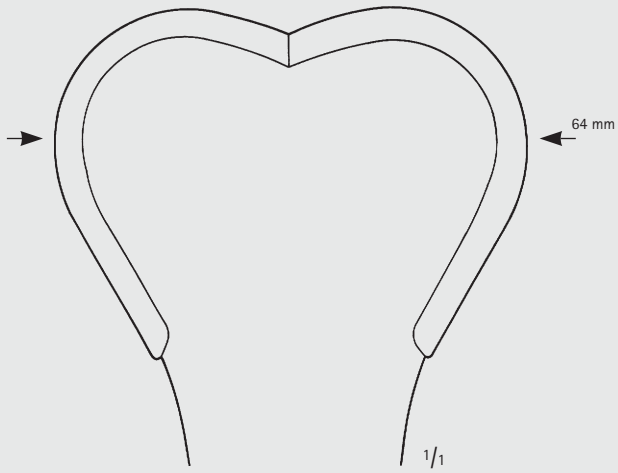
BT





**Wundhaken – Wound Retractors**  
Wundhaken, Lungenspatel  
Retractors, Lung Spatulas

**BT**



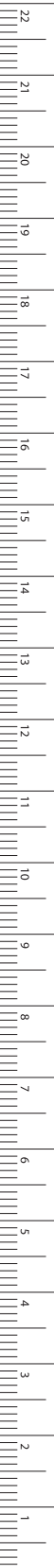
HARRINGTON-PEMBERTON

**BT553R**

175 x 64 mm

federnd

flexible

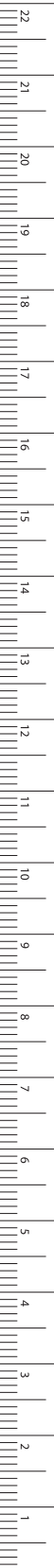
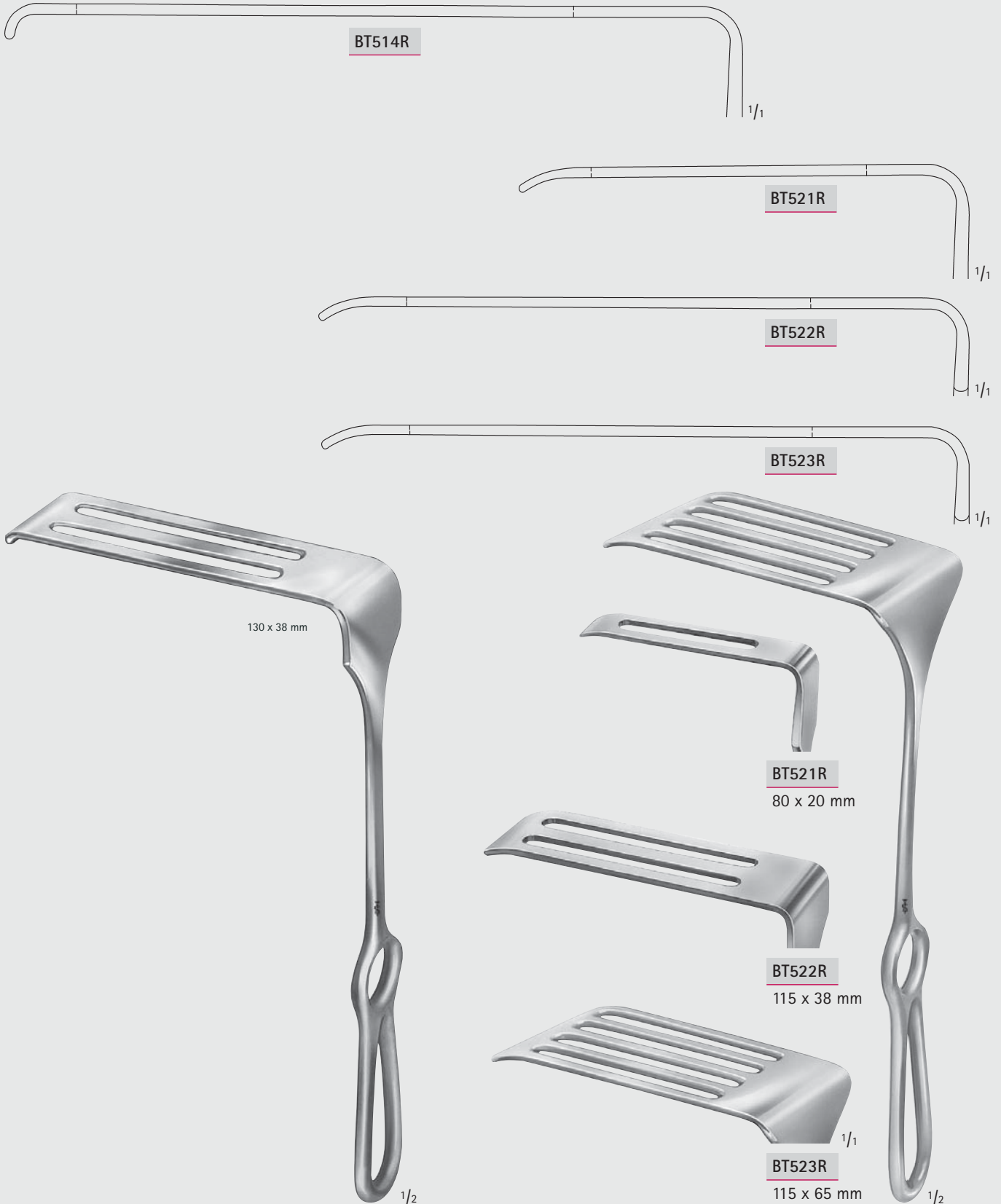


MILLIMETERS



**Wundhaken – Wound Retractors**  
 Wundhaken, Lungenspatel  
 Retractors, Lung Spatulas

**BT**



SAUERBRUCH

**BT514R**

260 mm, 10 1/4"

CORYLLOS

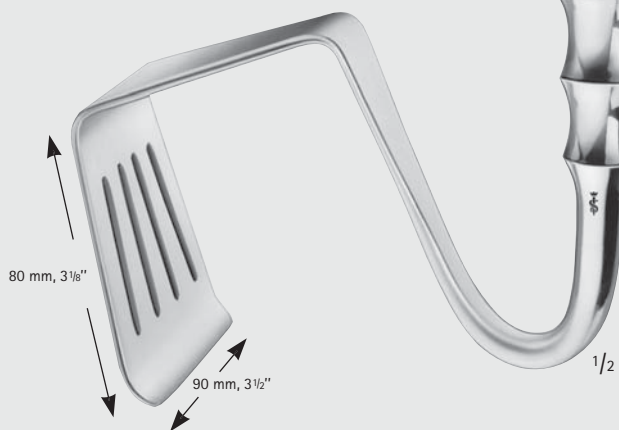
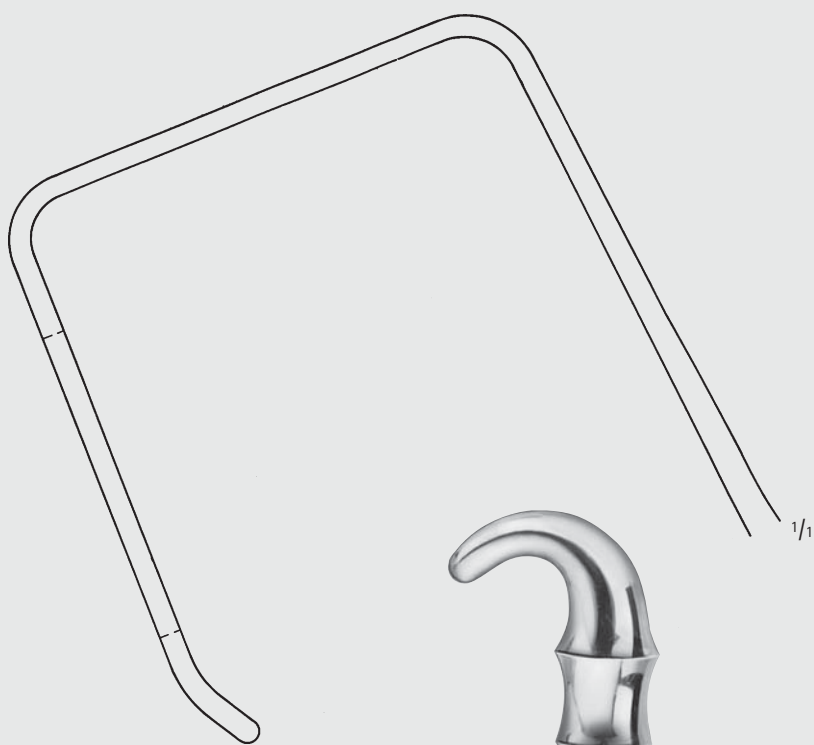
**BT521R–BT523R**

255 mm, 10"

# Herz- und Gefäß-Chirurgie – Cardiovascular Surgery

Scapula-Haken  
Scapula Retractor

FB



DAVIDSON

BT531R

195 mm, 7 3/4\"/>

**По вопросам продаж и поддержки обращайтесь:**

Алматы (7273)495-231	Казань (843)206-01-48	Новокузнецк (3843)20-46-81	Смоленск (4812)29-41-54
Архангельск (8182)63-90-72	Калининград (4012)72-03-81	Новосибирск (383)227-86-73	Сочи (862)225-72-31
Астрахань (8512)99-46-04	Калуга (4842)92-23-67	Омск (3812)21-46-40	Ставрополь (8652)20-65-13
Барнаул (3852)73-04-60	Кемерово (3842)65-04-62	Орел (4862)44-53-42	Сургут (3462)77-98-35
Белгород (4722)40-23-64	Киров (8332)68-02-04	Оренбург (3532)37-68-04	Тверь (4822)63-31-35
Брянск (4832)59-03-52	Краснодар (861)203-40-90	Пенза (8412)22-31-16	Томск (3822)98-41-53
Владивосток (423)249-28-31	Красноярск (391)204-63-61	Пермь (342)205-81-47	Тула (4872)74-02-29
Волгоград (844)278-03-48	Курск (4712)77-13-04	Ростов-на-Дону (863)308-18-15	Тюмень (3452)66-21-18
Вологда (8172)26-41-59	Липецк (4742)52-20-81	Рязань (4912)46-61-64	Ульяновск (8422)24-23-59
Воронеж (473)204-51-73	Магнитогорск (3519)55-03-13	Самара (846)206-03-16	Уфа (347)229-48-12
Екатеринбург (343)384-55-89	Москва (495)268-04-70	Санкт-Петербург (812)309-46-40	Хабаровск (4212)92-98-04
Иваново (4932)77-34-06	Мурманск (8152)59-64-93	Саратов (845)249-38-78	Челябинск (351)202-03-61
Ижевск (3412)26-03-58	Набережные Челны (8552)20-53-41	Севастополь (8692)22-31-93	Череповец (8202)49-02-64
Иркутск (395)279-98-46	Нижний Новгород (831)429-08-12	Симферополь (3652)67-13-56	Ярославль (4852)69-52-93
Россия (495)268-04-70	Киргизия (996)312-96-26-47	Казахстан (7172)727-132	