

Технические характеристики

По вопросам продаж и поддержки обращайтесь:

Алматы (7273)495-231	Казань (843)206-01-48	Новокузнецк (3843)20-46-81	Смоленск (4812)29-41-54
Архангельск (8182)63-90-72	Калининград (4012)72-03-81	Новосибирск (383)227-86-73	Сочи (862)225-72-31
Астрахань (8512)99-46-04	Калуга (4842)92-23-67	Омск (3812)21-46-40	Ставрополь (8652)20-65-13
Барнаул (3852)73-04-60	Кемерово (3842)65-04-62	Орел (4862)44-53-42	Сургут (3462)77-98-35
Белгород (4722)40-23-64	Киров (8332)68-02-04	Оренбург (3532)37-68-04	Тверь (4822)63-31-35
Брянск (4832)59-03-52	Краснодар (861)203-40-90	Пенза (8412)22-31-16	Томск (3822)98-41-53
Владивосток (423)249-28-31	Красноярск (391)204-63-61	Пермь (342)205-81-47	Тула (4872)74-02-29
Волгоград (844)278-03-48	Курск (4712)77-13-04	Ростов-на-Дону (863)308-18-15	Тюмень (3452)66-21-18
Вологда (8172)26-41-59	Липецк (4742)52-20-81	Рязань (4912)46-61-64	Ульяновск (8422)24-23-59
Воронеж (473)204-51-73	Магнитогорск (3519)55-03-13	Самара (846)206-03-16	Уфа (347)229-48-12
Екатеринбург (343)384-55-89	Москва (495)268-04-70	Санкт-Петербург (812)309-46-40	Хабаровск (4212)92-98-04
Иваново (4932)77-34-06	Мурманск (8152)59-64-93	Саратов (845)249-38-78	Челябинск (351)202-03-61
Ижевск (3412)26-03-58	Набережные Челны (8552)20-53-41	Севастополь (8692)22-31-93	Череповец (8202)49-02-64
Иркутск (395)279-98-46	Нижний Новгород (831)429-08-12	Симферополь (3652)67-13-56	Ярославль (4852)69-52-93
Россия (495)268-04-70	Киргизия (996)312-96-26-47	Казахстан (7172)727-132	

Arterienklemmen – Hemostatic Forceps

Approximator, Nerv-Approximator nach BIEMER

Approximator, BIEMER Approximator for Nerves

für Mikro-Gefäßanastomosen im tieferen Bereich, außerdem für experimentelle Chirurgie

- Maulinnenflächen schräg gerieft, für schonendes, sicheres Festhalten der Gefäßenden.
- Der Schließdruck wird mit dem Schlüssel FD576R eingestellt.
- Der Abstand zwischen den Clips ist variabel und wird mit dem Schlüssel FD576R fixiert.

for micro vessel anastomosis in the deeper range, also for experimental surgery

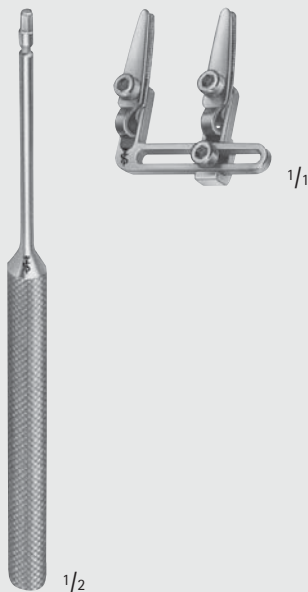
- Blade gripping surface with oblique serrations for careful but safe holding of the vessel ends.
- The pressure measure is adjusted with key FD576R.
- The distance between the clips is variable and fixed with key FD576R.

zur sicheren Adaption bei Nervanastomosen

- Das Durchstrecken des Nervenzentrum mit feinen Nadeln verhindert stärkere pathologische Veränderungen.
- Nadeln mit Schlüssel FD576R austauschbar.
- Abstand zwischen den Nadeln variabel und mit Schlüssel FD576R fixierbar.

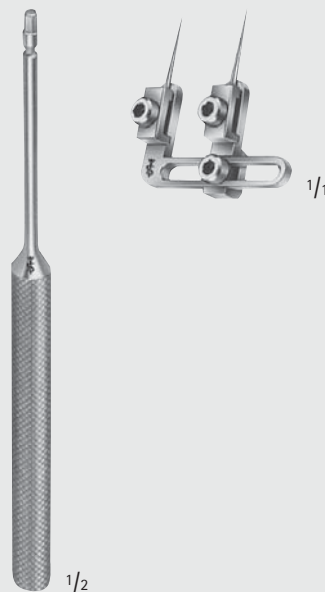
for safe adaption of nerve anastomoses

- Piercing the nerve centre with fine needles prevents strong pathological changes.
- Needles can be exchanged with key FD576R.
- Distance between the needles is variable and can be fixed with key FD576R.



FD575R

Approximator komplett, mit Schlüssel FD576R
Approximator complete, with key FD576R



BIEMER

FD635R

Nerv-Approximator komplett, mit Schlüssel FD576R

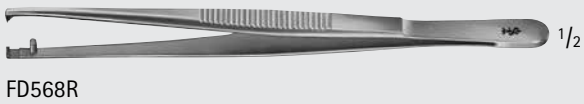
Approximator for nerves complete, with key FD576R

FD636R

1 Paar Ersatznadeln
1 pair of spare needles

Plastic Surgery

Micro Vessel Clips and Clamps

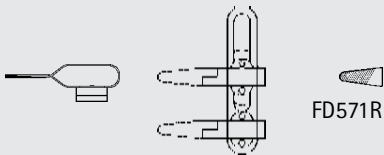


BIEMER Applying Forceps, F/ FD560R-FD562R, FD611R-FD615R

Catalog Number	Description	Length (in.)
FD568R	W/ O LOCK	5 1/2
FD569R	W/ LOCK	5 1/2

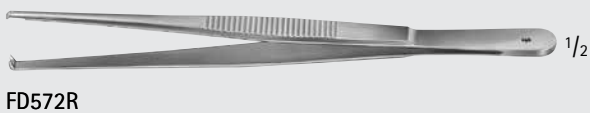


FD571R



BIEMER Micro Approximator Only

Catalog Number	Jaw Length (mm)	Jaw Opening (mm)	Closing Force (gr)
FD571R	6	2	30 - 40



BIEMER Applying Forceps, F/ FD571R

Catalog Number	Length (in.)
FD572R	5 3/4



PLASTIC SURGERY

INCHES



Arterienklemmen – Hemostatic Forceps Approximatoren, nach BIEMER-MÜLLER, BIEMER BIEMER-MÜLLER, BIEMER Approximators

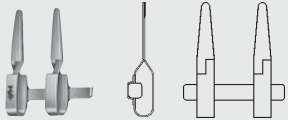
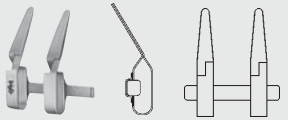
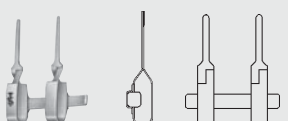
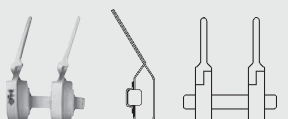
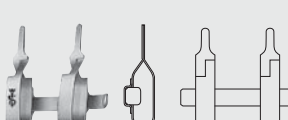
für Mikro-Gefäß Anastomosen im oberflächlichen Bereich

- Maulinnenflächen schräg gerieft, für schonendes, sicheres Festhalten der Gefäßenden.
- Der fest eingestellte Schließdruck garantiert risikofreie Anwendung.
- Der Abstand zwischen den Clips ist durch einfaches Verschieben variabel und wird durch Verkantung selbsttätig fixiert.
- Die leichte Konstruktion (geringes Gewicht, kleine Dimension) ermöglicht im angelegten Zustand einfaches, verzerrungsfreies Umdrehen, um auf der unteren Gefäßseite weiterzunähen.

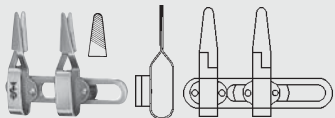
for micro vessel anastomosis in the superficial range

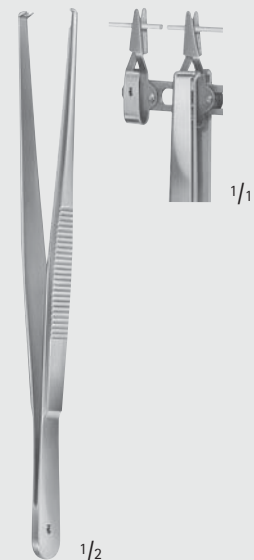
- Blade gripping surface with oblique serrations for careful but safe holding of the vessel ends.
- No risk due to rigidly fixed pressure measure.
- Adjustable distance between the clips and automatic fixation by tilting.
- Even when applied, the lightweight construction allows easy, distortionless turning and makes suturing possible on the other side of the vessel.

BIEMER-MÜLLER

Mikro-Approximatoren Micro approximators	Maul- öffnung Jaw opening	Maul- länge Jaw length	Schließkraft Closing force	Anlege- pinzette Applying forceps
FD611R 	5 mm	9 mm	25 - 30 g (0,25 - 0,29 N)	FD568R oder / or FD569R
FD612R 	5 mm	9 mm	25 - 30 g (0,25 - 0,29 N)	
FD613R 	5 mm	9 mm	25 - 30 g (0,25 - 0,29 N)	
FD614R 	5 mm	9 mm	25 - 30 g (0,25 - 0,29 N)	
FD615R 	3 mm	4,5 mm	25 - 30 g (0,25 - 0,29 N)	

BIEMER

FD571R 	4 mm	6 mm	30 - 40 g (0,29 - 0,39 N)	FD572R
---	------	------	------------------------------	---------------

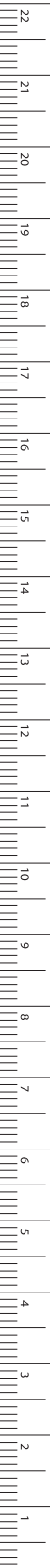


BIEMER

FD572R

Anlegepinzette für Gefäß-
Approximator nach BIEMER
Applying forceps for BIEMER
vessel approximator
145 mm, 5 3/4"

BH



MILLIMETERS

По вопросам продаж и поддержки обращайтесь:

Алматы (7273)495-231	Казань (843)206-01-48	Новокузнецк (3843)20-46-81	Смоленск (4812)29-41-54
Архангельск (8182)63-90-72	Калининград (4012)72-03-81	Новосибирск (383)227-86-73	Сочи (862)225-72-31
Астрахань (8512)99-46-04	Калуга (4842)92-23-67	Омск (3812)21-46-40	Ставрополь (8652)20-65-13
Барнаул (3852)73-04-60	Кемерово (3842)65-04-62	Орел (4862)44-53-42	Сургут (3462)77-98-35
Белгород (4722)40-23-64	Киров (8332)68-02-04	Оренбург (3532)37-68-04	Тверь (4822)63-31-35
Брянск (4832)59-03-52	Краснодар (861)203-40-90	Пенза (8412)22-31-16	Томск (3822)98-41-53
Владивосток (423)249-28-31	Красноярск (391)204-63-61	Пермь (342)205-81-47	Тула (4872)74-02-29
Волгоград (844)278-03-48	Курск (4712)77-13-04	Ростов-на-Дону (863)308-18-15	Тюмень (3452)66-21-18
Вологда (8172)26-41-59	Липецк (4742)52-20-81	Рязань (4912)46-61-64	Ульяновск (8422)24-23-59
Воронеж (473)204-51-73	Магнитогорск (3519)55-03-13	Самара (846)206-03-16	Уфа (347)229-48-12
Екатеринбург (343)384-55-89	Москва (495)268-04-70	Санкт-Петербург (812)309-46-40	Хабаровск (4212)92-98-04
Иваново (4932)77-34-06	Мурманск (8152)59-64-93	Саратов (845)249-38-78	Челябинск (351)202-03-61
Ижевск (3412)26-03-58	Набережные Челны (8552)20-53-41	Севастополь (8692)22-31-93	Череповец (8202)49-02-64
Иркутск (395)279-98-46	Нижний Новгород (831)429-08-12	Симферополь (3652)67-13-56	Ярославль (4852)69-52-93
Россия (495)268-04-70	Киргизия (996)312-96-26-47	Казахстан (7172)727-132	